



FABRICADO POR:
Backyard Discovery
3305 Airport Drive, Pittsburg, KS 66762
800-856-4445

Basepoint Business Centre: Rivermead Drive, Westlea, Swindon SN5 7EX Teléfono: 0800-118-2476
J.P. Coenstraat 7, The Bridge, The Hague, 2595 WP, Netherlands. Teléfono: 0800-567-8990

Columpio

CARIBBEAN

Modelo N.º 1606029

Conserve este manual de montaje, contiene información importante.



ADVERTENCIA

Debe ser ensamblado por un adulto.

No apto para niños menores de 36 meses, ya que contiene piezas pequeñas.

SOLO PARA USO DOMÉSTICO. DISEÑO PARA USO EN EXTERIORES.



Visite www.backyarddiscovery.com

para obtener el manual de montaje más actualizado, registrar el producto o pedir piezas de repuesto.

Para obtener instrucciones en español, visite www.backyarddiscovery.com



PASO A PASO FÁCIL
INSTRUCCIONES INTERACTIVAS EN 3D
DESCARGUE LA APLICACIÓN GRATUITA



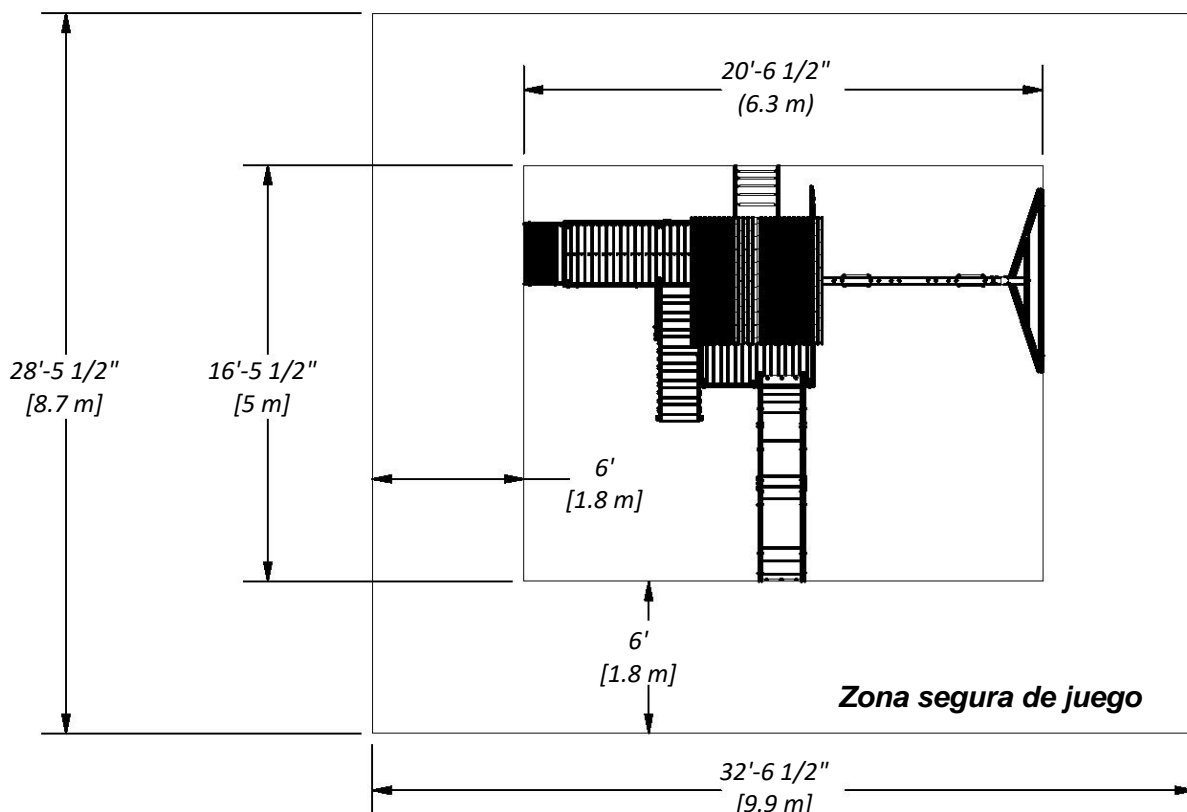
**¡SERVICIOS
DE INSTALACIÓN
DISPONIBLES!***

Consulte el interior para obtener más detalles

Hecho en China
INS-1606029-A-CARIBBEAN-SP 02/01/22

Dimensiones de Instalación Básicas

Coloque el conjunto a nivel del suelo, a no menos de 6 pies, 6.6 pies (2 m) de cualquier estructura u obstrucción, como una cerca, un garaje, un edificio, ramas, tendederos o cables eléctricos.



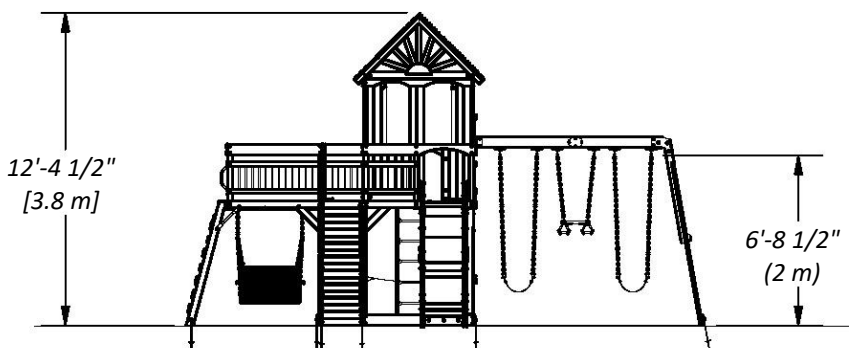
Información General:

El juego ha sido diseñado solamente para niños y para uso residencial.

Se recomienda un peso máximo de 150 libras por niño en el caso de las actividades de juego diseñadas para uso individual.

Se recomienda un peso máximo de 120 libras por niño en el caso de las actividades de juego diseñadas para ser usadas por varios niños.

Se recomienda un máximo de 9 niños para esta unidad de columpios.



Notas de Montaje Importantes

Altura de juego segura: 18'-5" [5.6 m]

Altura máxima de caída: 6'-8 1/2" [2 m]

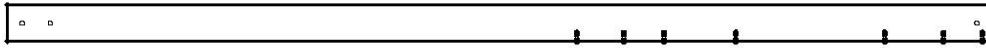
- 1) Al montar la unidad, antes y después de cada etapa, tómese el tiempo para revisar que la estructura haya quedado nivelada. Si no lo está, se dificultará el montaje y el resultado no será el correcto. Debe tener especial cuidado para asegurarse de que la estructura esté nivelada.
- 2) Ajuste los pernos firmemente, ajuste las tuercas en los pernos al ras del tubo o miembro.
- 3) Preste mucha atención a los ELEMENTOS NECESARIOS PARA CADA FASE. Pueden ser una ayuda valiosa al clasificar la madera y las piezas metálicas. El montaje se hará más fácil si los elementos se ordenan por fase.
- 4) Preste mucha atención para asegurarse de que está utilizando las piezas correctas en las fases correctas. Utilizar las piezas incorrectas puede provocar un montaje ineficiente.
- 5) Siempre que se use una tuerca en T, siga estas instrucciones. Coloque la tuerca en T en el orificio previamente perforado. Golpéelo suavemente con un martillo. Coloque el perno con las arandelas en el lado opuesto. Apriete a mano para asegurarse de que el perno esté en la tuerca en T. NO ajuste demasiado.
- 6) Lea los pasos de cada fase con atención. Los pasos escritos pueden incluir información importante que no se muestra en las ilustraciones.

Identificación de Piezas

Componentes de Madera (No a escala)



(1) **A50 - VIGA DEL COLUMPIO - W4L06169**
3 3/8"x5 1/4"x89 1/2" (86x134x2274)



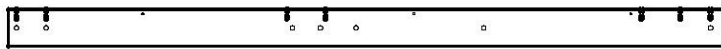
(1) **E1 - MONTANTE - W4L06195**
1 3/8"x3 3/8"x86 1/8" (36x86x2186)



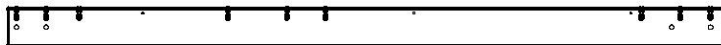
(1) **E2 - MONTANTE - W4L06190**
1 3/8"x3 3/8"x86 1/8" (36x86x2186)



(1) **E3 - MONTANTE - W4L06069**
1 3/8"x3 3/8"x63" (36x86x1600)



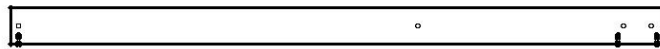
(1) **E4 - MONTANTE - W4L06085**
1 3/8"x3 3/8"x63" (36x86x1600)



(1) **E5 - MONTANTE - W4L06090**
1 3/8"x3 3/8"x63" (36x86x1600)



(1) **E6 - MONTANTE - W4L06091**
1 3/8"x3 3/8"x63" (36x86x1600)



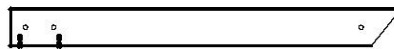
(1) **E7 - MONTANTE - W4L06051**
1 3/8"x3 3/8"x57 3/8" (36x86x1457)



(1) **E8 - MONTANTE - W4L06058**
1 3/8"x3 3/8"x57 3/8" (36x86x1457)



(1) **E9 - MONTANTE - W4L06061**
1 3/8"x3 3/8"x57 3/8" (36x86x1457)



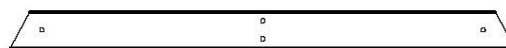
(1) **E10 - MONTANTE - W4L06053**
1 3/8"x3 3/8"x34 1/4" (36x86x869)



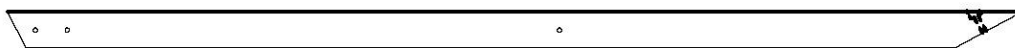
(1) **E11 - MONTANTE - W4L06127**
1 3/8"x3 3/8"x10 7/8" (36x86x275)



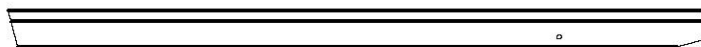
(1) **E13 - VIGA DEL PISO - W4L06320**
1 3/8"x3 3/8"x63 3/4" (36x86x1618)



(1) **E50 - SOPORTE DEL EXTREMO - W4L06172**
1 3/8"x3 3/8"x44 1/8" (36x86x1120)



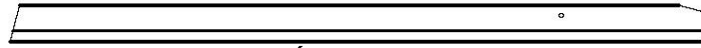
(2) **E51 - REFUERZO ANGULAR - W4L06171**
1 3/8"x3 3/8"x88 3/4" (36x86x2254)



(1) **E72 - GUÍA IZQUIERDA - W4L06335**
1 3/8"x3 3/8"x61 1/8" (36x86x1553)

Identificación de Piezas

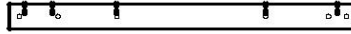
Componentes de Madera (No a escala)



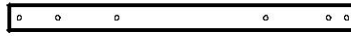
(1) **E73 - GUÍA DERECHA - W4L06336**
1 3/8"x3 3/8"x61 1/8" (36x86x1553)



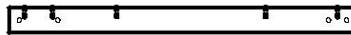
(2) **F1 - MONTANTE - W4L06131**
1 3/8"x2 3/8"x34 7/8" (36x60x887)



(1) **F2 - POSTE - W4L06070**
1 3/8"x2 3/8"x30 3/8" (36x60x772)



(1) **F3 - POSTE - W4L06074**
1 3/8"x2 3/8"x30 3/8" (36x60x772)



(1) **F4 - POSTE - W4L06093**
1 3/8"x2 3/8"x30 3/8" (36x60x772)



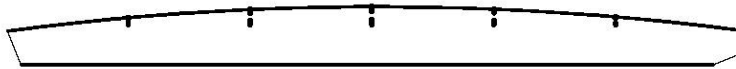
(2) **F5 - POSTE - W4L06323**
1 3/8"x2 3/8"x30 3/8" (36x60x772)



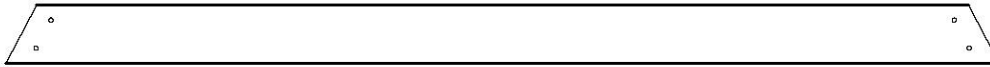
(2) **F6 - VIGA DE PISO - W4L06351**
1 3/8"x2 3/4"x13 7/8" (36x70x352)



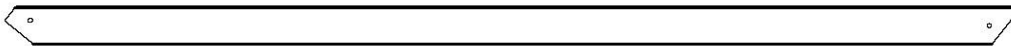
(1) **G1 - GUÍA DE PARED - W4L06086**
1"x5 1/4"x76 3/4" (24x134x1948)



(2) **G2 - MONTANTE DE ESCALERA - W4L06144**
1"x5 1/4"x64 1/2" (24x134x1637)



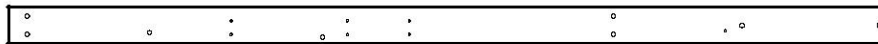
(1) **G50 - TABLA DE APOYO - W4L06173**
1"x5 1/4"x86 3/4" (24x134x2202)



(1) **H1 - PASAMANOS - W4L06132**
1"x3 3/8"x88 3/4" (24x86x2253)



(1) **H2 - SOPORTE DEL PISO - W4L06060**
1"x3 3/8"x76 3/4" (24x86x1948)



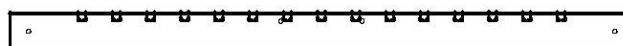
(1) **H3 - SOPORTE DEL PISO - W4L06352**
1"x3 3/8"x76 3/4" (24x86x1948)



(1) **H4 - SOPORTE DEL PISO - W4L06189**
1"x3 3/8"x73 1/8" (24x86x1858)



(1) **H5 - GUÍA DE SEGURIDAD - W4L06059**
1"x3 3/8"x68 5/8" (24x86x1742)



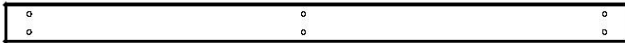
(1) **H6 - GUÍA DE PARED - W4L06088**
1"x3 3/8"x54 1/2" (24x86x1384)



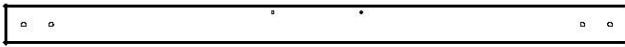
(2) **H7 - GUÍA DE PARED - W4L06100**
1"x3 3/8"x54 1/2" (24x86x1384)

Identificación de Piezas

Componentes de Madera (No a escala)



(1) H8 - SOPORTE DEL PISO - W4L06079
1"x3 3/8"x54 3/8" (24x86x1382)



(2) H9 - GUÍA DE PARED - W4L06102
1"x3 3/8"x54 3/8" (24x86x1382)



(1) H10 - SOPORTE DEL PISO - W4L06062
1"x3 3/8"x52 1/2" (24x86x1334)



(1) H11 - PASAMANOS - W4L06133
1"x3 3/8"x46" (24x86x1170)



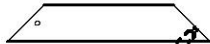
(1) H12 - SOPORTE DEL PISO - W4L06321
1"x3 3/8"x63 3/4" (24x86x1618)



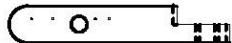
(1) H13 - ESPACIADOR DE PARED - W4L06126
1"x3 3/8"x3 3/8" (24x86x86)



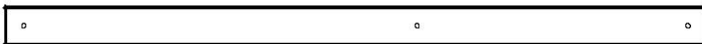
(3) H22 - REFUERZO DE PLATAFORMA - W4L06082
1"x3 3/8"x18 3/8" (24x86x466)



(6) H23 - REFUERZO DE LA PLATAFORMA - W4L06179
1"x3 3/8"x17 7/8" (24x86x453)



(1) H24 - APOYABRAZOS DERECHO - W4L06348
1"x3 3/8"x19 3/8" (24x86x492)



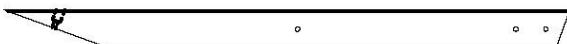
(3) H83 - TABLA DE PARED - W4L06182
1"x3 3/8"x61 1/4" (24x86x1557)



(1) H84 - TABLA DE PARED - W4L06183
1"x3 3/8"x61 1/4" (24x86x1557)



(1) H85 - GUÍA DE SEGURIDAD - W4L06184
1"x3 3/8"x75" (24x86x1904)



(2) H86 - REFUERZO ANGULAR - W4L06186
1"x3 3/8"x49 3/8" (24x86x1254)



(1) H14 - SOPORTE DEL PISO - W4L06193
1"x3 3/8"x45" (24x86x1142)



(1) H15 - SOPORTE DEL PISO - W4L06327
1"x3 3/8"x31" (24x86x788)



H16 - SOPORTE DE LA GUÍA DEL COLUMPIO - W4L06341
(2) 1"x3 3/8"x9 1/8" (24x86x232)



(2) H17 - GUÍA TRASERA LATERAL - W4L06343
1"x3 3/8"x18" (24x86x456)



(2) H18 - SOPORTE DE ASIENTO LATERAL - W4L06344
1"x3 3/8"x16 1/8" (24x86x410)



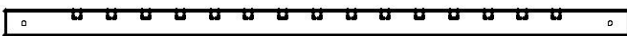
(1) H19 - SOPORTE DEL ASIENTO CENTRAL - W4L06345
1"x3 3/8"x16 1/8" (24x86x410)



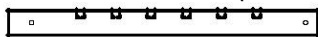
(1) H20 - GUÍA TRASERA CENTRAL - W4L06346
1"x3 3/8"x18" (24x86x456)



(1) H21 - APOYABRAZOS IZQUIERDO - W4L06347
1"x3 3/8"x19 3/8" (24x86x492)



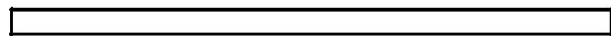
(1) J1 - GUÍA DE PARED - W4L06104
1"x2 3/8"x54 1/2" (24x60x1384)



(2) J3 - GUÍA DE PARED - W4L06092
1"x2 3/8"x27 1/4" (24x60x691)



(4) J6 - GUÍA DE PARED - W4L06089
1"x2 3/8"x25 5/8" (24x60x650)



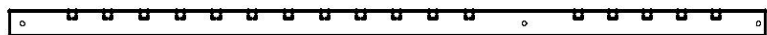
(2) J2 - VIGA DEL PISO - W4L06068
1"x2 3/8"x52 1/2" (24x60x1334)



(2) J4 - SOPORTE DE VARILLA DE CORTINA EXTERIOR - W4L05293
1"x2 3/8"x2 3/8" (24x60x60)



(1) J5 - SOPORTE DE VARILLA DE CORTINA INTERIOR - W4L05294
1"x2 3/8"x2 3/8" (24x60x60)



(2) J7 - GUÍA DE PARED - W4L06192
1"x2 3/8"x66 1/8" (24x60x1678)

Identificación de Piezas

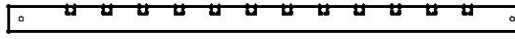
Componentes de Madera (No a escala)




(6) J9 - TABLA DE SOPORTE - W4L06064
1"x2 3/8"x3" (24x60x76)



(1) J10 - TABLA DE SOPORTE - W4L06194
1"x2 3/8"x3" (24x60x76)



(2) J11 - GUÍA DE PARED - W4L06324
1"x2 3/8"x44 5/8" (24x60x1135)



(2) J12 - SOPORTE DE LA GUÍA DEL COLUMPIO - W4L06342
1"x2 3/8"x9 1/8" (24x60x232)



(1) K1 - TABLA DE APOYO - W4L06052
5/8"x5 1/4"x74 1/2" (16x134x1893)



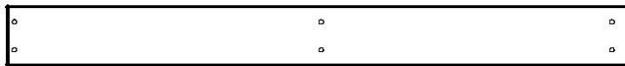
(1) K2 - TABLA DE APOYO - W4L06056
5/8"x5 1/4"x74 1/2" (16x134x1893)



(1) K3 - GUÍA ARQUEADA - W4L06191
5/8"x5 1/4"x73 1/8" (16x134x1858)



(1) K4 - TABLA DE APOYO - W4L06049
5/8"x5 1/4"x54 1/2" (16x134x1384)



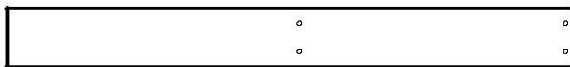
(1) K5 - TABLA DE APOYO - W4L06054
5/8"x5 1/4"x54 1/2" (16x134x1384)



(1) K6 - GUÍA ARQUEADA - W4L06084
5/8"x5 1/4"x54 1/8" (16x134x1374)



(1) K7 - GUÍA ARQUEADA - W4L06105
5/8"x5 1/4"x52 1/2" (16x134x1334)



(1) K8 - GUÍA DE PARED - W4L06095
5/8"x5 1/4"x49 1/2" (16x134x1256)



(8) K10 - TABLA DE ESCALÓN - W4L06123
5/8"x4 5/8"x19" (16x119x483)



(2) K11 - PLACA DE MEDIA LUNA - W4L06115
5/8"x5 1/4"x12 5/8" (16x134x320)



(1) K12 - TABLA DE APOYO - W4L06185
5/8"x5 1/4"x89 1/2" (16x134x2274)



(1) K13 - GUÍA DE PARED - W4L06322
5/8"x5 1/4"x45" (16x134x1142)



(1) K14 - GUÍA DE PARED - W4L06325
5/8"x5 1/4"x44 5/8" (16x134x1135)



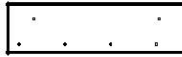
(1) K15 - GUÍA ARQUEADA - W4L06326
5/8"x5 1/4"x30 3/8" (16x134x772)

Identificación de Piezas

Componentes de Madera (No a escala)



- (1) **L1 - TABLA DE SOPORTE - W4L06128**
5/8"x3 5/8"x22 3/4" (16x92x579)



- (1) **L2 - TABLA DE SOPORTE - W4L06142**
5/8"x4 3/8"x15 5/8" (16x112x397)



- (1) **M1 - TABLERO DE CRECIMIENTO - W4L06143**
5/8"x3 3/8"x60 1/4" (16x86x1530)



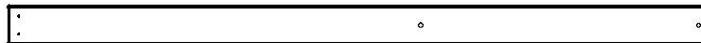
- (1) **M2- TABLA DE PARED - W4L06097**
5/8"x3 3/8"x61 1/4" (16x86x1557)



- (1) **M3- TABLA DE PARED - W4L06099**
5/8"x3 3/8"x61 1/4" (16x86x1557)



- (2) **M4 - TABLA DE PARED - W4L06109**
5/8"x3 3/8"x61 1/4" (16x86x1557)



- (1) **M5 - TABLA DE PARED - W4L06111**
5/8"x3 3/8"x61 1/4" (16x86x1557)



- (14) **M6 - TABLA DEL PISO - W4L06066**
5/8"x3 3/8"x54 1/2" (16x86x1384)



- (1) **M7 - GUÍA DE PARED - W4L06087**
5/8"x3 3/8"x54 1/2" (16x86x1384)



- (1) **M8 - GUÍA ARQUEADA - W4L06101**
5/8"x3 3/8"x54 1/2" (16x86x1384)



- (2) **M9 - TABLA DE PARED - W4L06148**
5/8"x3 3/8"x54 1/4" (16x86x1377)



- (1) **M10 - GUÍA ARQUEADA - W4L06103**
5/8"x3 3/8"x53 1/8" (16x86x1350)



- (4) **M11 - CABIO DEL TECHO - W4L06114**
5/8"x3 3/8"x43 7/8" (16x86x1114)



- (1) **M12 - TABLA DEL MURO DE ESCALADA - W4L06337**
5/8"x2 3/4"x27 3/4" (16x70x704)



- (1) **M13 - GUÍA DE PARED - W4L06112**
5/8"x3 3/8"x29 1/4" (16x86x744)

Identificación de Piezas

Componentes de Madera (No a escala)



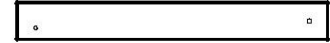
(1) **M14 - GUÍA DE PARED - W4L06113**
5/8"x3 3/8"x28 5/8" (16x86x728)



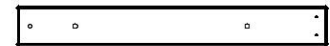
(17) **M15 - TABLA DE PISO - W4L06120**
5/8"x3 3/8"x29 1/8" (16x86x740)



(1) **M16 - TABLA DEL PISO - W4L06130**
5/8"x3 3/8"x27 3/4" (16x86x704)



(1) **M17 - GUÍA DE PARED - W4L06094**
5/8"x3 3/8"x27 1/4" (16x86x692)



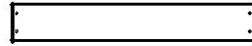
(2) **M18 - TABLA DE PARED - W4L06108**
5/8"x3 3/8"x27" (16x86x686)



(11) **M19 - TABLA DE PARED - W4L06096**
5/8"x3 3/8"x27" (16x86x686)



(1) **M20 - TABLA DE FIJACIÓN - W4L06146**
5/8"x3 3/8"x21 1/2" (16x86x547)



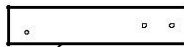
(13) **M21 - TABLA DEL PISO - W4L06080**
5/8"x3 3/8"x21 1/4" (16x86x540)



(1) **M22 - TABLA DEL PISO - W4L06081**
5/8"x3 3/8"x21 1/4" (16x86x540)



(24) **M23 - TABLA DE ESCALÓN - W4L06122**
5/8"x3 1/4"x19" (16x83x483)



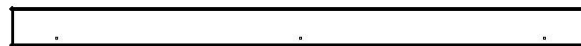
(2) **M24 - GUÍA DE PARED - W4L06107**
5/8"x3 3/8"x15 5/8" (16x86x398)



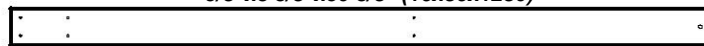
(1) **M25 - GUÍA DE PARED - W4L06098**
5/8" x 3 3/8" x 6 3/4" (16 x 86 x 172)



(1) **M26 - GUÍA DE PARED - W4L06110**
5/8"x3 3/8"x5 3/8" (16x86x138)



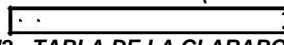
(2) **M27 - TABLA DE LA ESQUINA - W4L06147**
5/8"x3 3/8"x50 3/8" (16x86x1280)



(1) **M28 - TABLA DE PARED - W4L06180**
5/8"x3 3/8"x61 1/4" (16x86x1557)



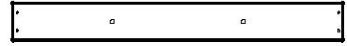
(2) **N1 - TABLA DEL PISO - W4L06067**
5/8"x2 3/8"x54 1/2" (16x60x1384)



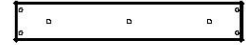
(2) **N2 - TABLA DE LA CLARABOYA - W4L06116**
5/8"x2 3/8"x24 3/8" (16x60x620)



(14) **M29 - TABLA DE PARED - W4L06181**
5/8"x3 3/8"x28 5/8" (16x86x726)



(1) **M30 - TABLA DE FIJACIÓN - W4L06338**
5/8"x3 3/8"x29" (16x86x736)



(1) **M70 - SOPORTE DE LA BASE
DEL TOBOGÁN - W100935**
5/8"x3 3/8"x19 7/8" (16x86x505)



(9) **M74 - TABLA DEL MURO DE
ESCALADA - W4L06332**
5/8"x3 3/8"x27 3/4" (16x86x704)



(4) **M75 - TABLA DEL MURO DE
ESCALADA - W4L06333**
5/8"x3 3/8"x27 3/4" (16x86x704)






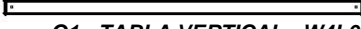
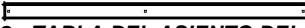




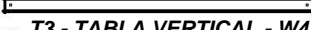


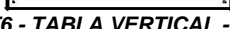






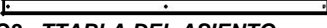
(4) **M76 - TABLA DEL MURO DE
ESCALADA - W4L06334**
5/8"x3 3/8"x27 3/4" (16x86x704)



(1) **M108 - TABLA SUPERIOR - W4L06331**
5/8"x3 3/8"x29" (16x86x736)

Identificación de Piezas

Componentes de Madera (No a escala)

- 
- (2) **N3 - TABLA DEL PISO - W4L06078**
5/8"x2 3/8"x19 3/4" (16x60x502)
- 
- (8) **N4 - TABLA DE LA CLARABOYA - W4L06118**
5/8"x2 3/8"x19 5/8" (16x60x500)
- 
- (4) **N6 - TABLA DE LA CLARABOYA - W4L06117**
5/8"x2 3/8"x15 7/8" (16x60x404)
- 
- (22) **O1 - TABLA VERTICAL - W4L06135**
5/8"x1 3/8"x31 1/4" (16x34x795)
- 
- (7) **O2 - TABLA DEL ASIENTO DEL COLUMPIO - W4L06339**
5/8"x1 3/8"x26 5/8" (16x36x676)
- 
- (1) **Q1 - TABLA DE SOPORTE - W4L06129**
1"x4 3/8"x22 3/4" (24x112x579)
- 
- (1) **SP50 - SOPORTE DE VIGA DEL COLUMPIO - W4L06170**
3 3/8"x3 3/8"x49 3/8" (86x86x1254)
- 
- (1) **T1 - TABLA DE SOPORTE - W4L06075**
1"x1 3/8"x50" (24x34x1270)
- 
- (2) **T2 - TABLA DE SOPORTE - W4L06065**
1"x1 3/8"x49 5/8" (24x34x1260)
- 
- (1) **T3 - TABLA VERTICAL - W4L06136**
1"x1 3/8"x27 1/8" (24x34x688)
- 
- (1) **T4 - TABLA DE SOPORTE - W4L06077**
1"x1 3/8"x23 7/8" (24x34x606)
- 
- (1) **T5 - TABLA DE SOPORTE - W4L06076**
1"x1 3/8"x21 1/2" (24x34x546)
- 
- (1) **T6 - TABLA VERTICAL - W4L06137**
1"x1 3/8"x19 5/8" (24x34x500)
- 
- (1) **T7 - TABLA VERTICAL - W4L06138**
1"x1 3/8"x18 3/8" (24x34x468)
- 
- (2) **T8 - TABLA DE SOPORTE - W4L06119**
1"x1 3/8"x16 5/8" (24x34x423)
- 
- (1) **T9 - TABLA VERTICAL - W4L06139**
1"x1 3/8"x15 1/4" (24x34x386)
- 
- (1) **N5 - TABLA DE PISO - W4L06328**
5/8"x2 3/8"x26 1/4" (16x60x668)
- 
- (1) **N7 - SOPORTE TRASERO DEL COLUMPIO - W4L06349**
5/8"x2 3/8"x26 5/8" (16x60x676)
- 
- (1) **N8 - SOPORTE DEL ASIENTO DEL COLUMPIO - W4L06350**
5/8"x2 3/8"x24 3/4" (16x60x628)
- 
- (7) **O3 - TABLA DEL ASIENTO DEL COLUMPIO - W4L06340**
5/8"x1 3/8"x28 1/2" (16x36x724)

Identificación de Piezas

Componentes de Madera (No a escala)



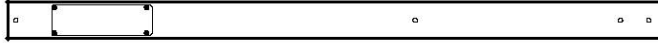
(1) **T10 - TABLA VERTICAL - W4L06140**
1"x1 3/8"x12" (24x34x304)



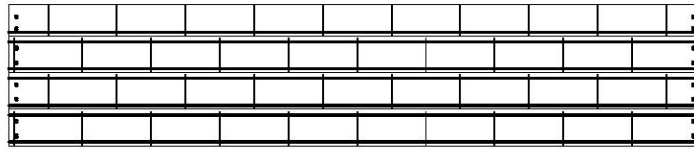
(1) **T11 - TABLA VERTICAL - W4L06141**
1"x1 3/8"x8 3/4" (24x34x222)



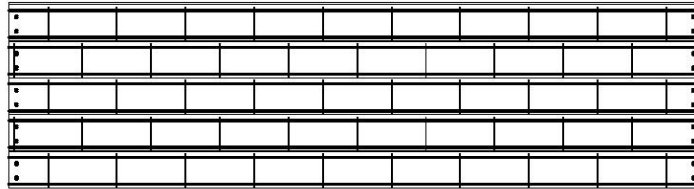
(2) **T12 - TABLA DE SOPORTE - W4L06329**
1"x1 3/8"x40 1/2" (24x34x1029)



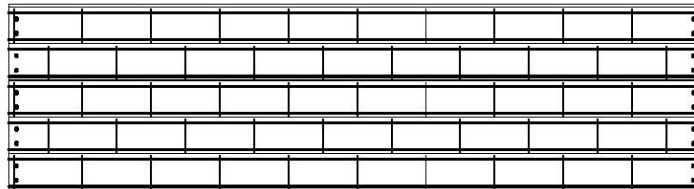
(1) **E12 - MONTANTE - W2A01864**
1 3/8"x3 3/8"x57 3/8" (36x86x1457)



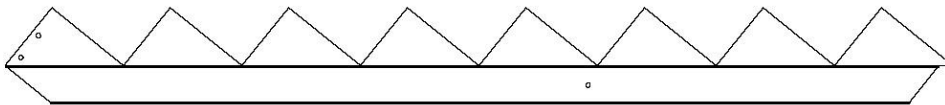
(2) **RP1 - PANEL DE TECHO - W2A01860**
1 3/8"x12 1/4"x59 1/2" (35x311x1532)



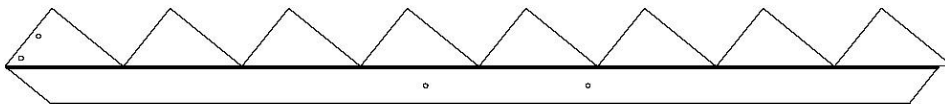
(2) **RP2 - PANEL DE TECHO - W2A01861**
1 3/8"x16 1/8"x59 1/2" (35x410x1532)



(2) **RP3 - PANEL DE TECHO - W2A01862**
1 3/8"x16 1/8"x59 1/2" (35x410x1532)



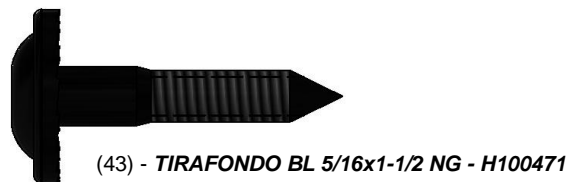
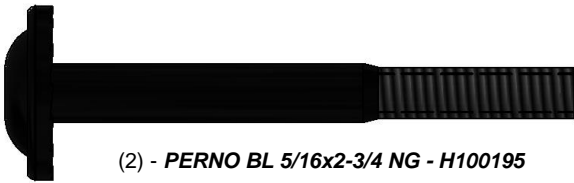
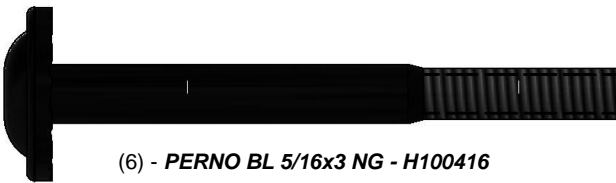
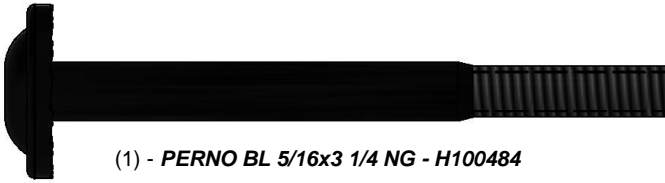
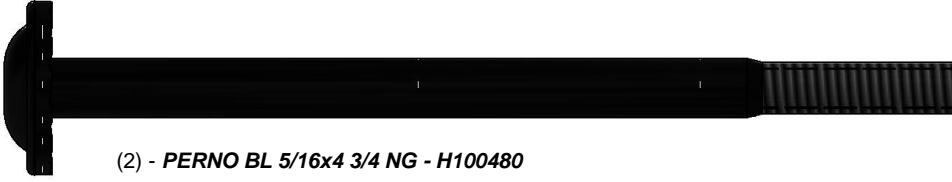
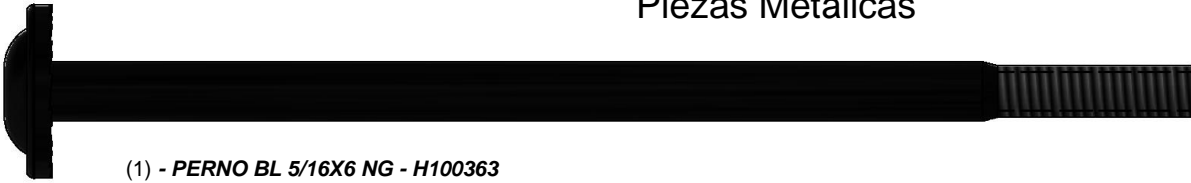
(1) **SR1 - GUÍA DE LA ESCALERA - W2A01863**
1"x8 3/8"x82 5/8" (24x214x2099)



(1) **SR2 - GUÍA DE LA ESCALERA - W2A01868**
1"x8 3/8"x82 5/8" (24x214x2099)

Identificación de Piezas

Piezas Metálicas



Identificación de Piezas

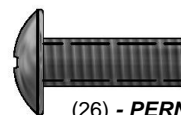
Piezas Metálicas



(13) - PERNO HEXAGONAL 3/8x5-1/2 - H100654



(2) - PERNO EXAGONAL 5/16x4 1/4 NG - H100476



(26) - PERNO PTH 1/4 x 3/4 - H100063



(7) - PERNO EXAGONAL 5/16x1 1/2 NG - H100498



(4) - TIRAFONDO BL 1/4x2 NG - H100487



(4) - PERNO EXAGONAL 5/16x1 1/4 NG - H100481



(21) - TIRAFONDO BL 1/4x1 1/2 NG - H100403



(13) - TORNILLO PFH 8x3 - H100092



(2) - PERNO BL 1/4x1 1/2 NG - H100406



(60) - TORNILLO PFH 8 x 2 1/2 - H100090



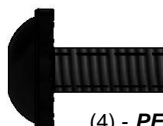
(11) - TORNILLO PFH 8 x 2 - H100111



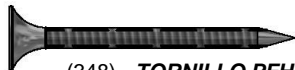
(9) - PERNO BL 1/4x1 NG - H100171



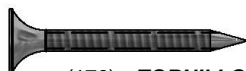
(87) - TORNILLO PFH 8x1-3/4" - H100089



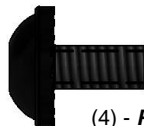
(4) - PERNO BL 1/4x5/8 NG - H100486



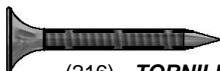
(348) - TORNILLO PFH 8x1-1/2" - H100086



(176) - TORNILLO PFH 8x1-1/4" - H100087



(4) - PERNO BL 1/4x1/2 NG - H100401



(216) - TORNILLO PFH 8x1-1/8" - H100088



(4) - CILINDRO DE TUERCA BL 1/4x7/8 NG - H100399



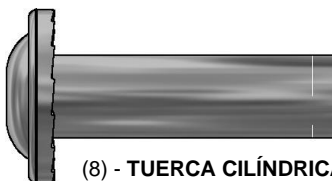
(11) - CILINDRO DE TUERCA BL 1/4x5/8 NG - H100404



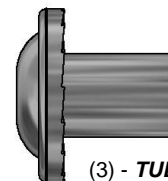
(4) - TORNILLO PFH 8x3/4 - H100121



(2) - TORNILLO PWH 8x5/8 - H100128



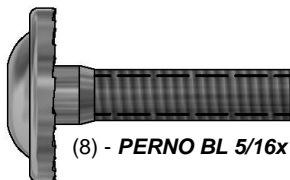
(8) - TUERCA CILÍNDRICA BL 5/16 x 1 1/2 - H100006



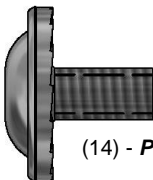
(3) - TUERCA CILÍNDRICA BL 5/16 x 5/8 - H100004



(4) - TORNILLO PWH 8x1/2 NG - H100408



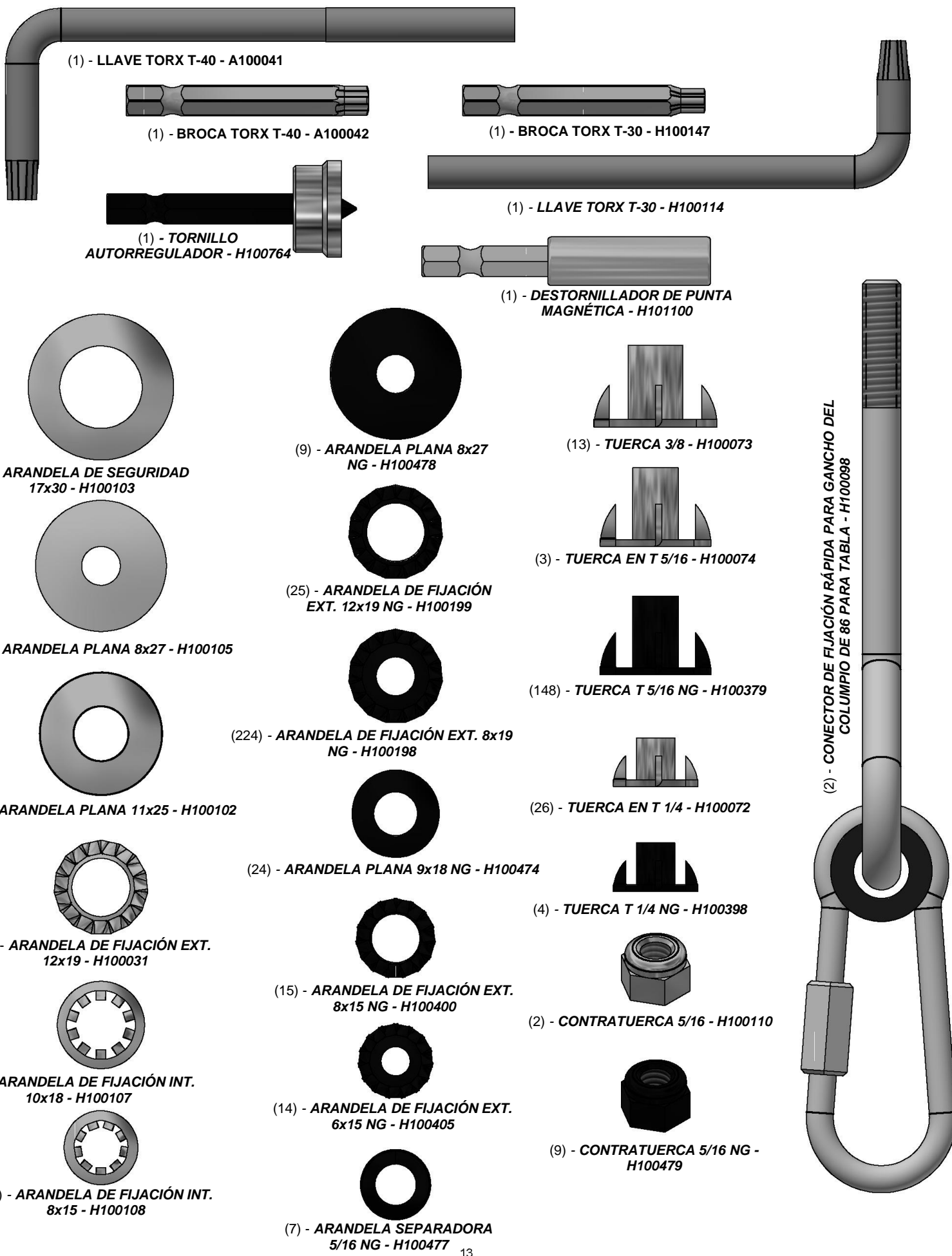
(8) - PERNO BL 5/16x1 1/4 - H100009



(14) - PERNO BL 5/16 x 1/2 - H100115

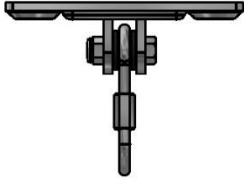
Identificación de Piezas

Piezas Metálicas



Identificación de Piezas

Accesorios (NO A ESCALA)



(6) - GANCHO DEL COLUMPIO - A4M00505



(1) - ETIQUETA DE REVISIÓN "A" - A100314



(10) - CONECTOR DE FIJACIÓN RÁPIDA - A100069



(2) - ASIENTO DEL COLUMPIO COLOR VERDE DE 22" - A6P00054



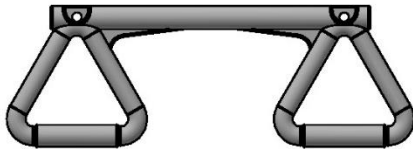
(4) - SOPORTE DEL TOBOGÁN DE TUBO - A6P00487



(2) - 380 REFUERZO DE PLATAFORMA DE METAL 2 C/C - A4M00630



(1) - VARILLA DE CORTINA DE PLÁSTICO - A6P00090



(1) - TRAPECIO AMARILLO - A6P00034



(1) - SOPORTE DE EXTENSIÓN PARA LA VIGA DEL COLUMPIO-IZQUIERDA - A4M00617



(1) - SOPORTE DE EXTENSIÓN DE VIGA DEL COLUMPIO - DERECHA - A4M00618



(5) - PELDAÑO DE METAL 547 - A4M00616



(4) - ASIDERO DE METAL NEGRO 381 c/c - A4M00613



(1) - ETIQUETA DE IDENTIFICACIÓN BYD (GRANDE), EDADES DE 3 A 10 - A100164



(15) - TUBO METÁLICO - A4M00620



(10) - ESTACA PARA SUELO ROSCADA - A100178



(47) - TUBO METÁLICO - A4M00597



(6) - SOPORTE EN ESCUADRA DE 90° - NG - A4M00555



(2) - SOPORTE EN ESCUADRA - A4M00615 2.5x38x50x55



(2) - SOPORTE EN ESCUADRA 66x66x127 - NG - A4M00619



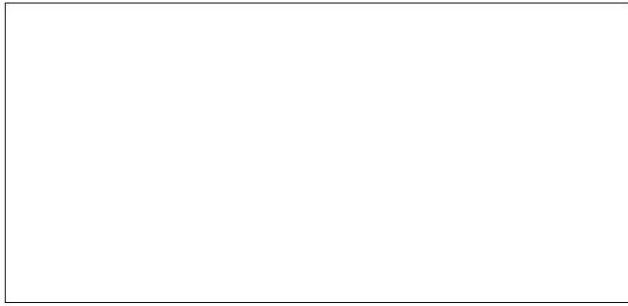
(2) - CADENA DE 31" VERDE - A100177



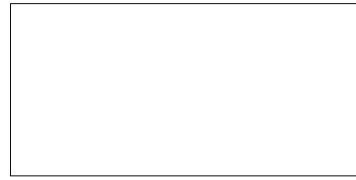
(4) EF - CADENA VERDE DE 57" - A100047

Identificación de Piezas

Accesorios (NO A ESCALA)



(1) - HAMACA - A6P00066



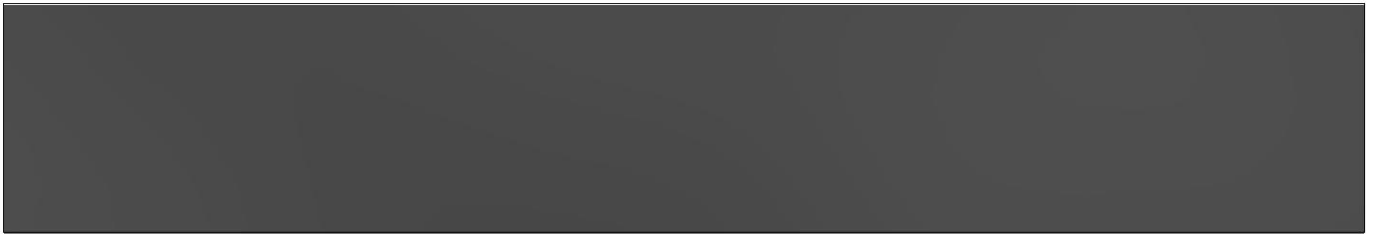
(2) - CORTINA - A6P00089



(2) - SOPORTE DE CADENA NG - A4M00632



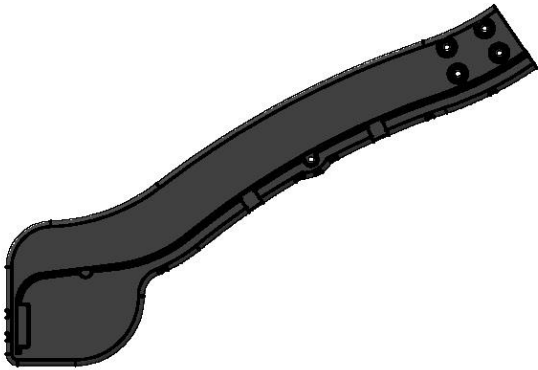
(2) - PLACA DE LA TIRA SUJETADORA NEGRA - A4M00631



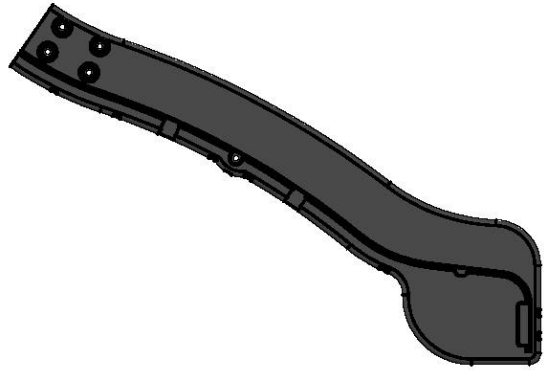
(1) - BASE DEL TOBOGÁN DE 10' VERDE CLARO - A100035



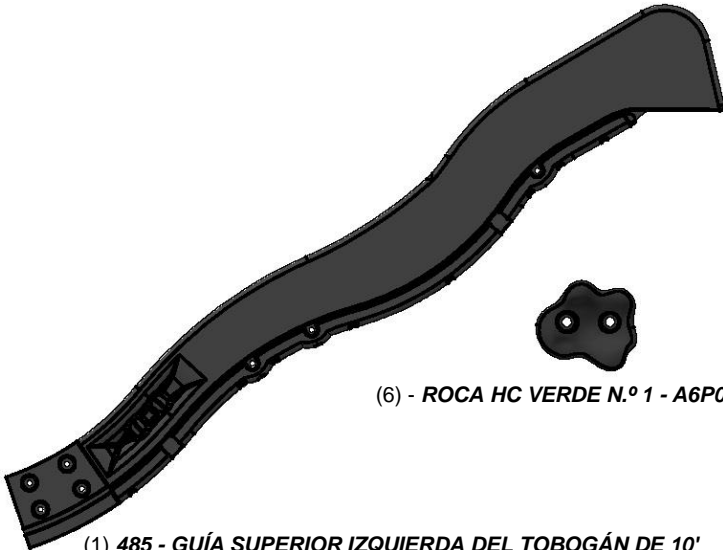
(2) - CADENA - A4M00638



(1) 483 - GUÍA INFERIOR IZQUIERDA DE 10' DEL TOBOGÁN VERDE - A6P00483



(1) 484 - GUÍA INFERIOR DERECHA DEL TOBOGÁN DE 10' COLOR VERDE - A6P00484



(1) 485 - GUÍA SUPERIOR IZQUIERDA DEL TOBOGÁN DE 10' VERDE - A6P00485



(1) 486 - GUÍA SUPERIOR DERECHA DE 10' DEL TOBOGÁN COLOR VERDE - A6P00486



(6) - ROCA HC VERDE N.º 1 - A6P00036



(6) - ROCA HC VERDE N.º 2 - A6P00037

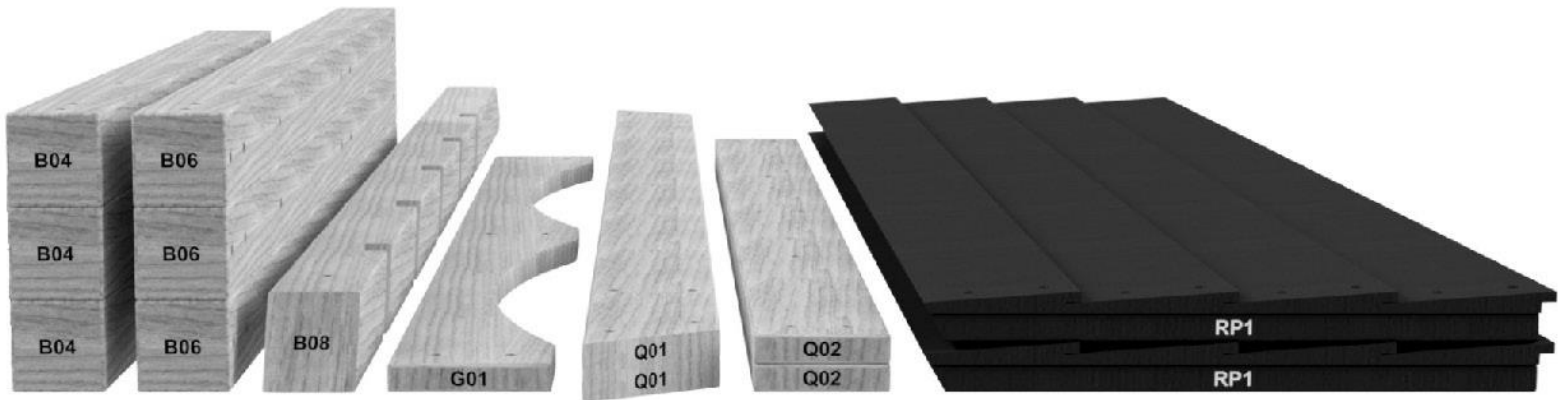
ANTES DEL MONTAJE - PASO 1 - CLASIFICACIÓN DE PIEZAS

Para facilitar el montaje, es fundamental que se tome el tiempo de clasificar y organizar las piezas de madera y las piezas metálicas.

PIEZAS DE MADERA:

- Organice las piezas de madera por el número alfanumérico de tres dígitos impreso en cada tabla (ej. P01).
- Si hay varias tablas con el mismo número impreso, separe esas piezas juntas.
- Los números impresos están en la superficie plana o en el extremo de las tablas.
- Deje suficiente espacio: las piezas de madera pueden ocupar mucho espacio.

NOTA: LAS CAJAS NO ESTÁN ORGANIZADAS SEGÚN EL NÚMERO DE TABLA.



PIEZAS METÁLICAS:

- Le recomendamos que separe las piezas metálicas en una mesa separada.
- Las bolsas de piezas metálicas llevan impreso un código de pieza alfanumérico de siete caracteres.
- Puede organizar las piezas metálicas por número de pieza o agruparlas por tipo de pieza (pernos, tuercas, etc.).
- Durante el montaje, solo necesita consultar los últimos cuatro caracteres del número.



ANTES DEL MONTAJE - PASO 2 - HERRAMIENTAS REQUERIDAS



Accesorios de perforación:
Cabezal Phillips



Brocas de 1/8", 3/16",
3/8" y 7/16"



Destornillador Phillips



Llaves de extremos abiertos de 1/2" y 9/16"



Trinquete con adaptadores de 3/8", llave de tubo STD de 1/2" y 9/16" y llave de tubo de cuello largo de 1/2" y 9/16"



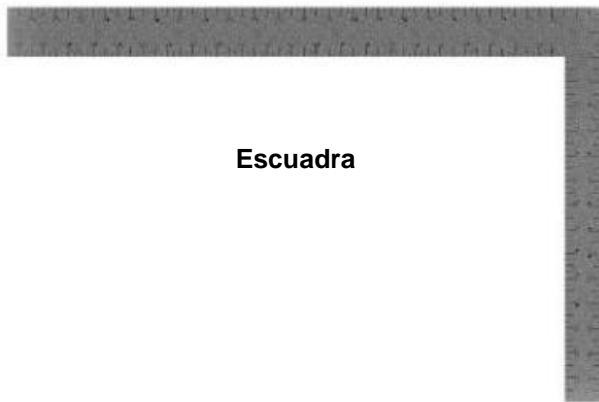
Martillo de orejas



Mazo de goma - opcional



Cinta métrica



Escuadra



Nivel 24"

ANTES DEL MONTAJE - PASO 3 - ELIJA EL MÉTODO DE MONTAJE

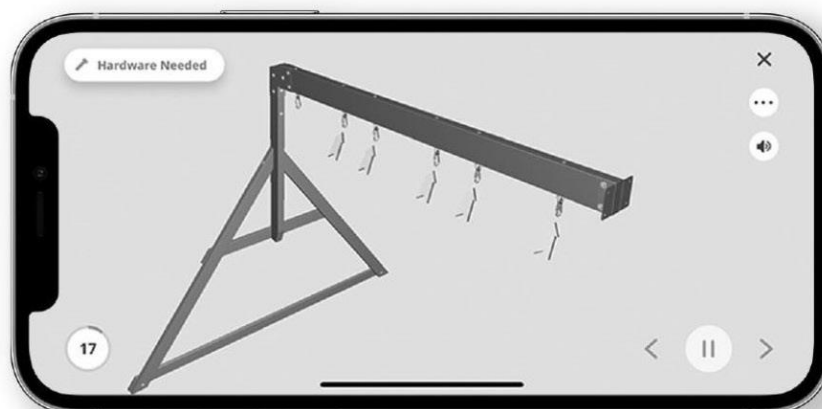
Hay varios tipos de instrucciones de montaje disponibles.

1. Manual de montaje impreso incluido con el juego.
2. APLICACIÓN BILT: instrucciones interactivas en 3D
3. Combinación del manual impreso y la APLICACIÓN BILT (Nota: Los números de paso pueden diferir entre los dos métodos)



**Escanee para obtener
instrucciones sencillas en 3D**

Descargue la aplicación BILT
antes de comenzar



(1) M30 - TABLA DE FIJACIÓN - W4L06338
5/8"x3 3/8"x29" (16x86x736)

(1) E72 - GUÍA IZQUIERDA - W4L06335
1 3/8"x3 3/8"x61 1/8" (36x86x1553)

(1) E73 - GUÍA DERECHA - W4L06336
1 3/8"x3 3/8"x61 1/8" (36x86x1553)

(1) M12 - TABLA DEL MURO DE ESCALADA - W4L06337
5/8"x2 3/4"x27 3/4" (16x70x704)

M74 - TABLA DEL MURO DE ESCALADA - W4L06332
(9) 5/8"x3 3/8"x27 3/4" (16x86x704)

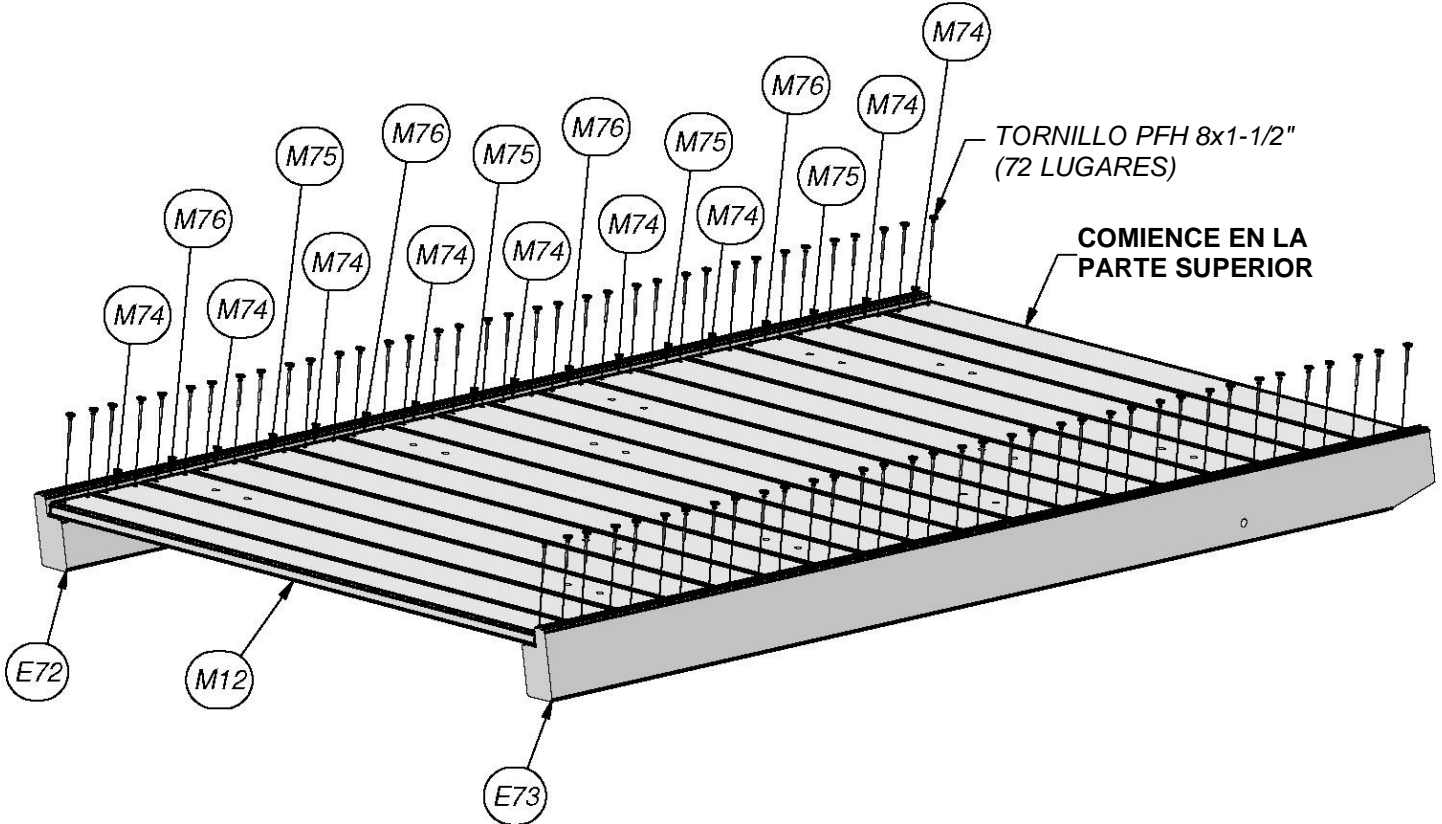
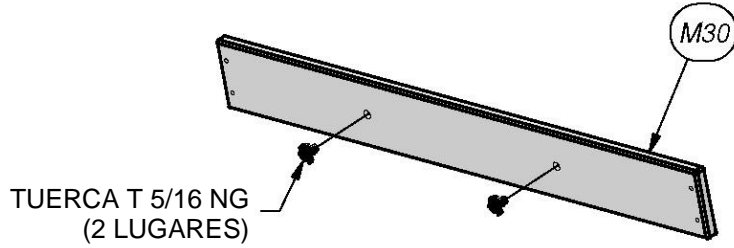
(4) M76 - TABLA DEL MURO DE ESCALADA - W4L06334
5/8"x3 3/8"x27 3/4" (16x86x704)

(4) M75 - TABLA DEL MURO DE ESCALADA - W4L06333
5/8"x3 3/8"x27 3/4" (16x86x704)

MONTAJE DEL MURO DE ESCALADA PASO 1

(72) TORNILLO PFH
8 x 1-1/2"

(2) TUERCA EN T 5/16
NG





TABLERO CON TUERCAS EN T

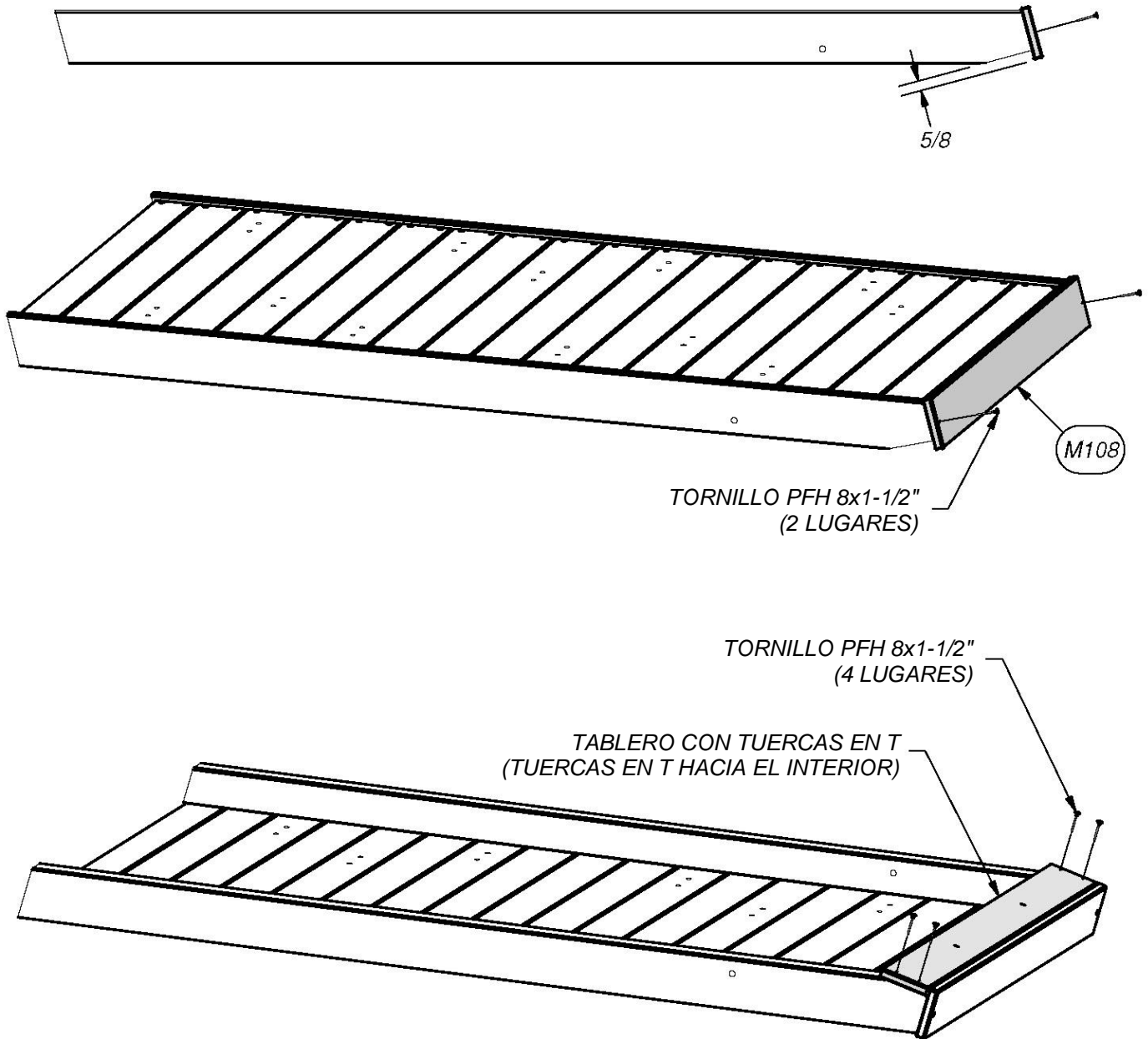


(1) M108 - TABLA SUPERIOR - W4L06331
5/8"x3 3/8"x29" (16x86x736)

MONTAJE DEL MURO DE ESCALADA PASO 2



(6) TORNILLO PFH
8 x 1-1/2"



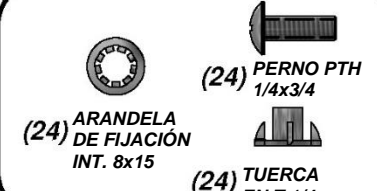


(6) - ROCA HC VERDE N.º 1 - A6P00036



(6) - ROCA HC VERDE N.º 2 - A6P00037

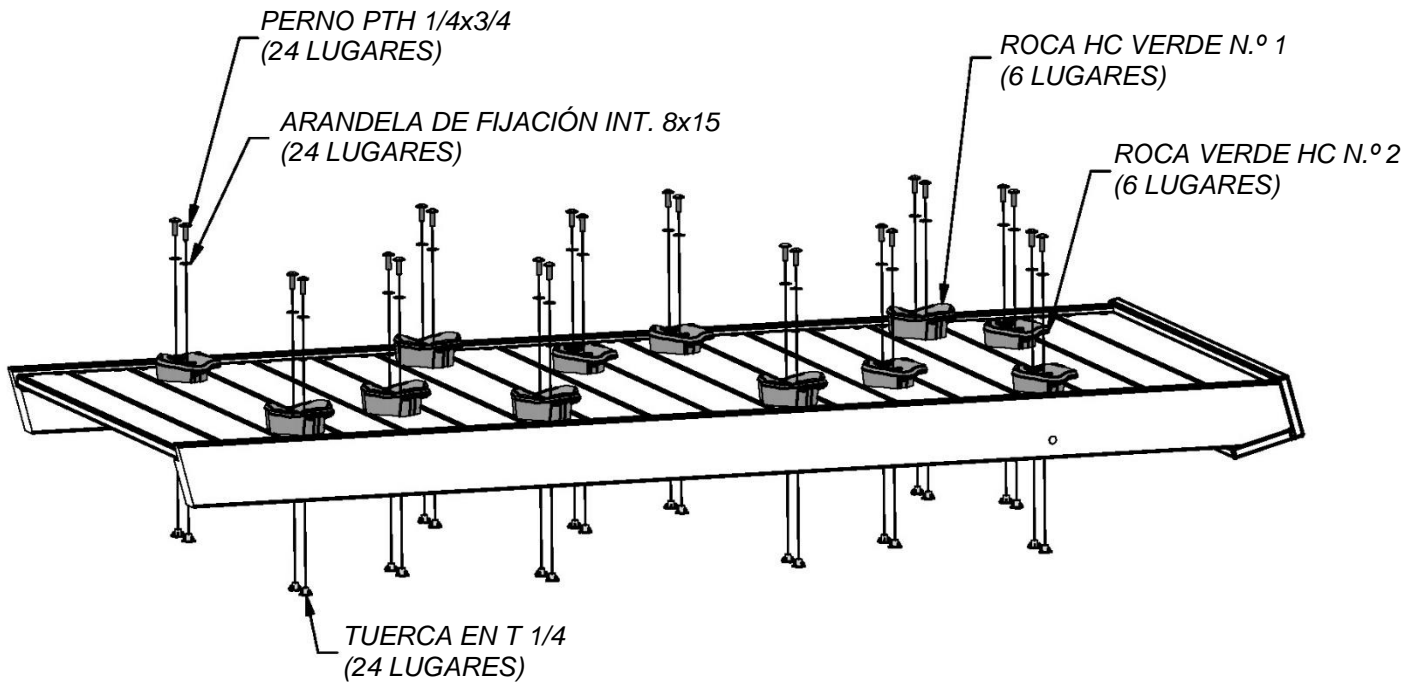
MONTAJE DEL MURO DE ESCALADA PASO 3

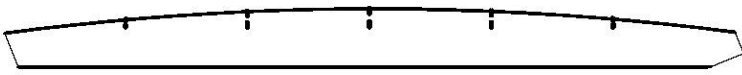


(24) ARANDELA DE FIJACIÓN INT. 8x15

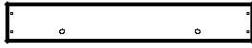
(24) PERNO PTH 1/4x3/4

(24) TUERCA EN T 1/4





(2) G2 - MONTANTE DE ESCALERA - W4L06144
1"x5 1/4"x64 1/2" (24x134x1637)

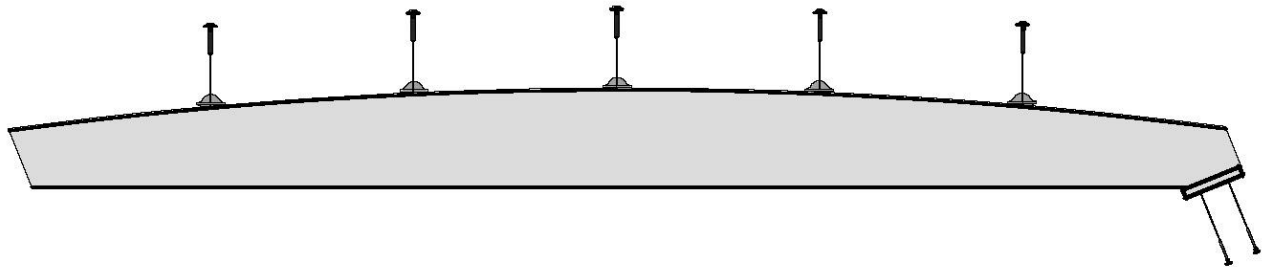
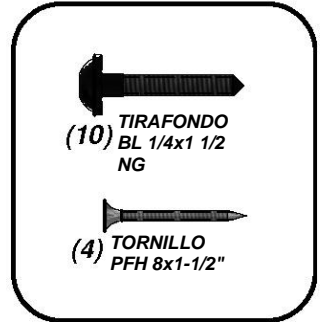


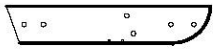
(1) M20 - TABLA DE FIJACIÓN - W4L06146
5/8"x3 3/8"x21 1/2" (16x86x547)



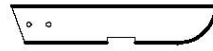
(5) - PELDAÑO DE METAL 547 - A4M00616

MONTAJE DE LA ESCALERA





(2) H17 - GUÍA TRASERA LATERAL - W4L06343
1"x3 3/8"x18" (24x86x456)



(1) H20 - GUÍA TRASERA CENTRAL - W4L06346
1"x3 3/8"x18" (24x86x456)

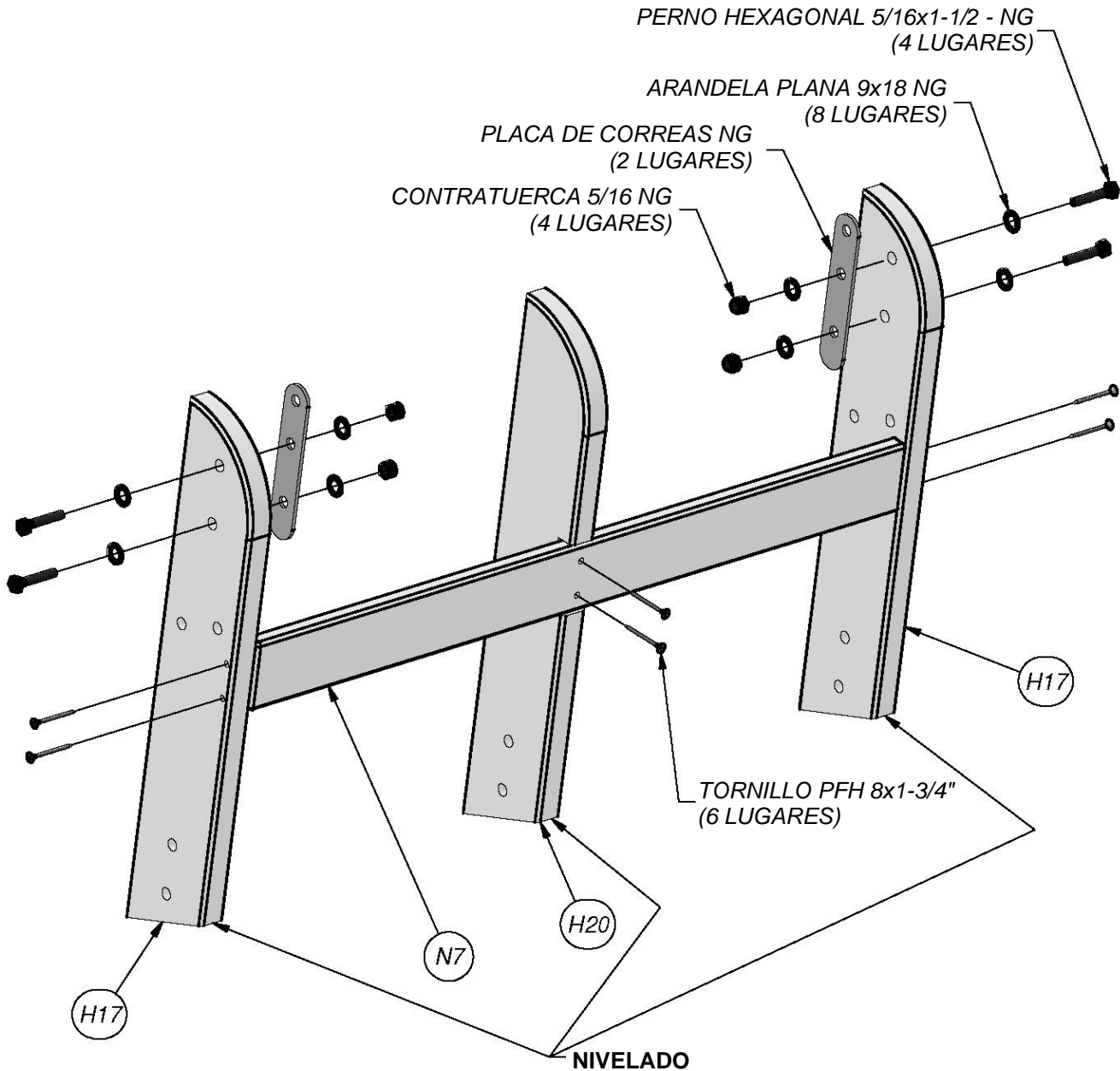
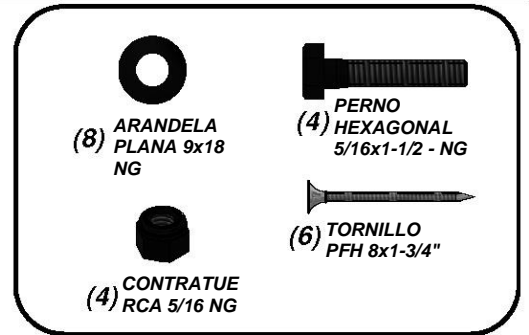


(1) N7 - SOPORTE TRASERO DEL COLUMPIO - W4L06349
5/8"x2 3/8"x26 5/8" (16x60x676)



(2) - PLACA DE LA TIRA SUJETADORA
NEGRA - A4M00631

MONTAJE DEL COLUMPIO PASO 1

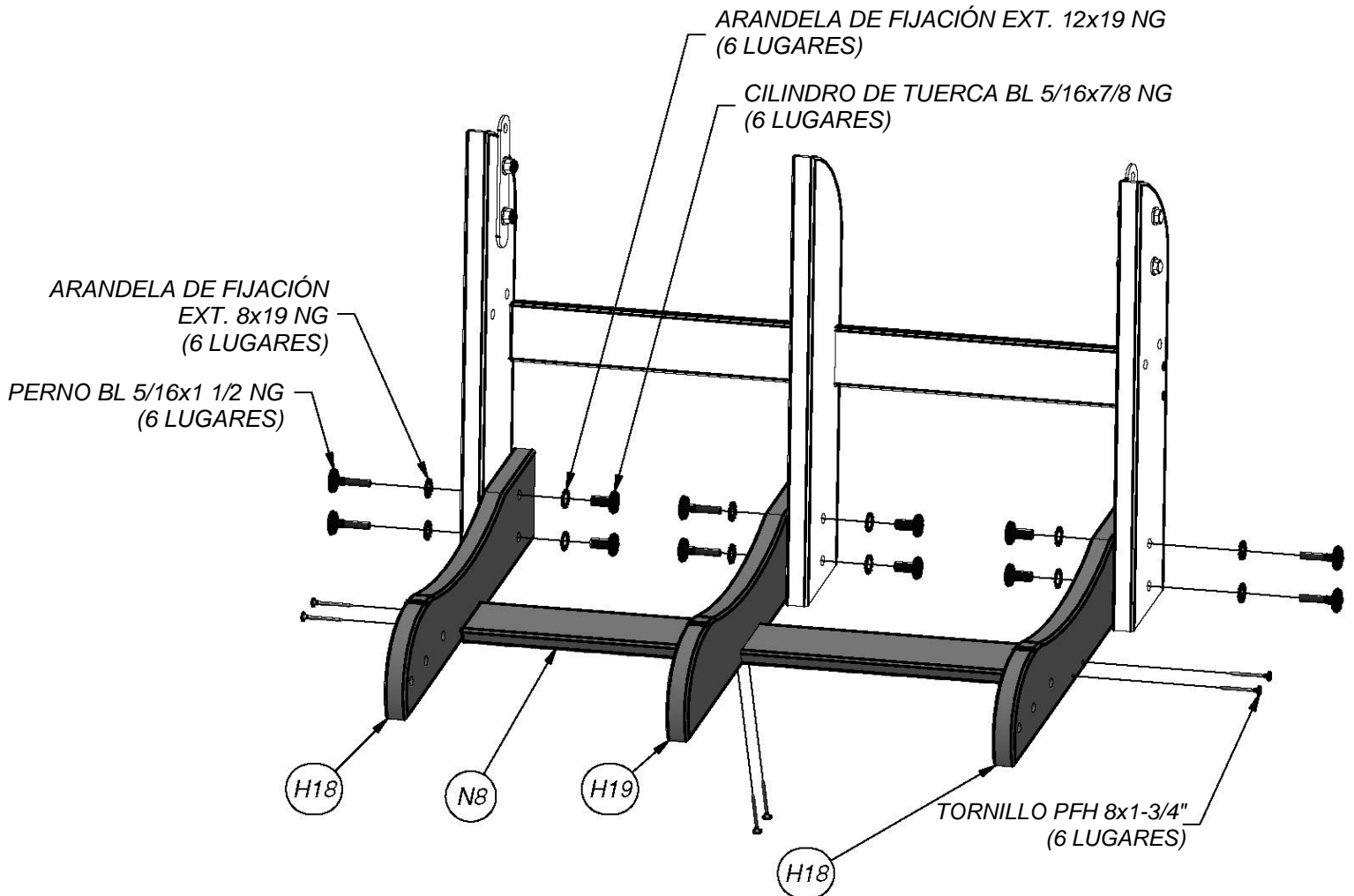
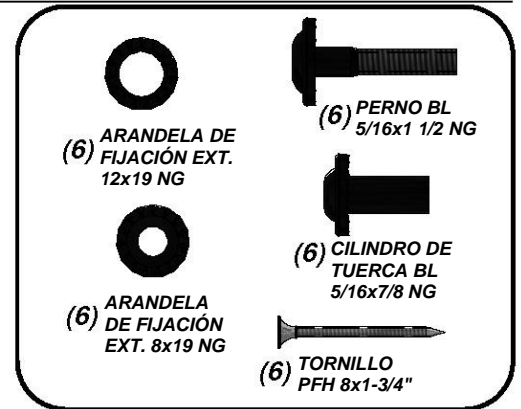


(2) H18 - SOPORTE DE ASIENTO LATERAL - W4L06344
1"x3 3/8"x16 1/8" (24x86x410)

(1) H19 - SOPORTE DEL ASIENTO CENTRAL - W4L06345
1"x3 3/8"x16 1/8" (24x86x410)

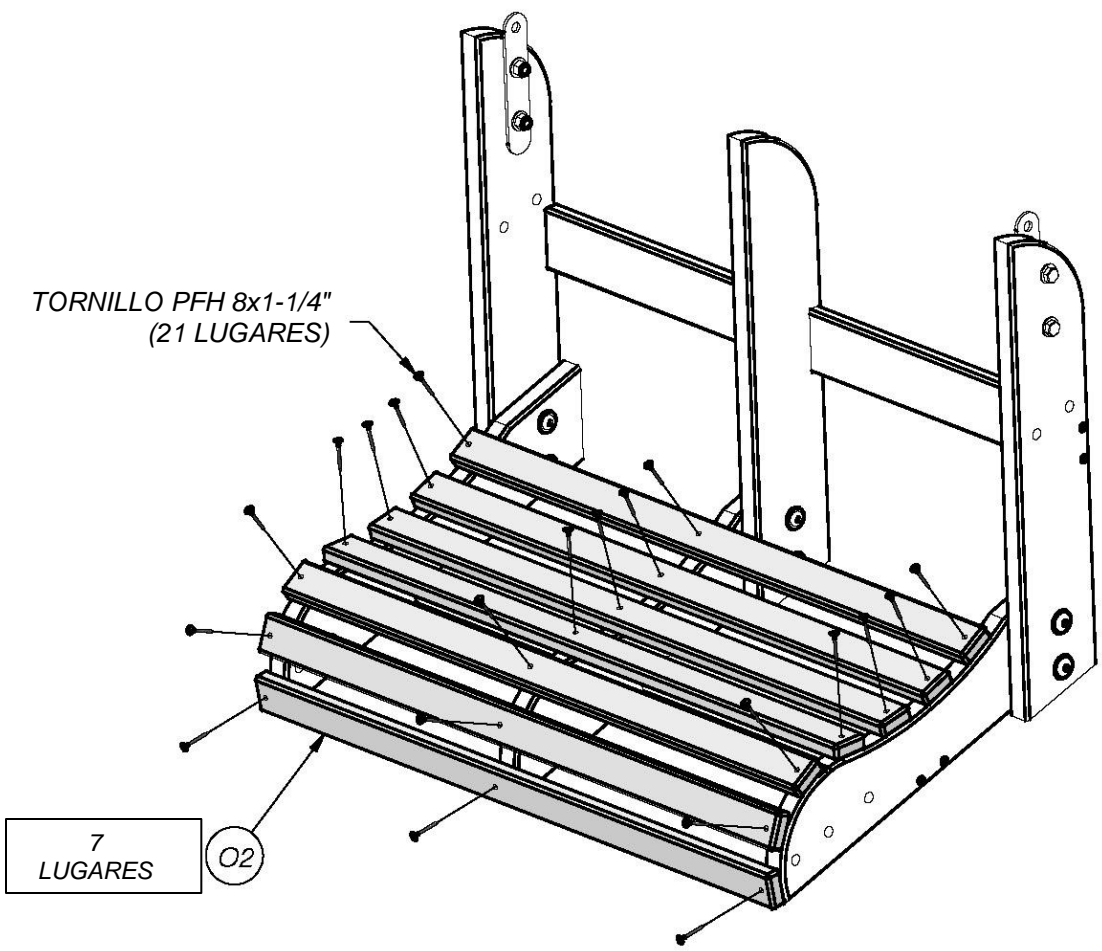
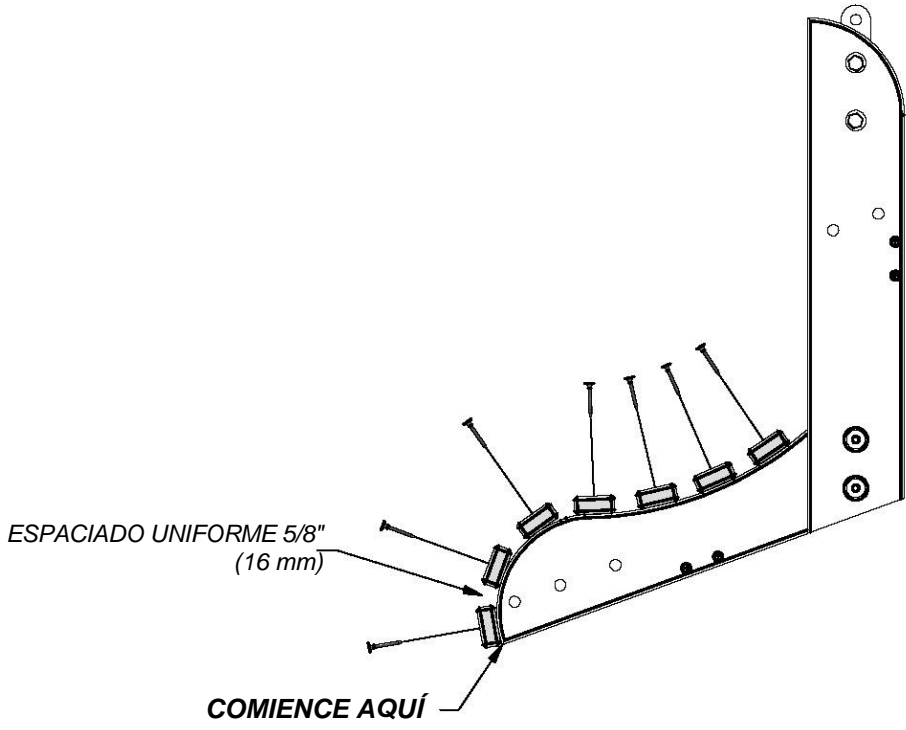
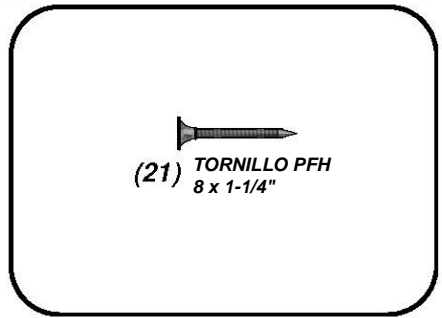
(1) N8 - SOPORTE DEL ASIENTO DEL COLUMPIO - W4L06350
5/8"x2 3/8"x24 3/4" (16x60x628)

MONTAJE DEL COLUMPIO PASO 2



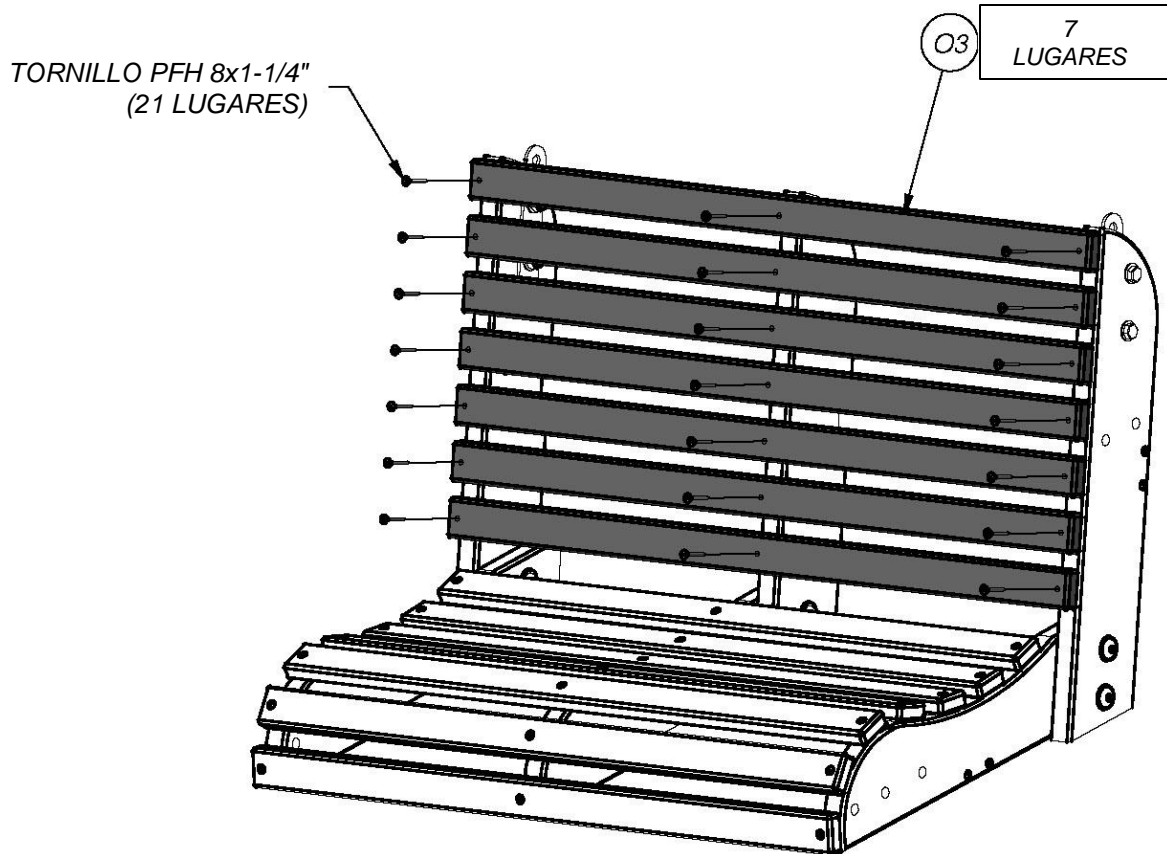
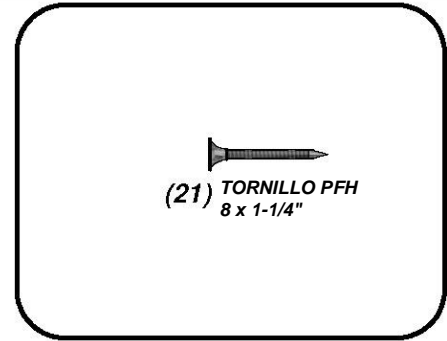
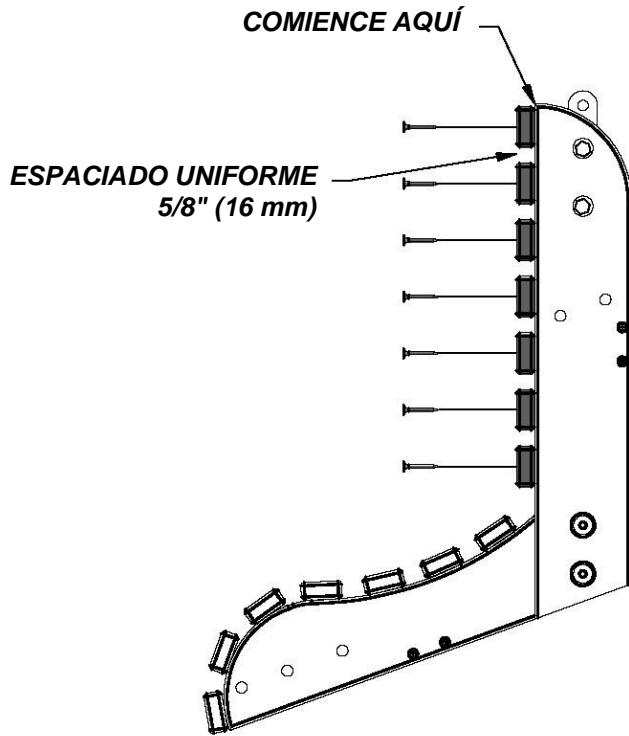
(7) O2 - TABLA DEL ASIENTO DEL COLUMPIO - W4L06339
5/8"x1 3/8"x26 5/8" (16x36x676)

MONTAJE DEL COLUMPIO PASO 3



(7) O3 - TTABLE DEL ASIENTO DEL COLUMPIO - W4L06340
5/8"x1 3/8"x28 1/2" (16x36x724)

MONTAJE DEL COLUMPIO
PASO 4



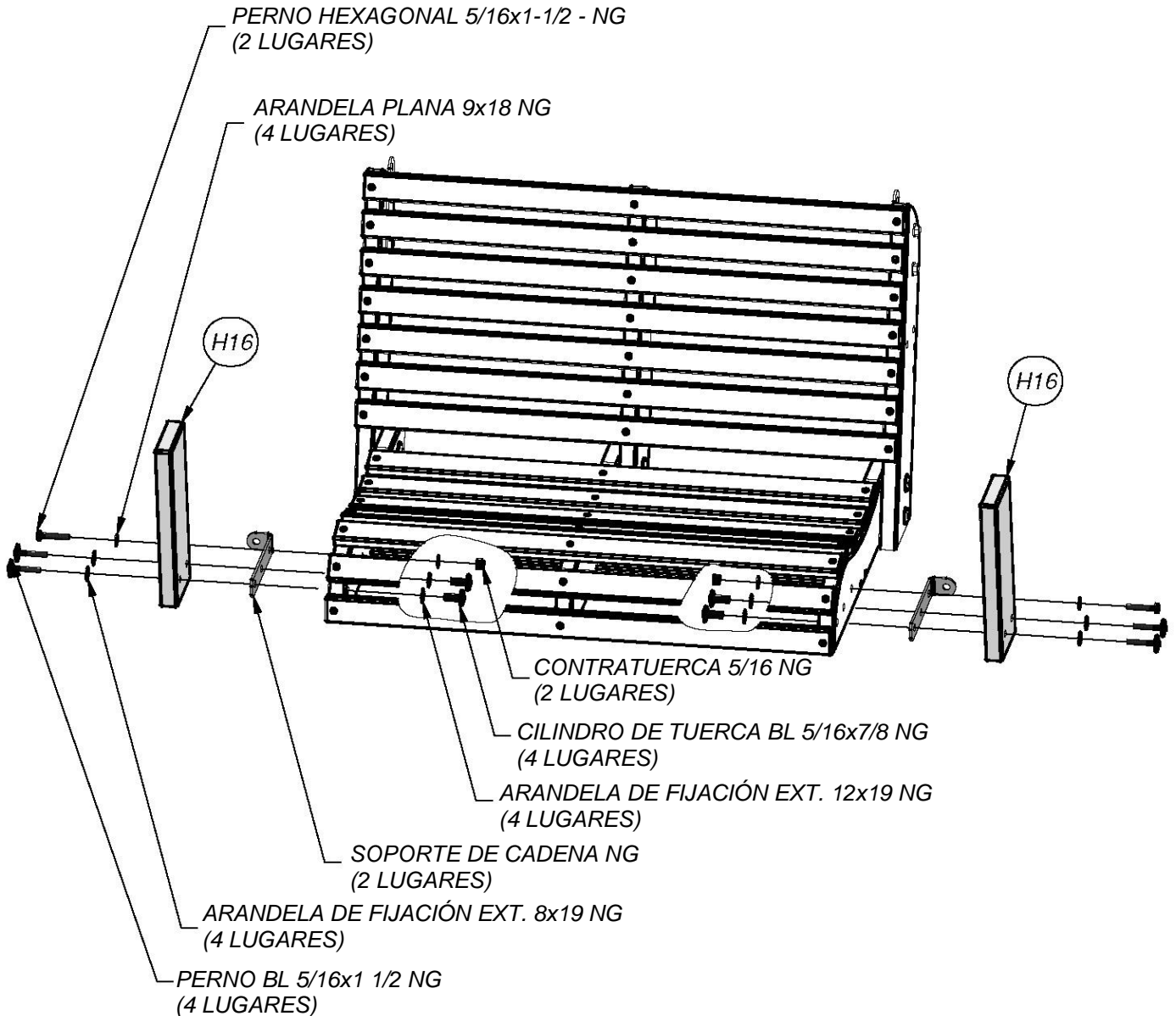
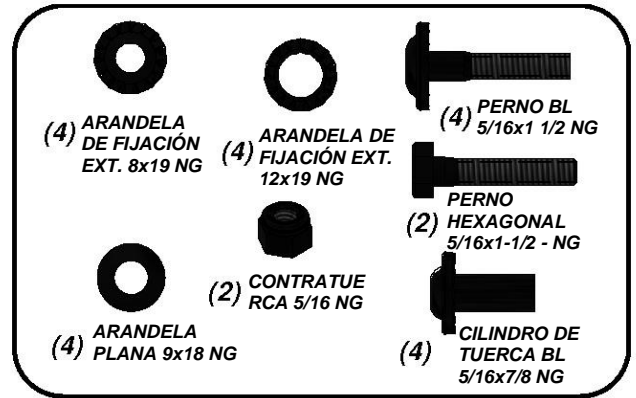


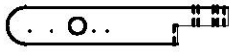
(2) H16 - SOPORTE DE LA GUÍA DEL COLUMPIO - W4L06341
1"x3 3/8"x9 1/8" (24x86x232)



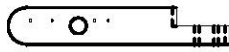
(2) SOPORTE DE CADENA NG - A4M00632

MONTAJE DEL COLUMPIO PASO 5



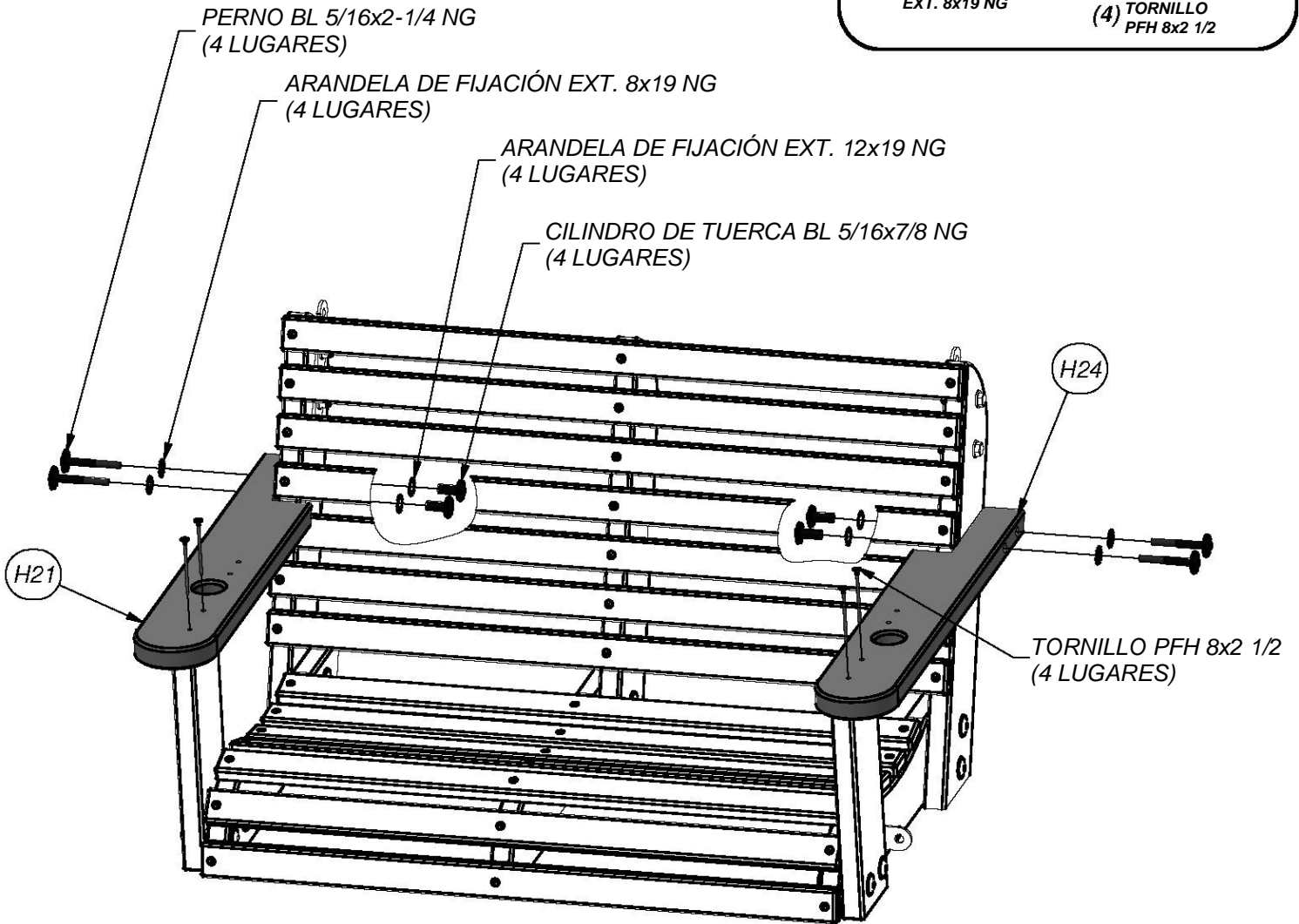
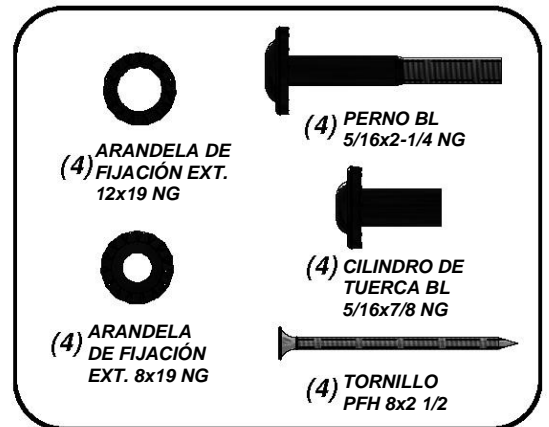


(1) H21 - APOYABRAZOS IZQUIERDO - W4L06347
1"x3 3/8"x19 3/8" (24x86x492)



(1) H24 - APOYABRAZOS DERECHO - W4L06348
1"x3 3/8"x19 3/8" (24x86x492)

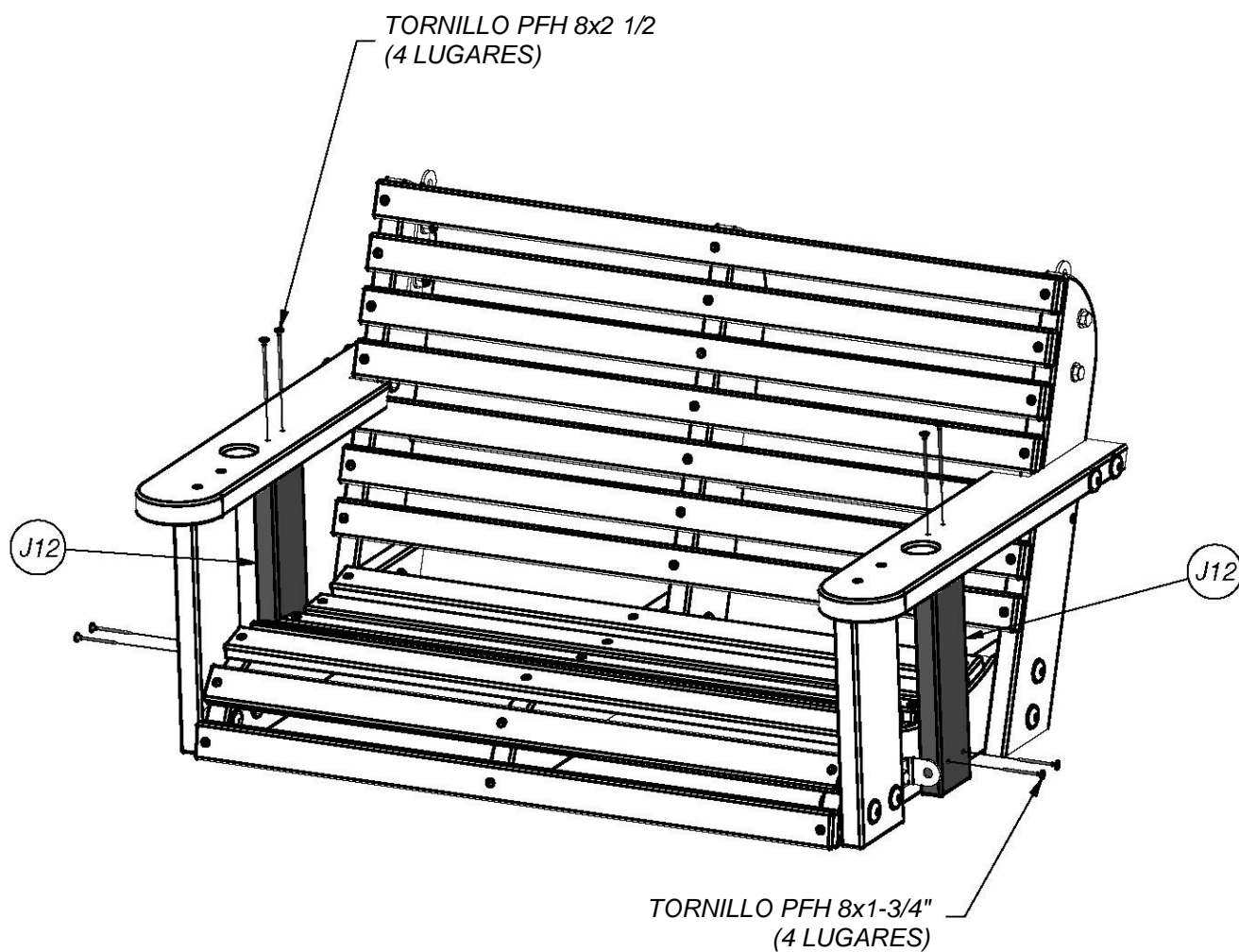
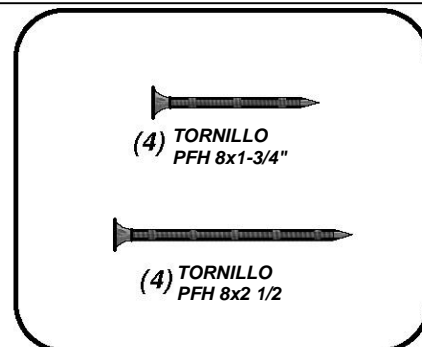
MONTAJE DEL COLUMPIO PASO 6

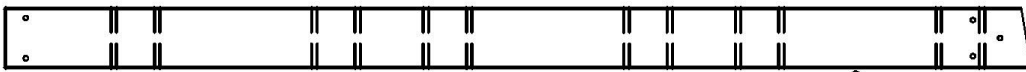




(2) J12 - SOPORTE DE LA GUÍA DEL COLUMPIO - W4L06342
1"x2 3/8"x9 1/8" (24x60x232)

MONTAJE DEL COLUMPIO PASO 7





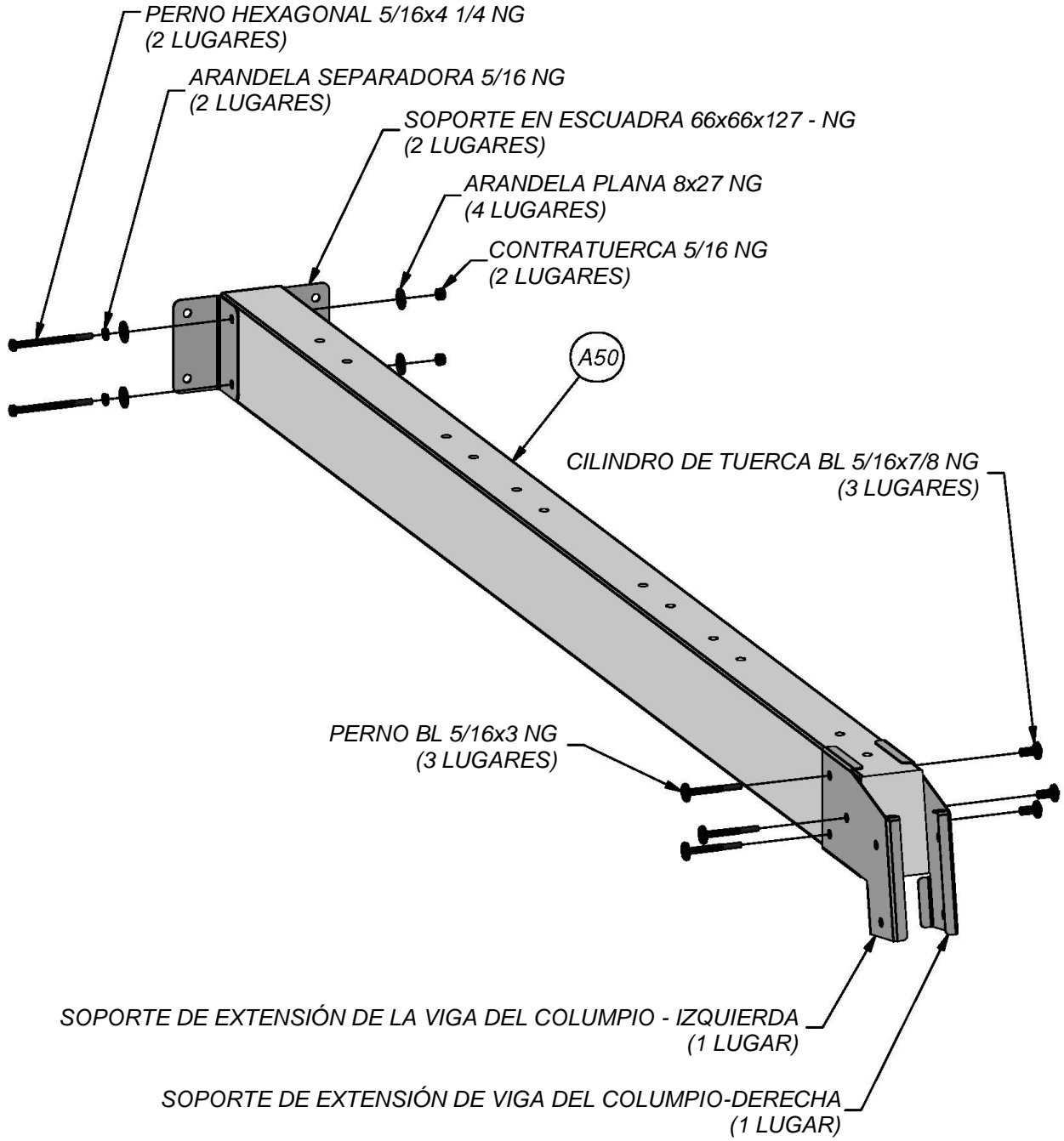
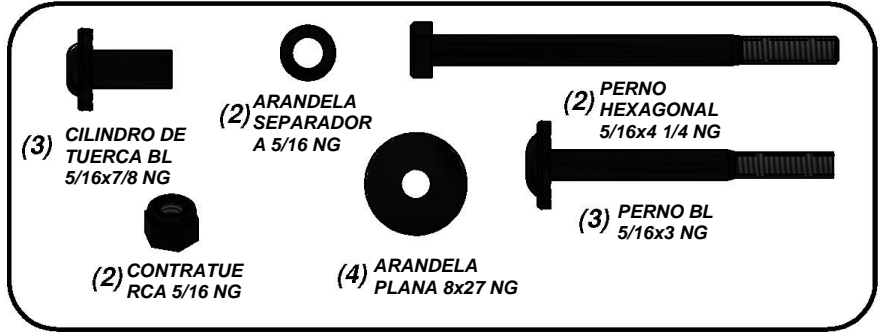
(1) A50 - VIGA DEL COLUMPIO - W4L06169
3 3/8"x5 1/4"x89 1/2" (86x134x2274)

(2) - SOPORTE EN ESCUADRA 66x66x127 -
NG - A4M00619

(1) - SOPORTE DE EXTENSIÓN DE VIGA DEL COLUMPIO -
DERECHA - A4M00618

(1) - SOPORTE DE EXTENSIÓN PARA LA VIGA DEL COLUMPIO-IZQUIERDA - A4M00617

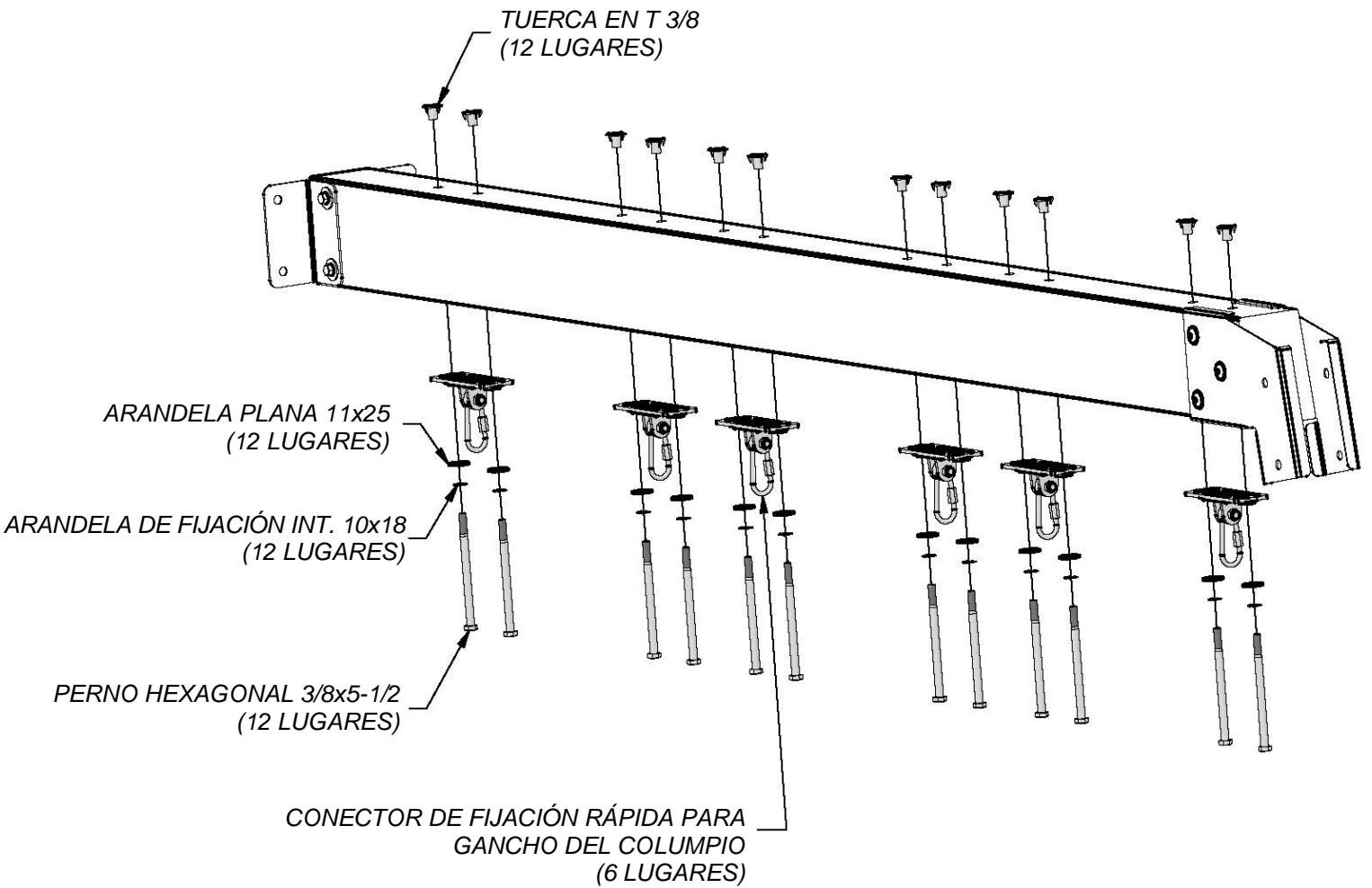
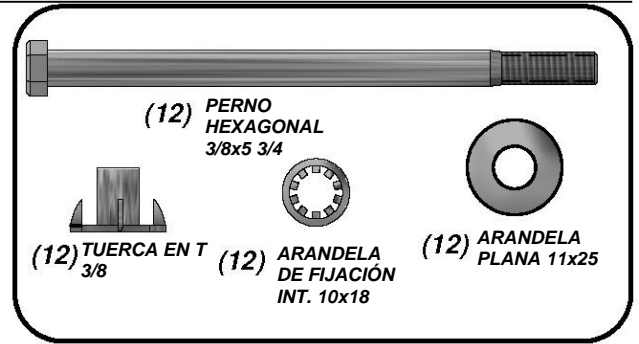
**MONTAJE DE LA VIGA DEL COLUMPIO
PASO 1**

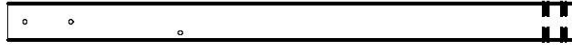




(6) - GANCHO DEL COLUMPIO - A4M00505

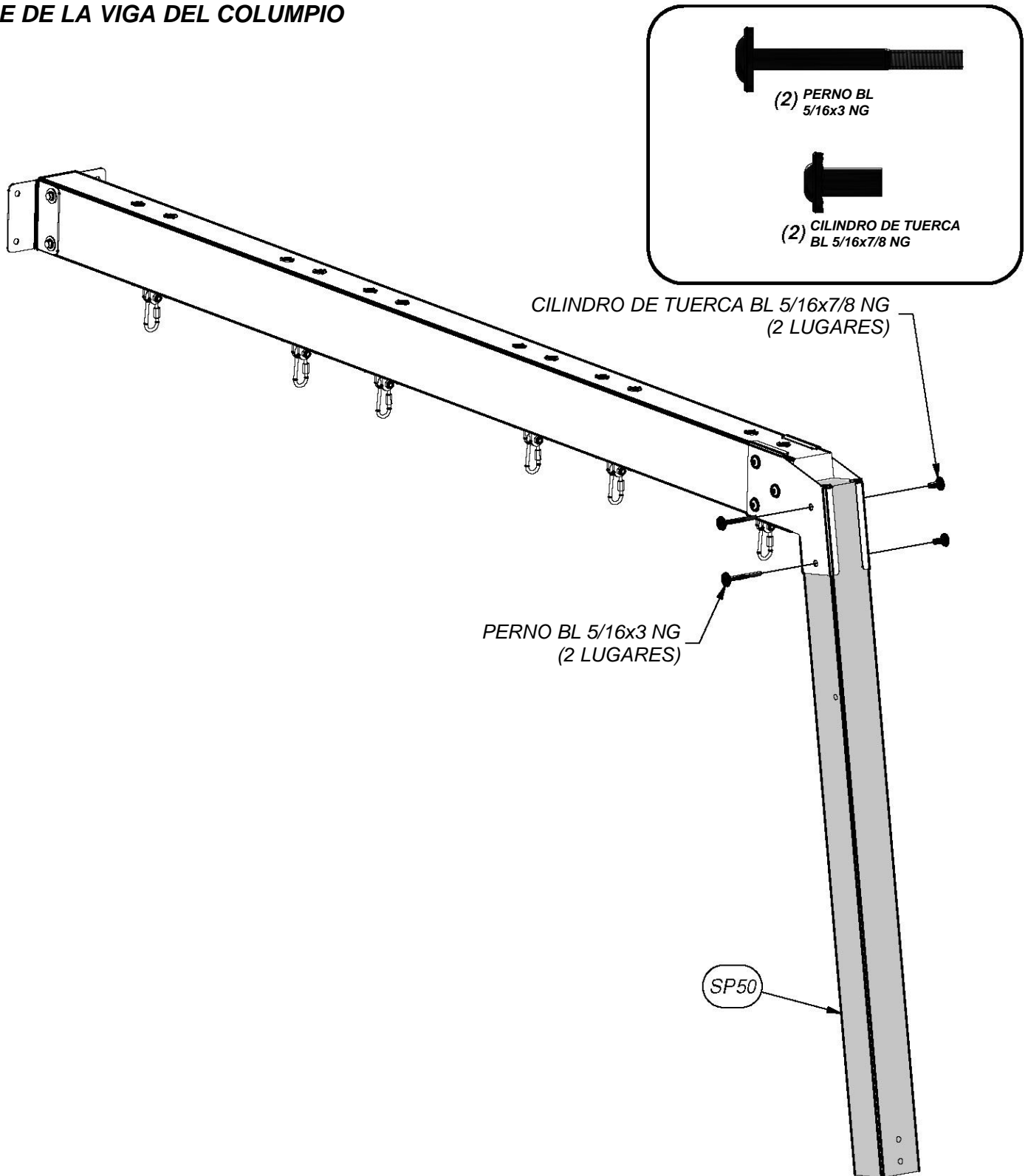
MONTAJE DE LA VIGA DEL COLUMPIO
PASO 2

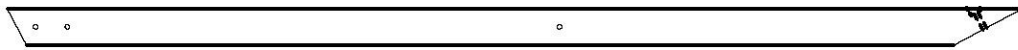




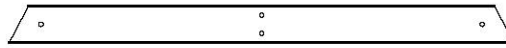
(1) SP50 - SOPORTE DE VIGA DEL COLUMPIO - W4L06170
3 3/8" x 3 3/8" x 49 3/8" (86x86x1254)

MONTAJE DE LA VIGA DEL COLUMPIO PASO 3



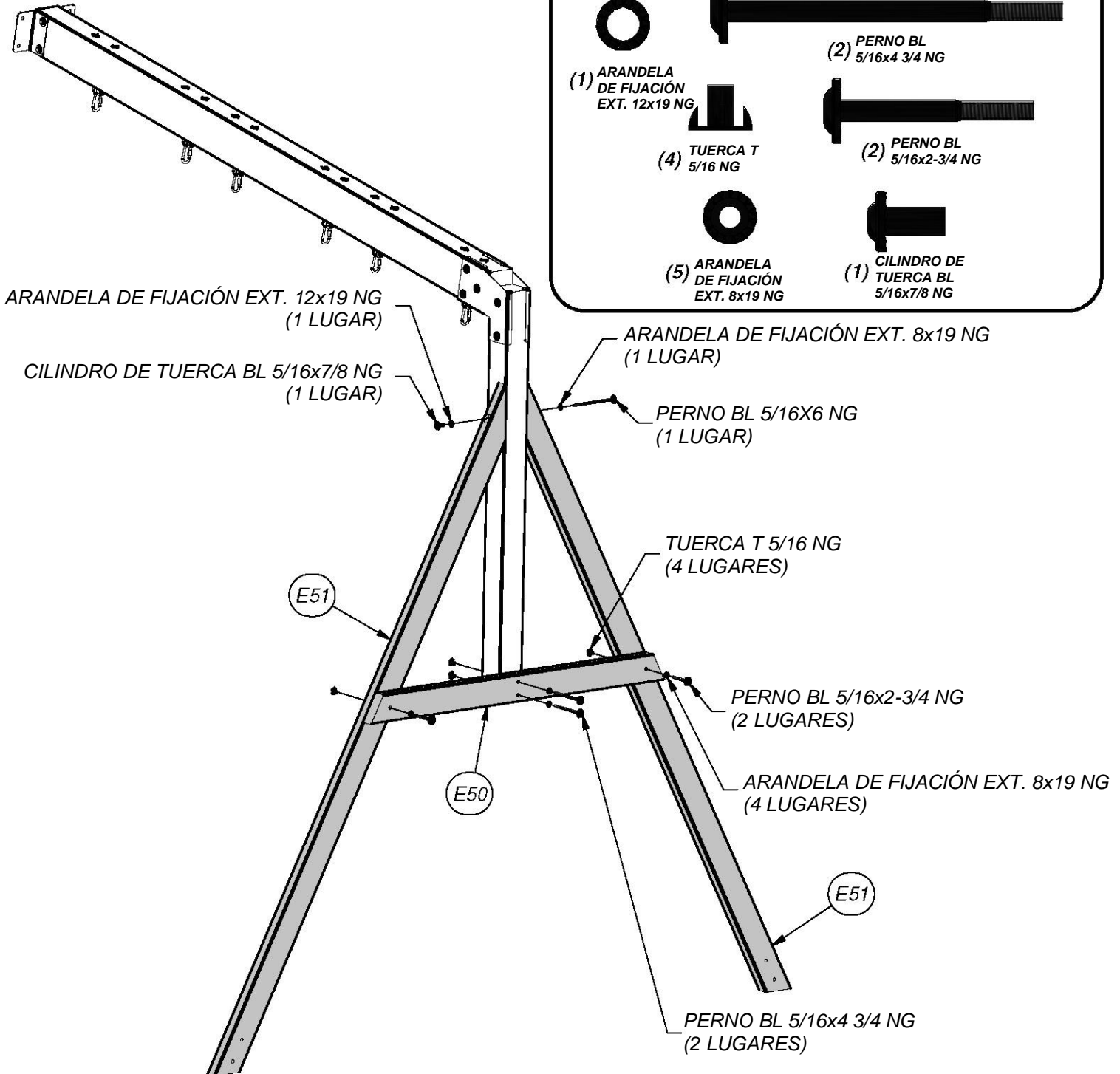
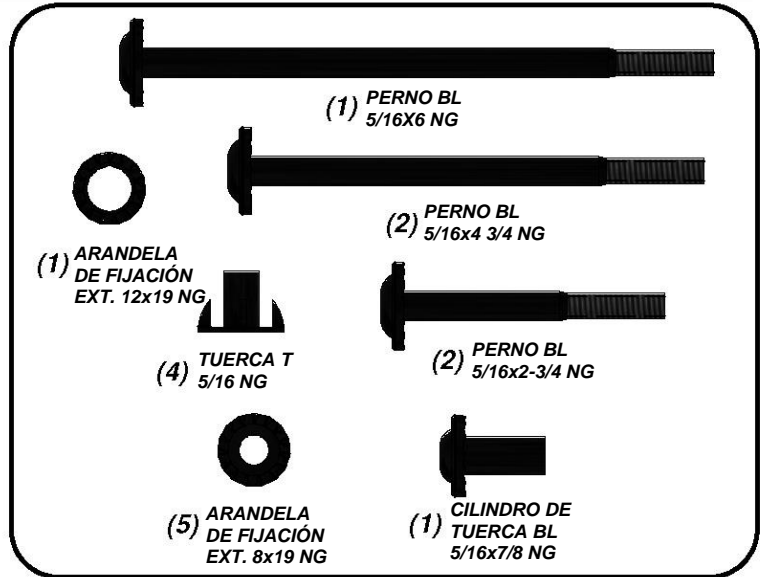


E51 - REFUERZO ANGULAR - W4L06171
 (2) 1 3/8"x3 3/8"x88 3/4" (36x86x2254)



E50 - SOPORTE DEL EXTREMO - W4L06172
 (1) 1 3/8"x3 3/8"x44 1/8" (36x86x1120)

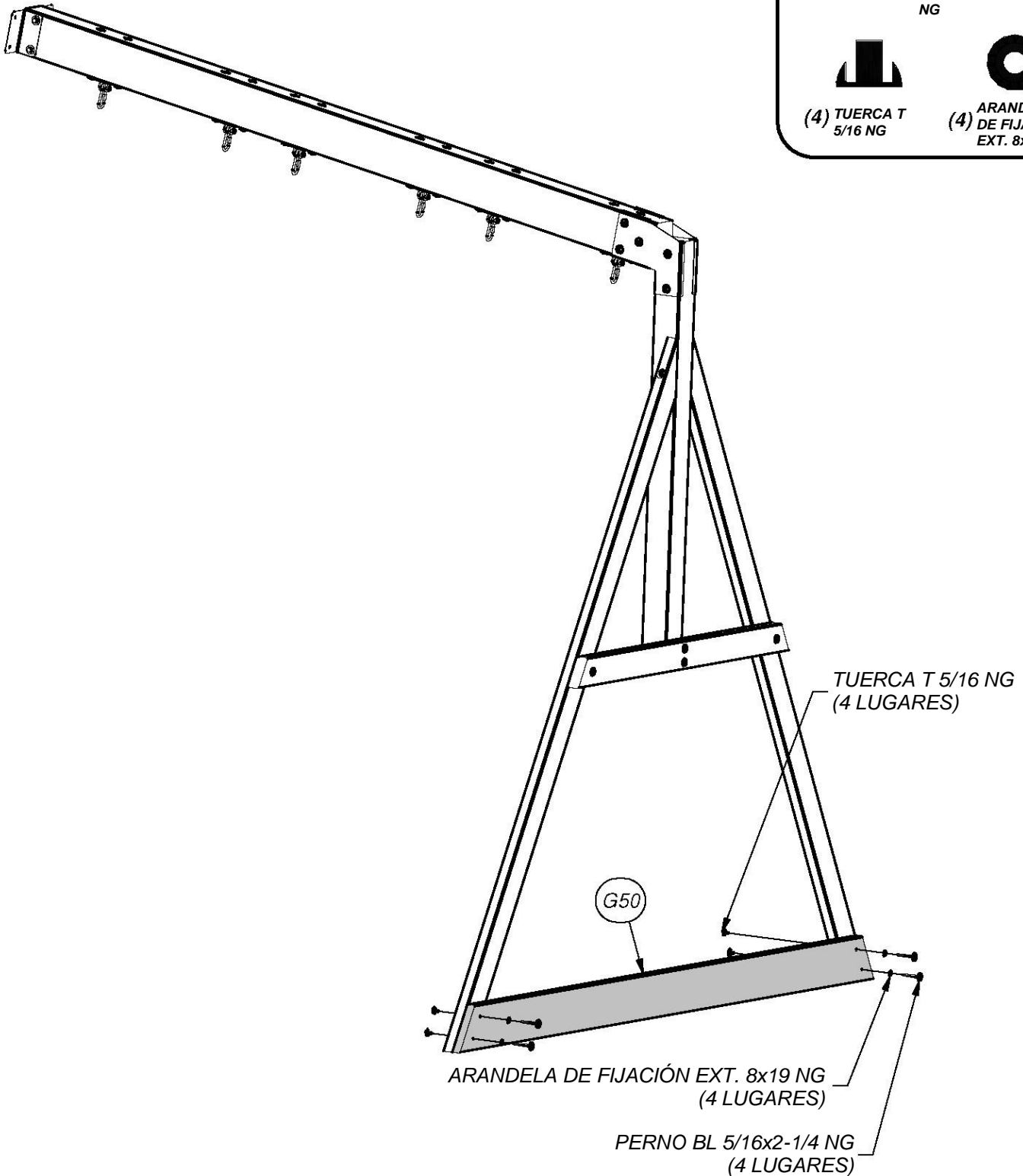
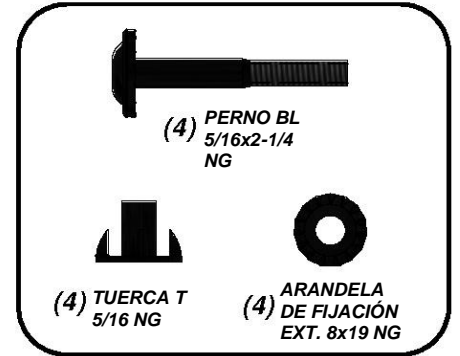
MONTAJE DE LA VIGA DEL COLUMPIO
PASO 4





(1) G50 - TABLA DE APOYO - W4L06173
1"x5 1/4"x86 3/4" (24x134x2202)

MONTAJE DE LA VIGA DEL COLUMPIO PASO 5





(1) BASE DEL TOBOGÁN DE 10' VERDE CLARO - A100035

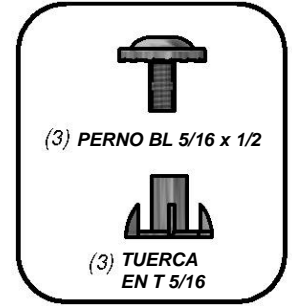


(1) M70 - TABLA DE SOPORTE DEL COLUMPIO - W100935
5/8"x3 3/8"x19 7/8" (16x86x505)

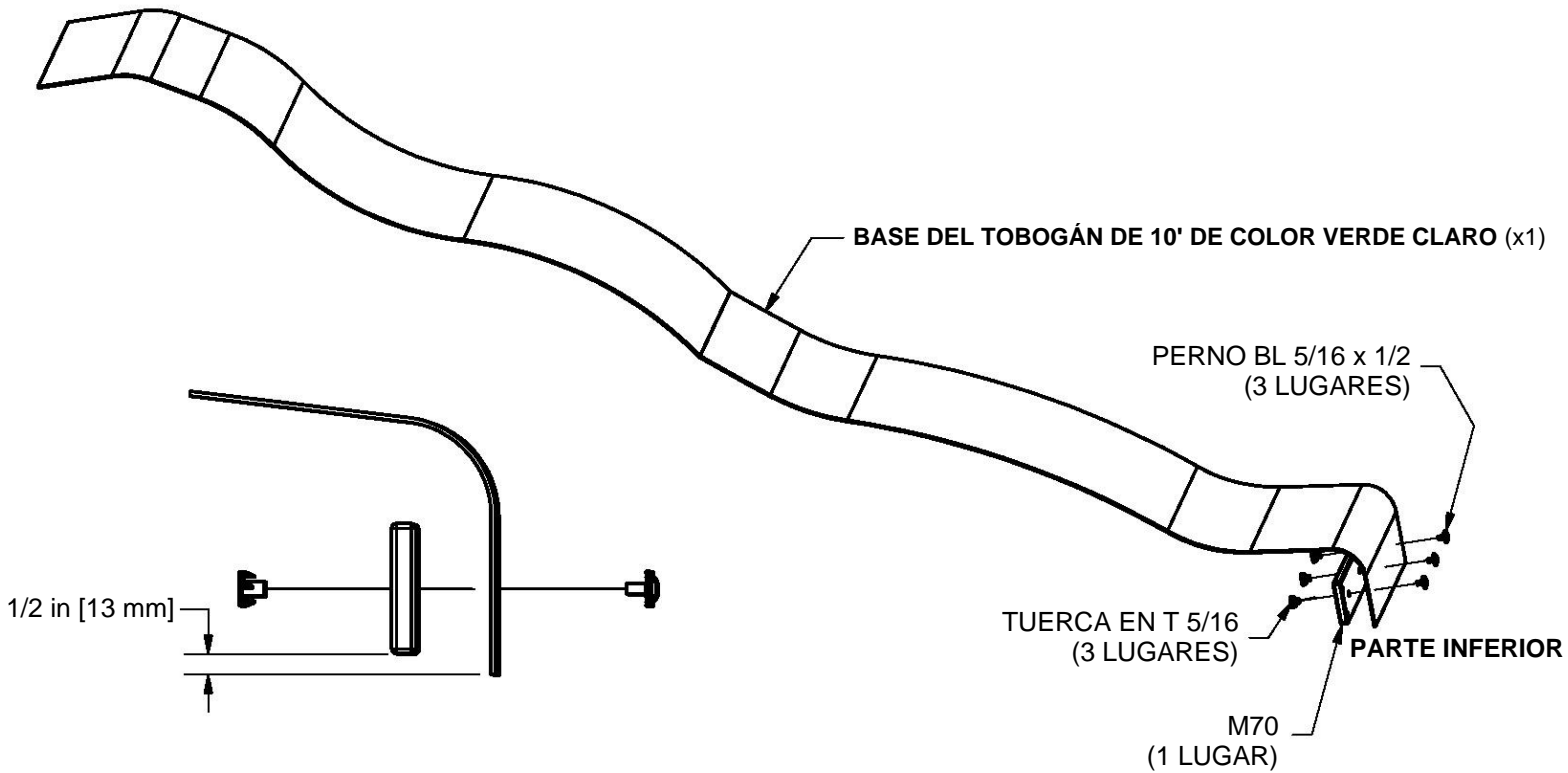
PASO 1

MONTAJE DEL TOBOGÁN DE 10 PIES

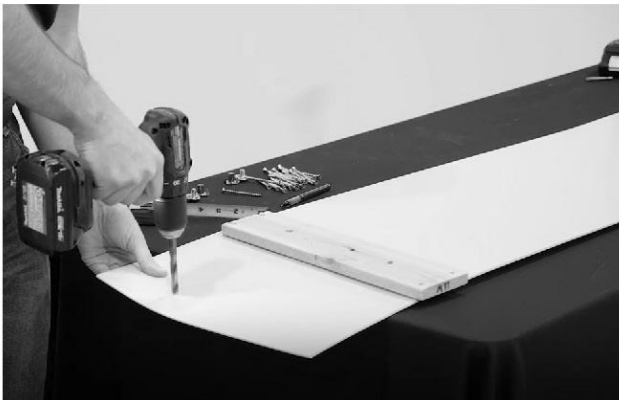
NOTA:
PRESTE ATENCIÓN AL ACABADO DE LA SUPERFICIE DE LA BASE DEL TOBOGÁN: EL LADO DE COLOR OPACO DEBE MIRAR HACIA EL SUELO. COLOQUE EL REFUERZO DEL TOBOGÁN CENTRADO EN LA PARTE INFERIOR (EL LADO DE COLOR OPACO) A 1/2" DEL BORDE. USE LA TABLA **M70** COMO PLANTILLA PARA LA DISPOSICIÓN DE LOS AGUJEROS INFERIORES EN LA BASE DEL TOBOGÁN. USE UNA BROCA DE 5/16".

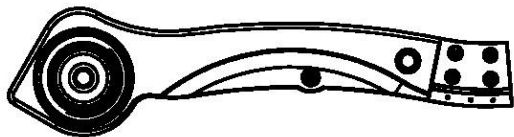


PARTE SUPERIOR



CONSEJO:
DOBLE PREVIAMENTE LOS EXTREMOS PARA FACILITAR EL MONTAJE. COLOQUE LA BASE DEL TOBOGÁN AL SOL PARA QUE SE DOBLE MÁS CON MÁS FACILIDAD.

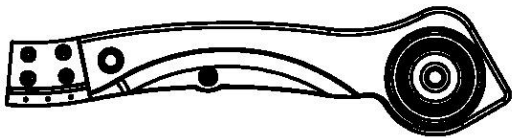




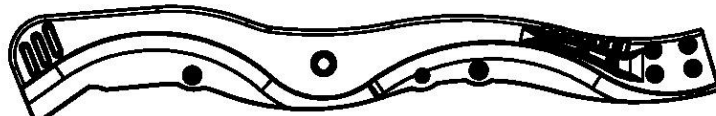
(1) GUÍA INFERIOR DERECHA DEL TOBOGÁN DE 10' COLOR VERDE - A6P00484



(1) GUÍA SUPERIOR DERECHA DE 10' DEL TOBOGÁN COLOR VERDE - A6P00486



(1) GUÍA INFERIOR IZQUIERDA DE 10' DEL TOBOGÁN VERDE - A6P00483

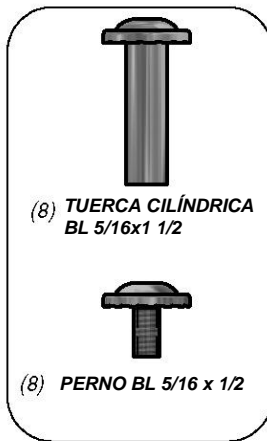


(1) GUÍA SUPERIOR IZQUIERDA DEL TOBOGÁN DE 10' VERDE - A6P00485

PASO 2

MONTAJE DEL TOBOGÁN DE 10 PIES

NOTA:
REPITA DEL OTRO LADO PARA FINALIZAR EL MONTAJE DE LOS LADOS IZQUIERDO Y DERECHO.



(8) TUERCA CILÍNDRICA BL 5/16x1 1/2

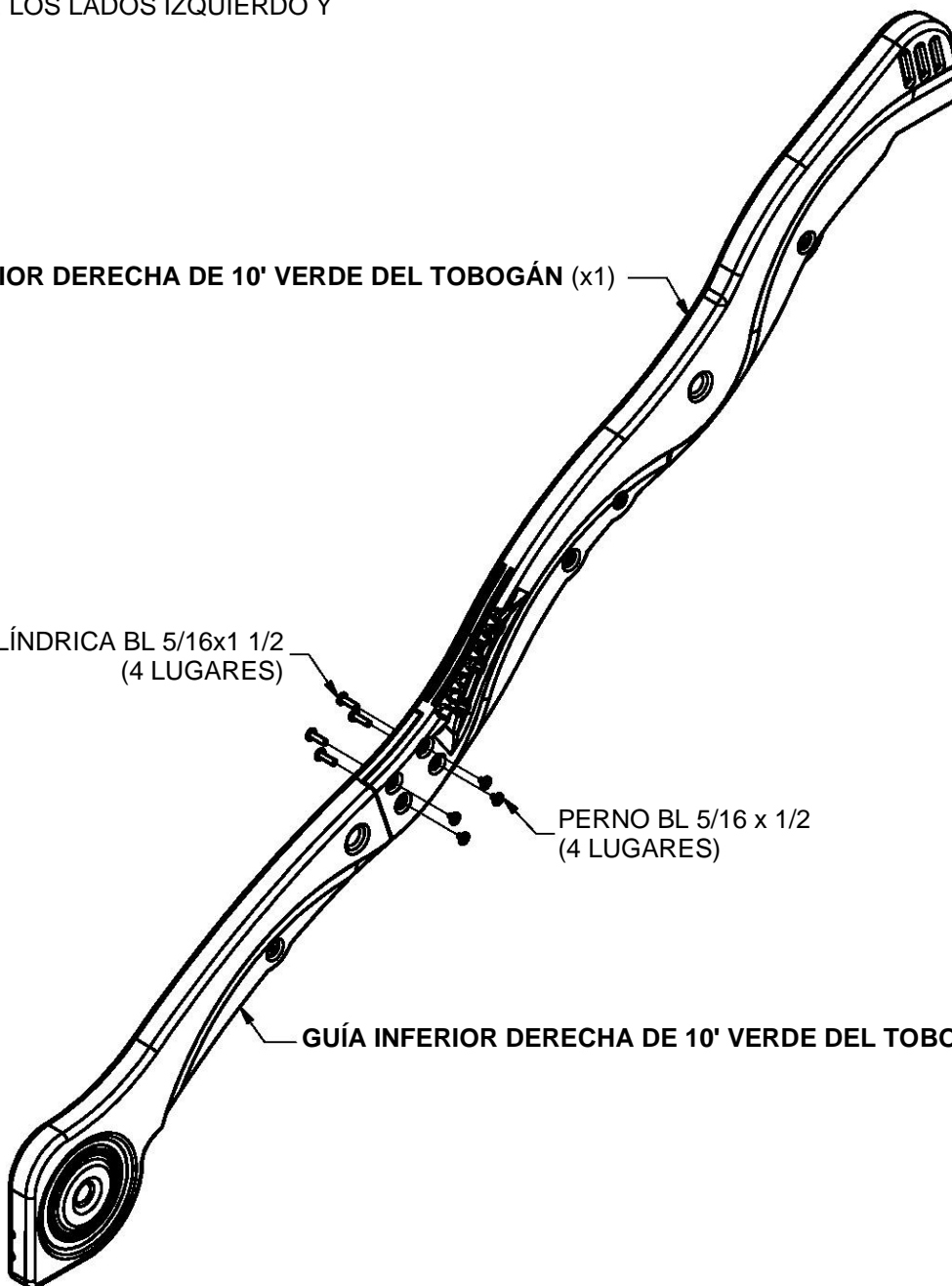
(8) PERNO BL 5/16 x 1/2

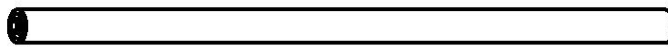
GUÍA SUPERIOR DERECHA DE 10' VERDE DEL TOBOGÁN (x1)

TUERCA CILÍNDRICA BL 5/16x1 1/2 (4 LUGARES)

PERNO BL 5/16 x 1/2 (4 LUGARES)

GUÍA INFERIOR DERECHA DE 10' VERDE DEL TOBOGÁN (x1)





A6P00487 | SOPORTE DEL TOBOGÁN DE TUBO
(x4)

PASO 3

MONTAJE DEL TOBOGÁN DE 10 PIES



(4) PERNO BL 5/16x1 1/4

NOTA:

INSERTE LOS (4) TUBOS DE SOPORTE DEL TOBOGÁN EN SUS RESPECTIVAS UBICACIONES PILOTO (FIGURA 1).

COLOQUE (1) MONTAJE DE GUÍA DE TOBOGÁN EN UNA SUPERFICIE PLANA Y COMIENCE A COLOCAR LA BASE DEL TOBOGÁN EN LA PARTE INFERIOR DE LA GUÍA (FIGURA 2). PÍDALE A UN AYUDANTE QUE DOBLE LA BASE DEL TOBOGÁN HACIA LA PARTE SUPERIOR DE ESTE Y QUE INSERTE LA BASE EN LA CAVIDAD DEL TOBOGÁN. ASEGÚRESE DE INSERTAR LA BASE DEL TOBOGÁN A 1/8" (3 mm) DE LA PARTE INFERIOR DE LA RANURA.

CONSEJO:

SE RECOMIENDA CONTAR CON UN AYUDANTE PARA LOS SIGUIENTES PASOS.

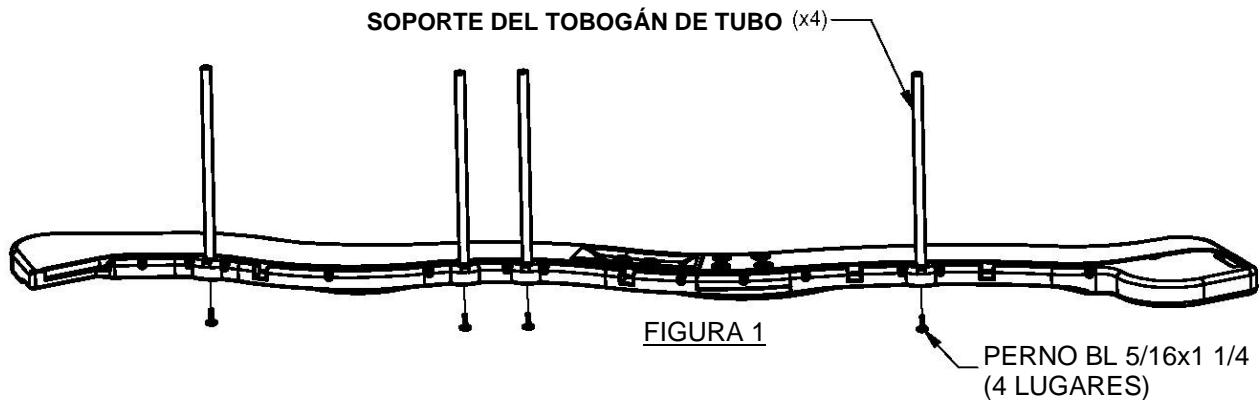


FIGURA 1

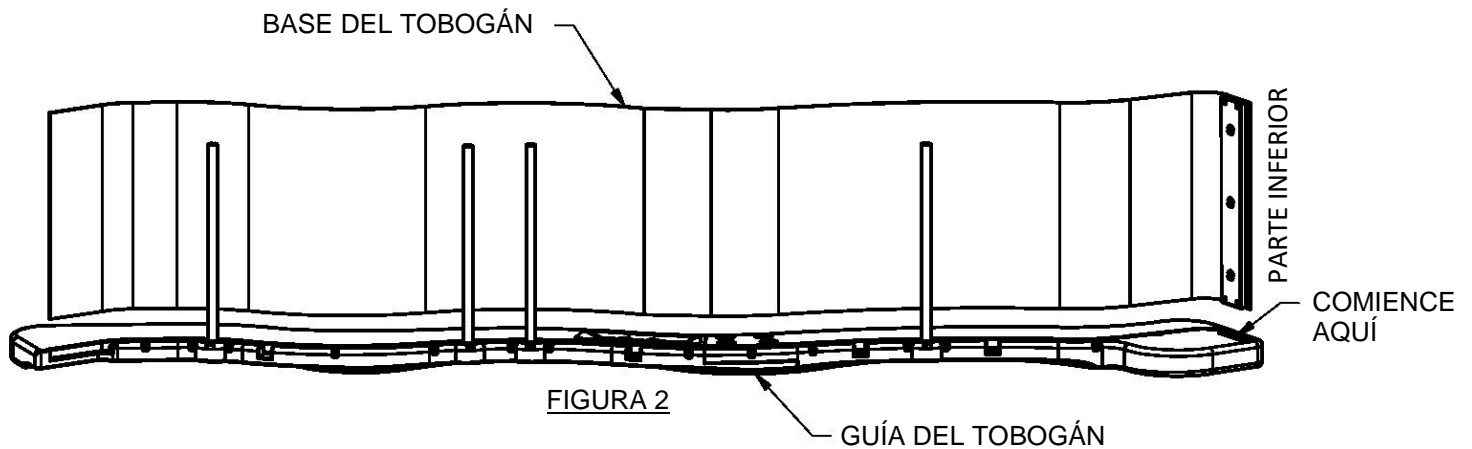
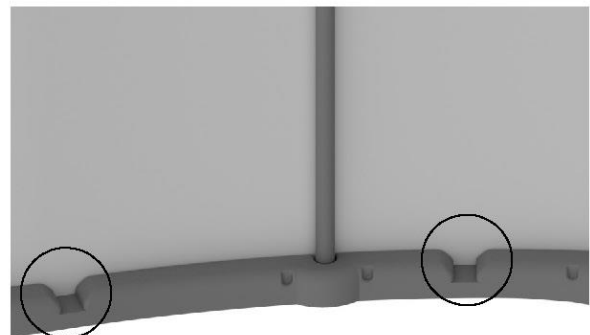


FIGURA 2



VENTANA DE VISUALIZACIÓN

ASEGÚRESE DE QUE LA BASE DEL TOBOGÁN SE HAYA INSERTADO POR COMPLETO

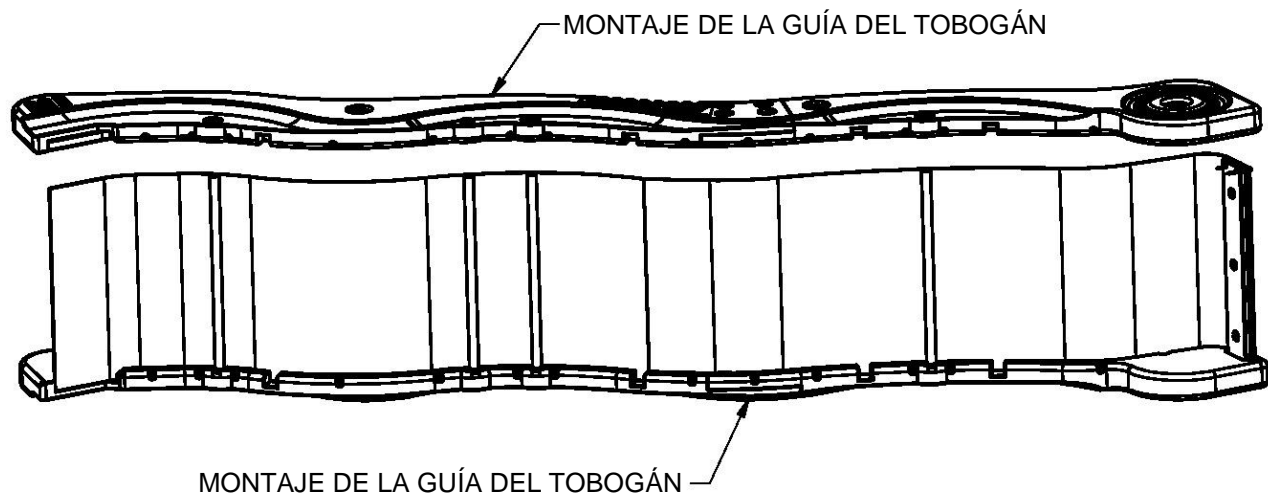
NOTA:

COLOQUE EL SEGUNDO MONTAJE DE LA GUÍA DEL TOBOGÁN SOBRE LA PARTE SUPERIOR DE LA BASE Y DE LOS TUBOS DE SOPORTE DEL TOBOGÁN. INTRODUZCA LA BASE DEL TOBOGÁN Y LOS TUBOS DE SOPORTE DEL TOBOGÁN EN LA CAVIDAD.

ASEGÚRESE DE INSERTAR LA BASE DEL TOBOGÁN A 1/8" (3 mm) DE LA PARTE INFERIOR DE LA RANURA.



SI NO INSERTA LA BASE DEL TOBOGÁN PUEDE OCASIONAR LESIONES O UNA AMPUTACIÓN. LOS BORDES EXPUESTOS DEL DESLIZAMIENTO PUEDEN SER AFILADOS Y PUEDEN PRESENTAR UN PELIGRO DE LACERACIÓN SI EL DESLIZAMIENTO NO ESTÁ ENSAMBLADO CORRECTAMENTE.



CONSEJO:

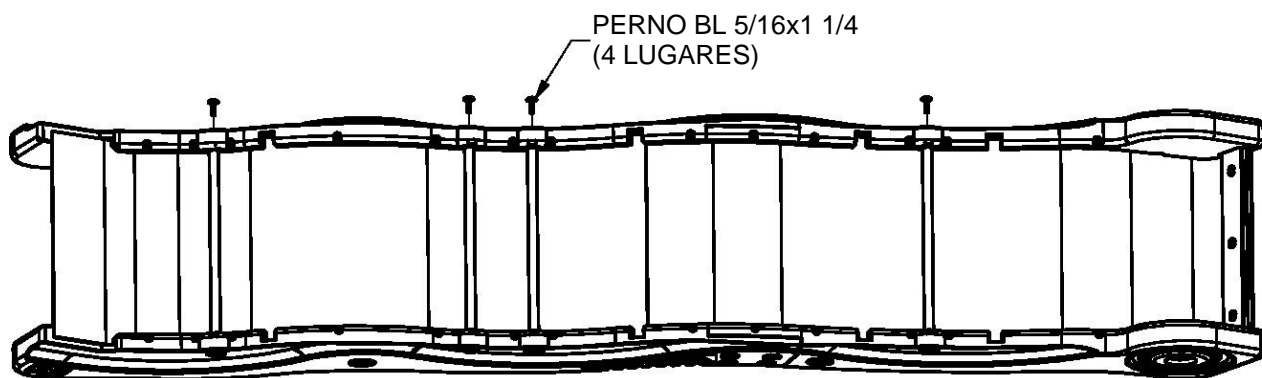
UTILICE UN MAZO DE CAUCHO PARA AJUSTAR LA BASE DEL TOBOGÁN EN LA CAVIDAD.

NOTA:
UTILICE PERNOS DE 1 1/4" PARA FIJAR CADA LADO
DE LOS TUBOS DE SOPORTE DEL TOBOGÁN.



(4) PERNO BL 5/16x1 1/4

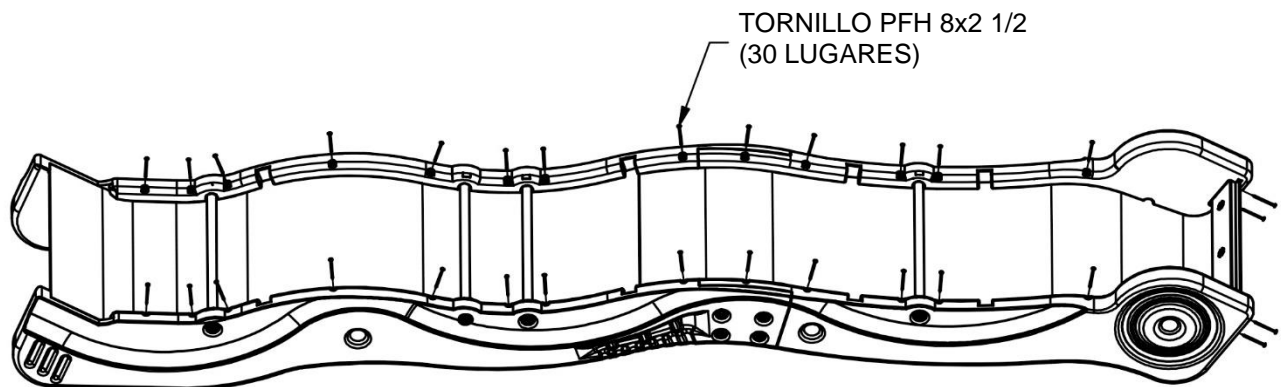
CONSEJO:
PÍDALE A OTRA PERSONA QUE SOSTENGA EL
MONTAJE DEL TOBOGÁN MIENTRAS USTED LO
AJUSTA PARA FACILITAR LA OPERACIÓN.



NOTA:
CON UNA BROCA DE 1/8", PERFORE LOS ORIFICIOS GUÍA EN CADA HENDIDURA A LO LARGO DE CADA GUÍA LATERAL. DEBE HABER 15 HENDIDURAS EN CADA GUÍA. ASEGÚRESE DE PERFORAR A TRAVÉS DE LA GUÍA Y LA PLATAFORMA DEL TOBOGÁN. LUEGO FIJE CON LAS PIEZAS METÁLICAS PROVISTAS.



(30) TORNILLO PFH 8x2 1/2



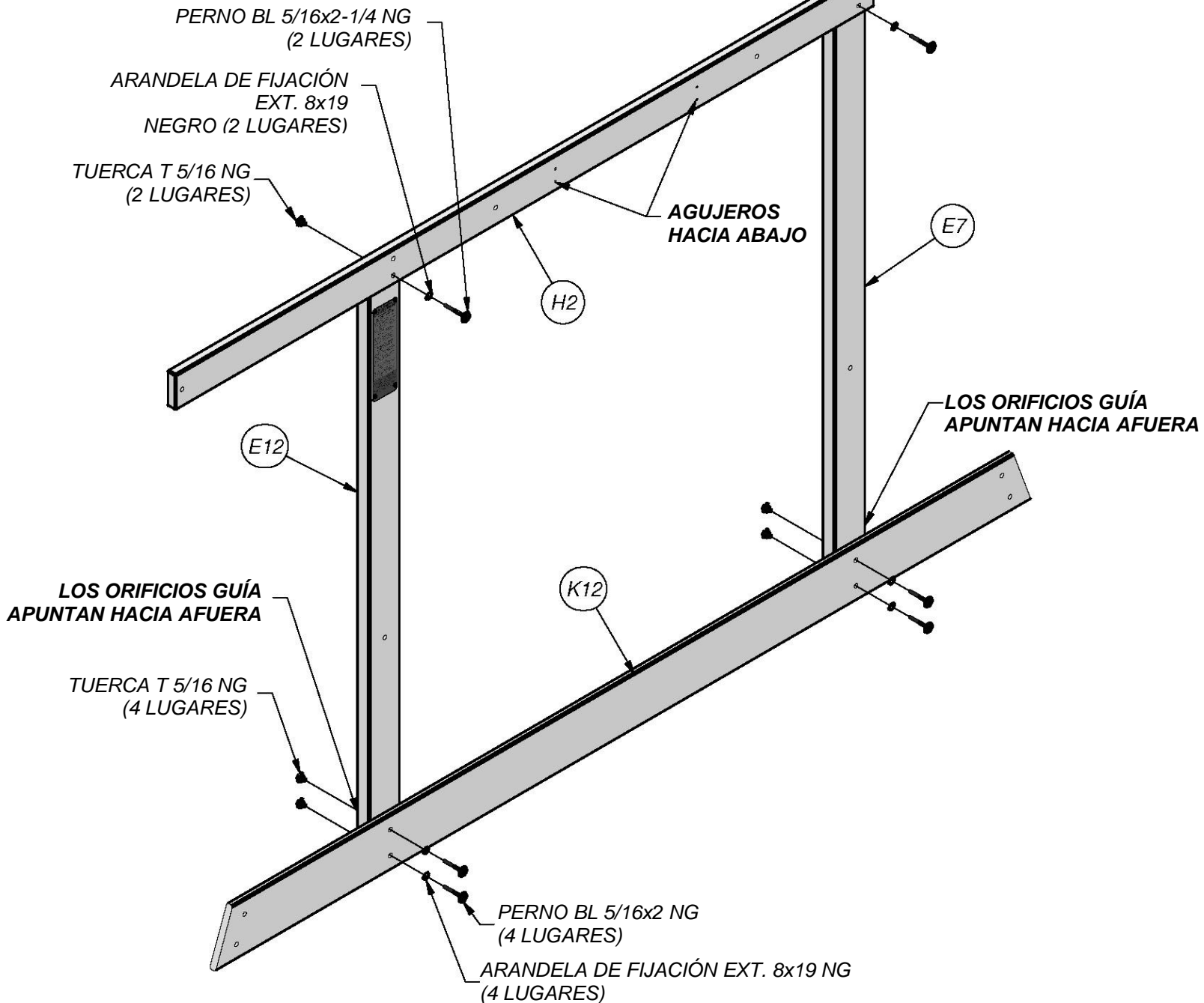
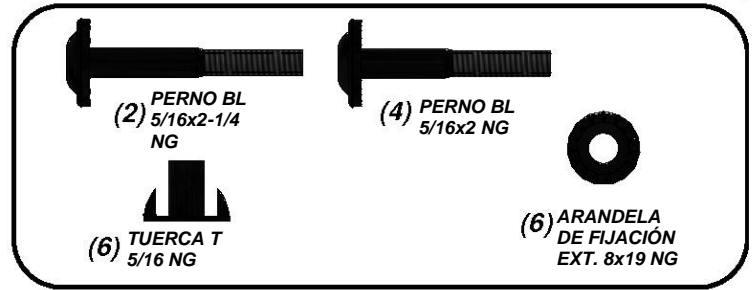
(1) E12 - MONTANTE - W2A01864
1 3/8"x3 3/8"x57 3/8" (36x86x1457)

(1) E7 - MONTANTE - W4L06051
1 3/8"x3 3/8"x57 3/8" (36x86x1457)

(1) H2 - SOPORTE DEL PISO - W4L06060
1"x3 3/8"x76 3/4" (24x86x1948)

(1) K12 - TABLA DE APOYO - W4L06185
5/8"x5 1/4"x89 1/2" (16x134x2274)

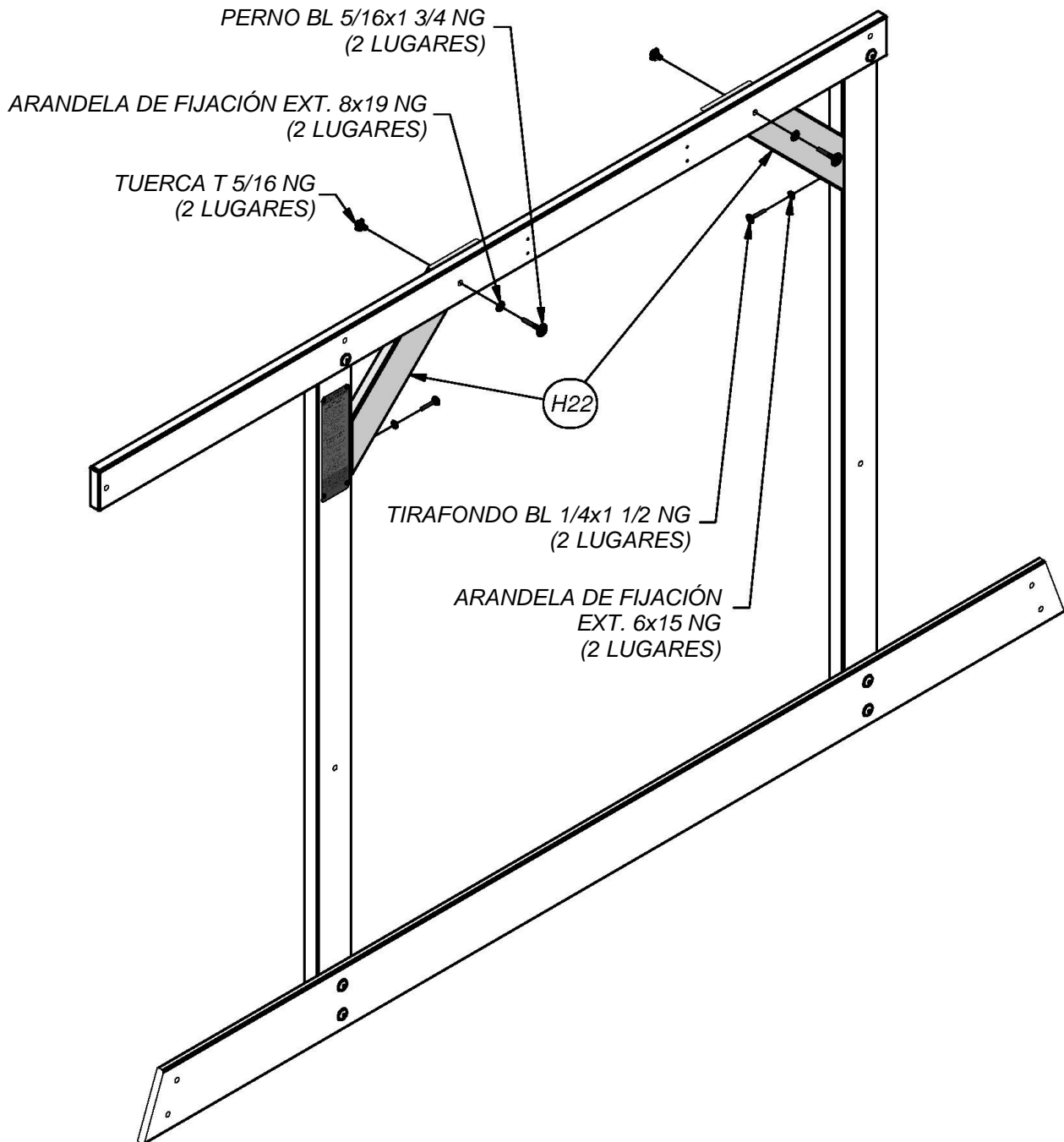
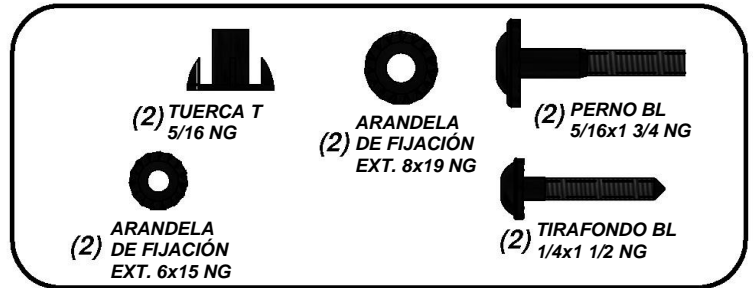
PASO 1





(2) H22 - REFUERZO DE PLATAFORMA - W4L06082
1"x3 3/8"x18 3/8" (24x86x466)

PASO 2



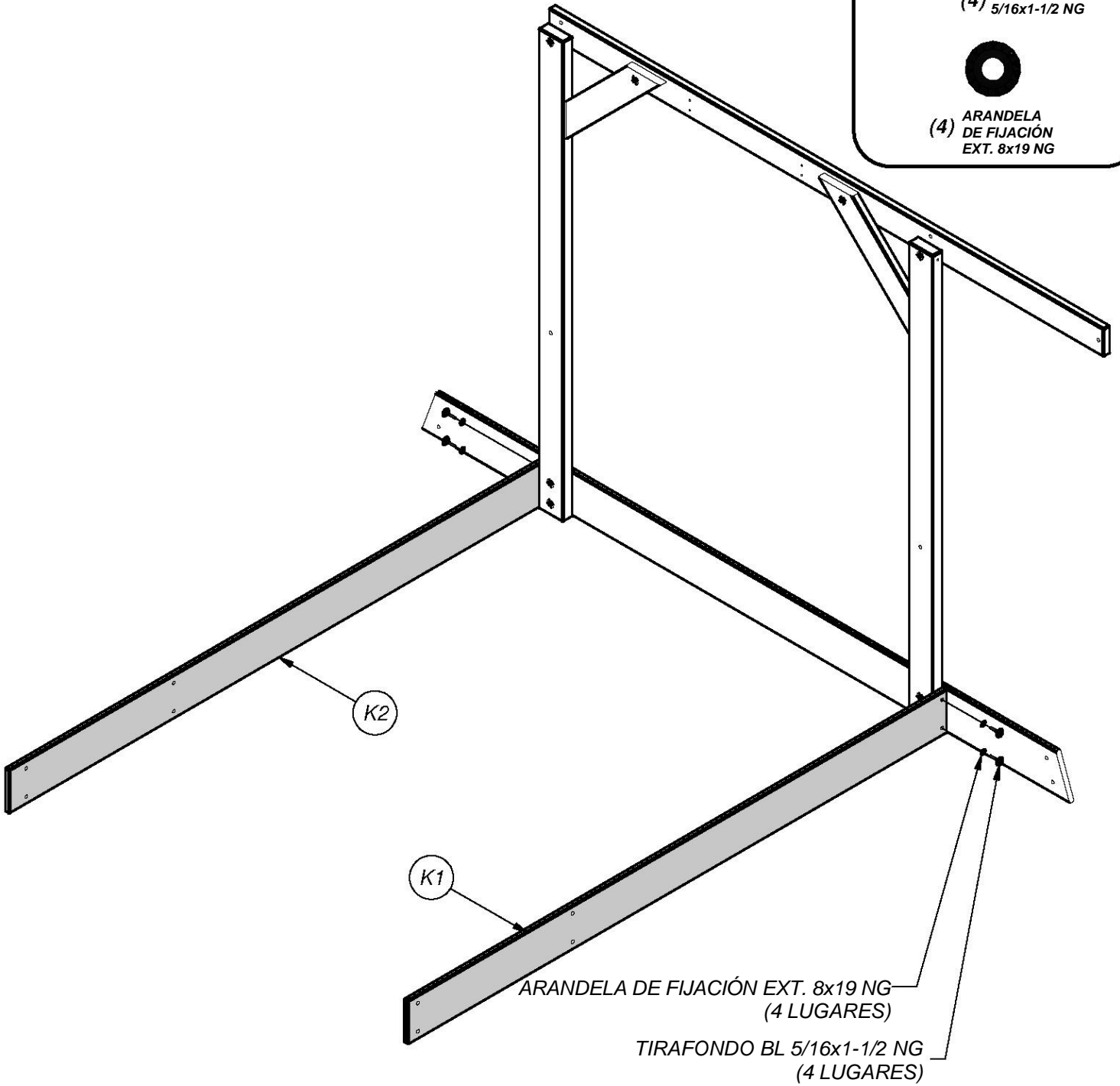
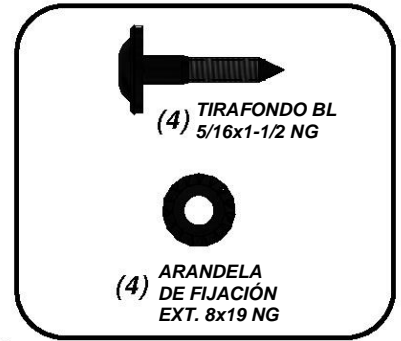


(1) K1 - TABLA DE APOYO - W4L06052
5/8"x5 1/4"x74 1/2" (16x134x1893)



(1) K2 - TABLA DE APOYO - W4L06056
5/8"x5 1/4"x74 1/2" (16x134x1893)

PASO 3

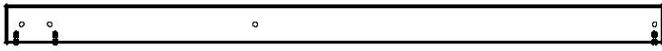




(1) E8 - MONTANTE - W4L06058
1 3/8"x3 3/8"x57 3/8" (36x86x1457)

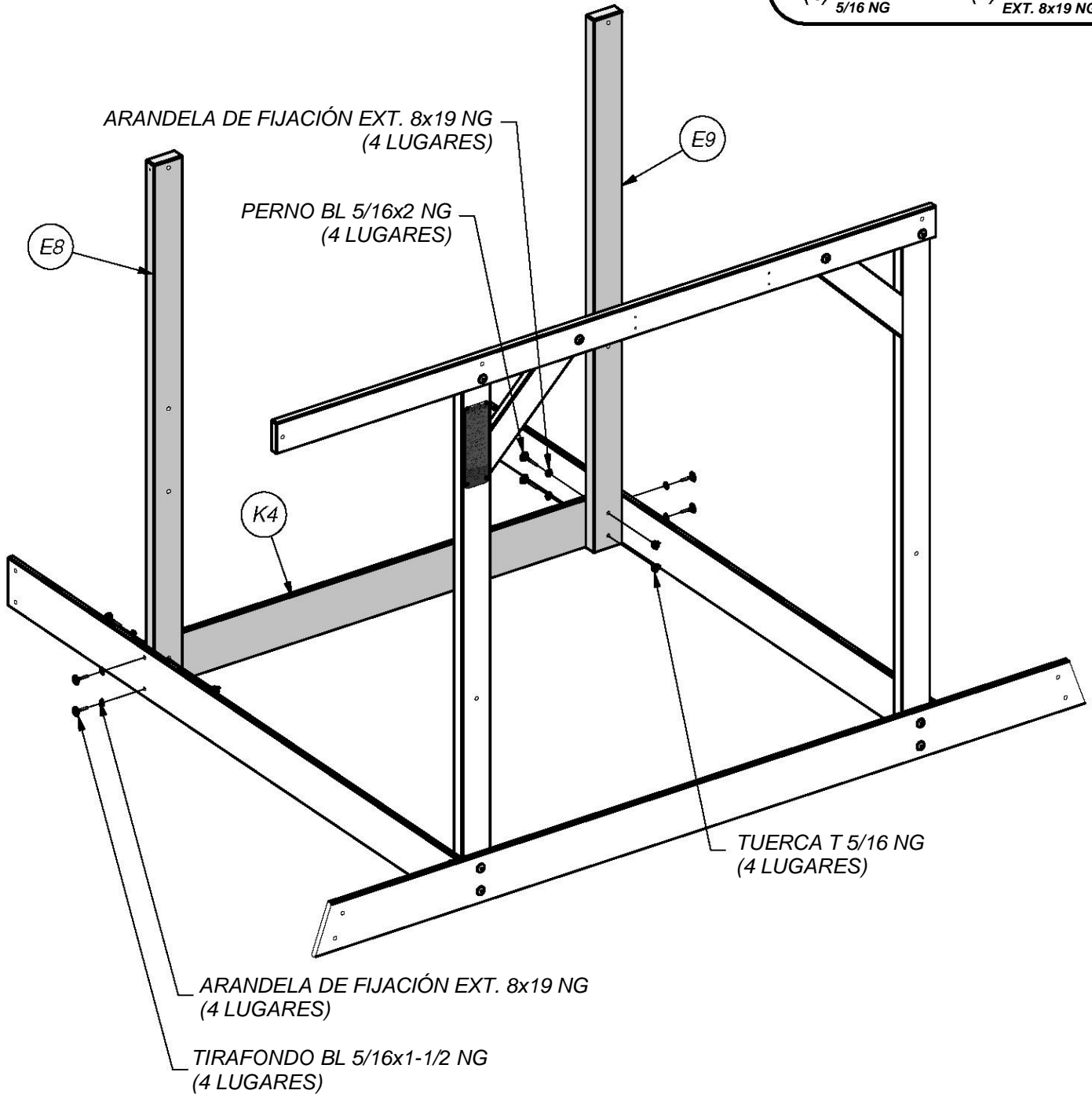
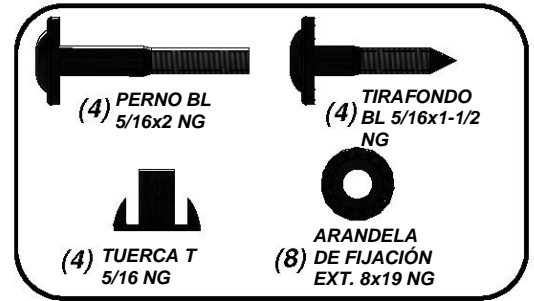


(1) K4 - TABLA DE APOYO - W4L06049
5/8"x5 1/4"x54 1/2" (16x134x1384)



(1) E9 - MONTANTE - W4L06061
1 3/8"x3 3/8"x57 3/8" (36x86x1457)

PASO 4



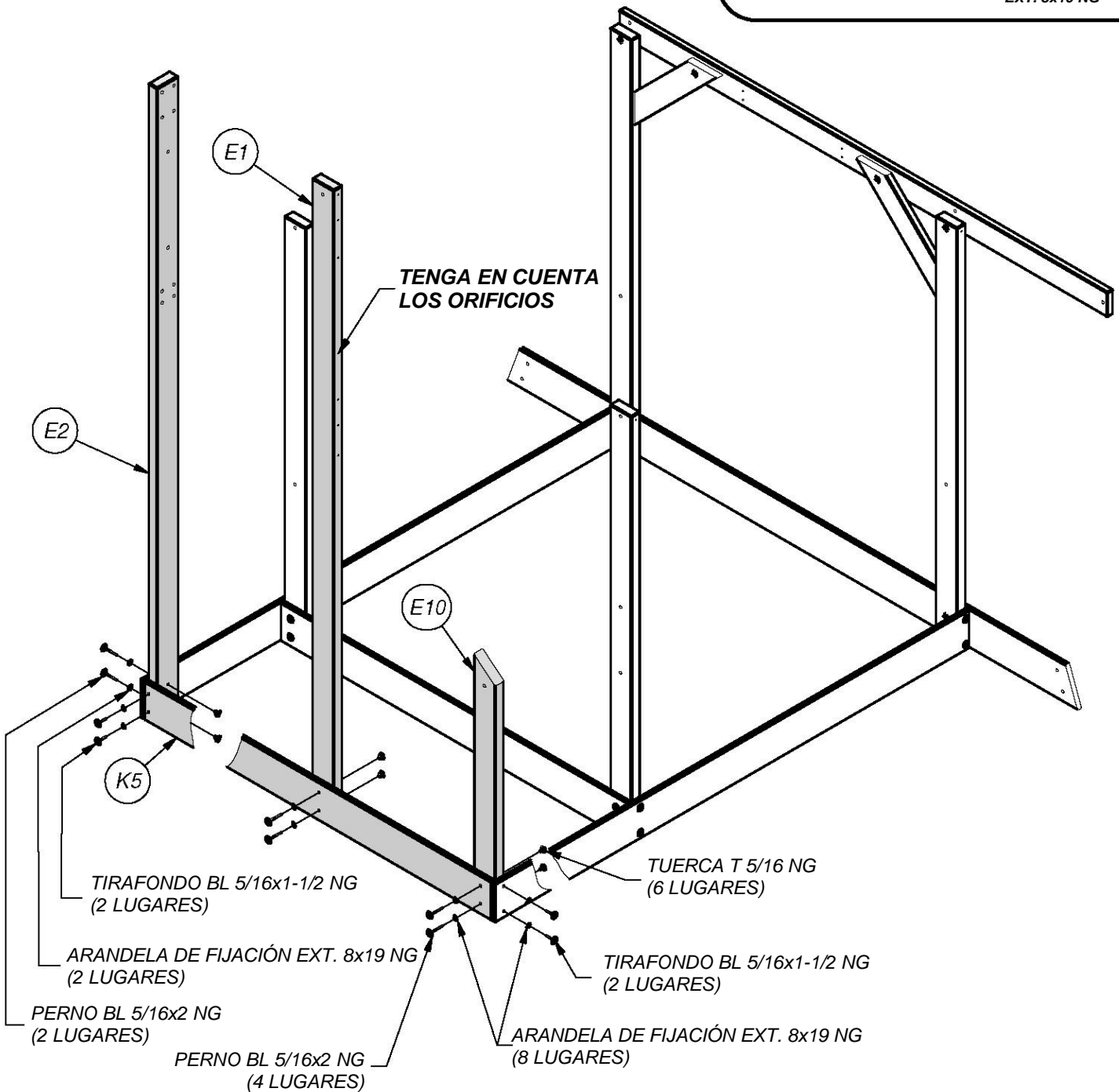
(1) E2 - MONTANTE - W4L06190
1 3/8"x3 3/8"x86 1/8" (36x86x2186)

(1) E10 - MONTANTE - W4L06053
1 3/8"x3 3/8"x34 1/4" (36x86x869)

(1) E1 - MONTANTE - W4L06195
1 3/8"x3 3/8"x86 1/8" (36x86x2186)

(1) K5 - TABLA DE APOYO - W4L06054
5/8"x5 1/4"x54 1/2" (16x134x1384)

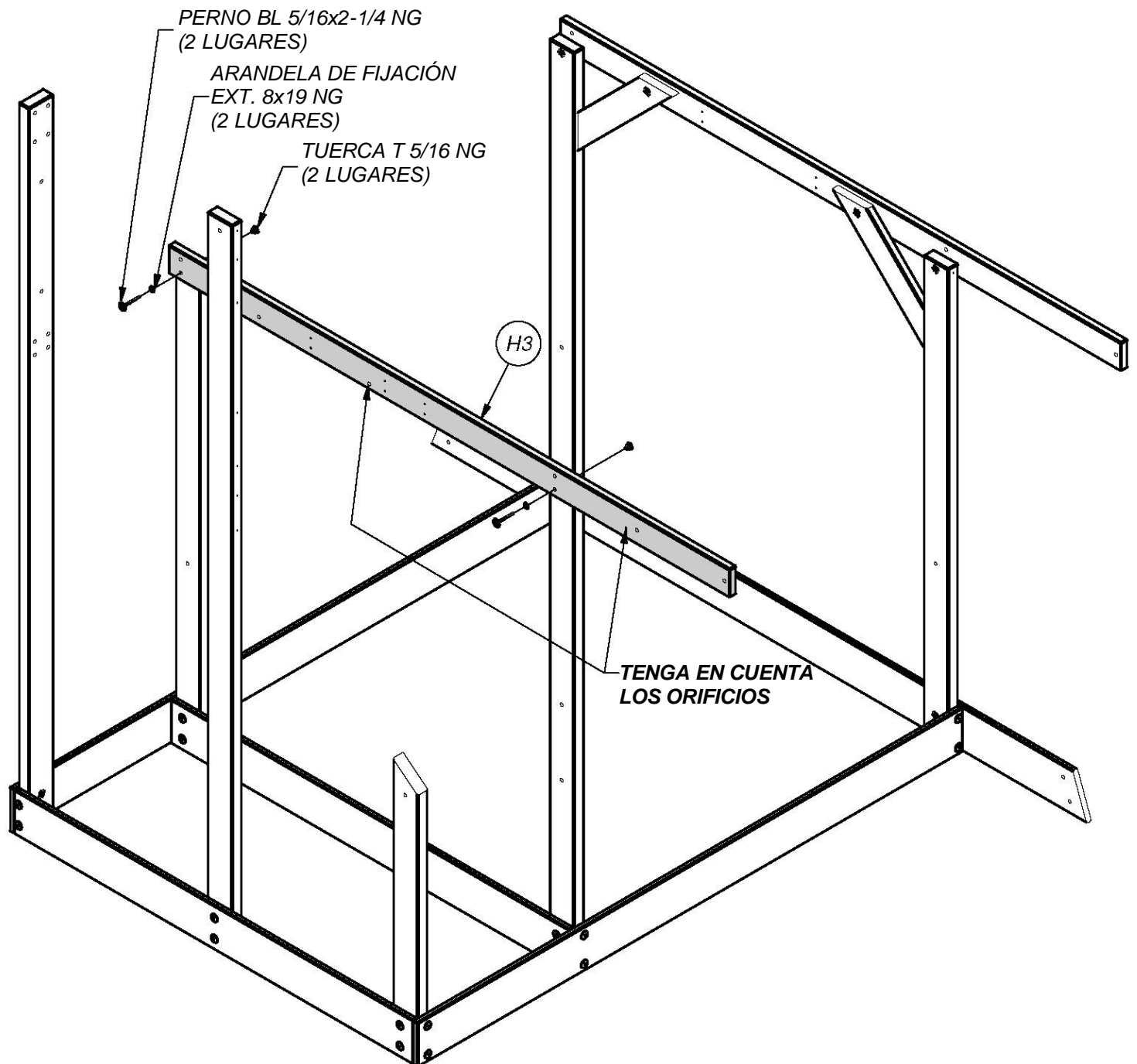
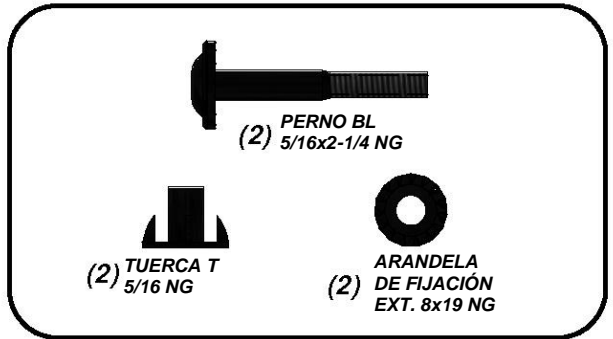
PASO 5





(1) H3 - SOPORTE DEL PISO - W4L06352
1"x3 3/8"x76 3/4" (24x86x1948)

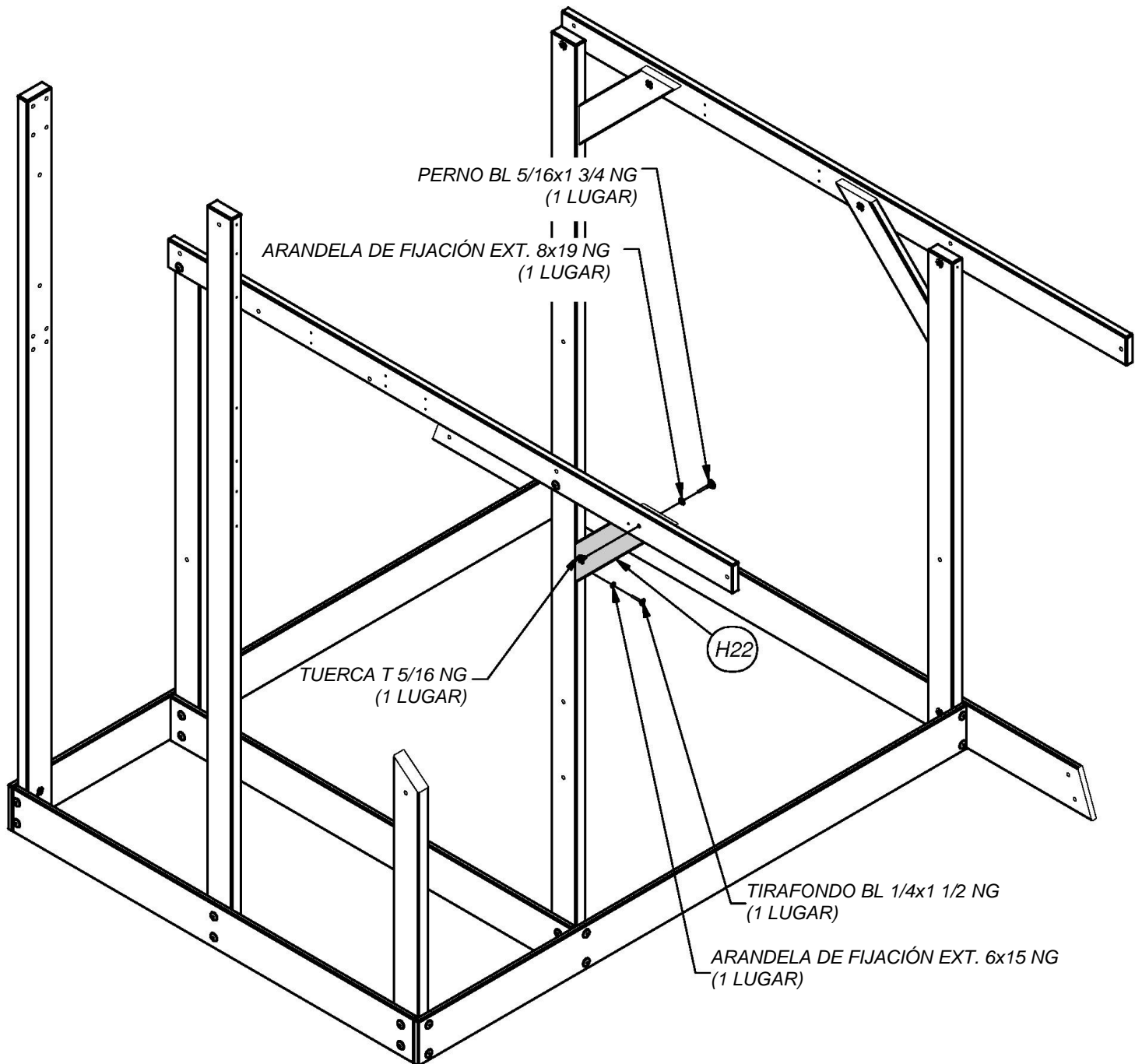
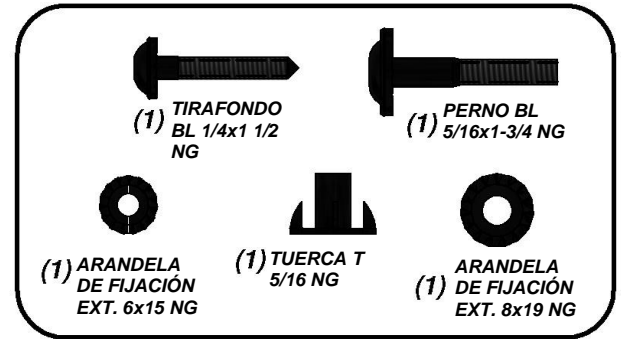
PASO 6

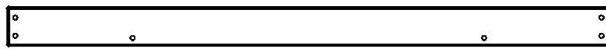




(1) H22 - REFUERZO DE PLATAFORMA - W4L06082
1"x3 3/8"x18 3/8" (24x86x466)

PASO 7

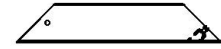




(1) H10 - SOPORTE DEL PISO - W4L06062
1"x3 3/8"x52 1/2" (24x86x1334)

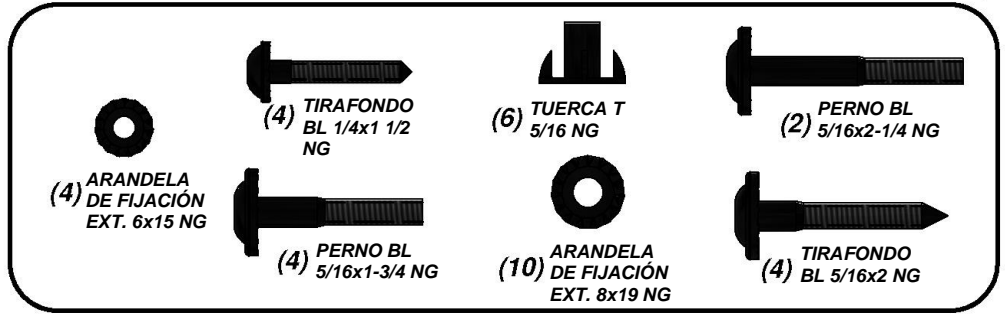


(1) H4 - SOPORTE DEL PISO - W4L06189
1"x3 3/8"x73 1/8" (24x86x1858)



(4) H23 - REFUERZO DE LA PLATAFORMA - W4L06179
1"x3 3/8"x17 7/8" (24x86x453)

PASO 8



(4) ARANDELA DE FIJACIÓN EXT. 6x15 NG

(4) TIRAFONDO BL 1/4x1 1/2 NG

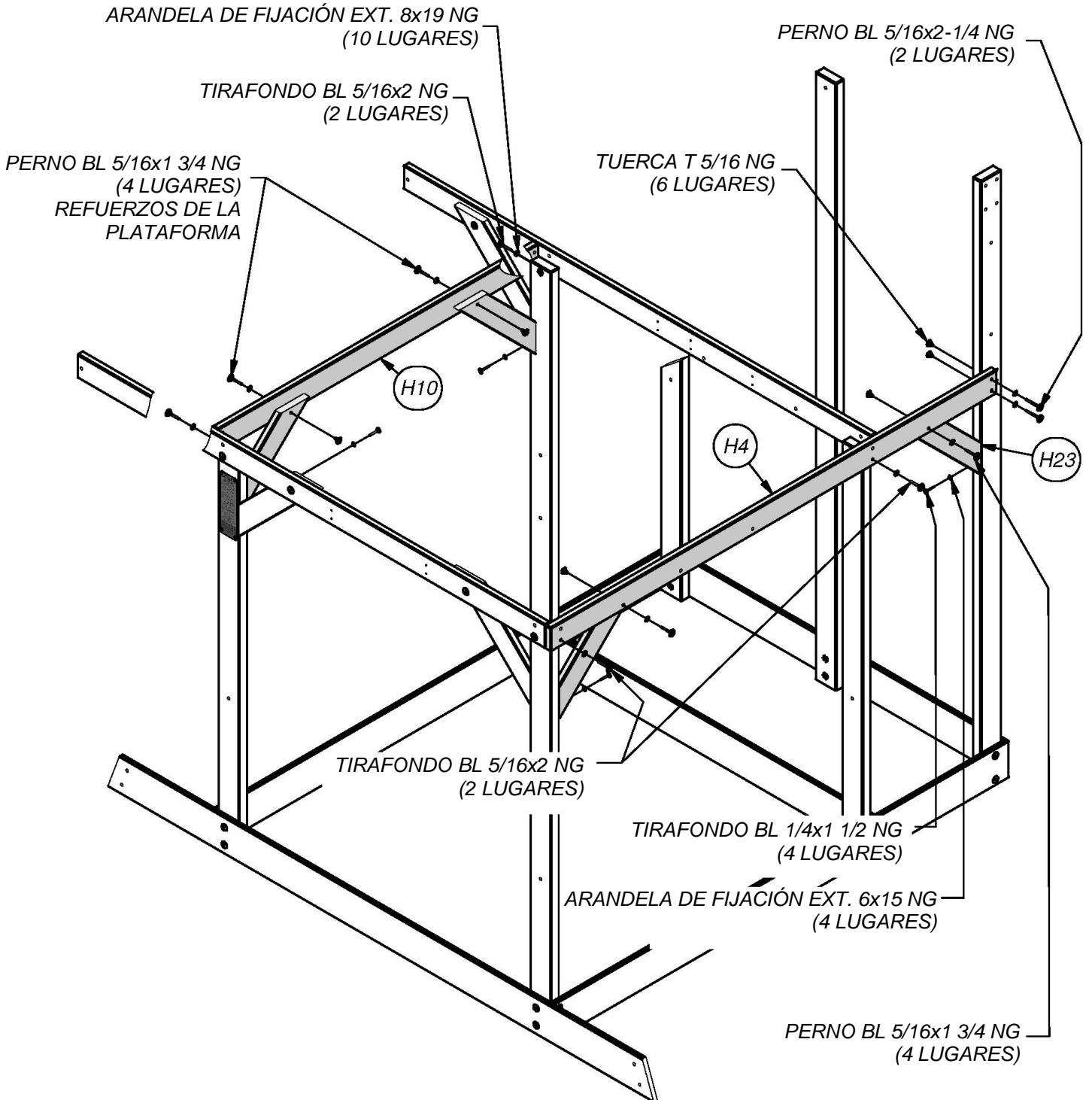
(6) TUERCA T 5/16 NG

(2) PERNO BL 5/16x2-1/4 NG

(4) PERNO BL 5/16x1-3/4 NG

(10) ARANDELA DE FIJACIÓN EXT. 8x19 NG

(4) TIRAFONDO BL 5/16x2 NG

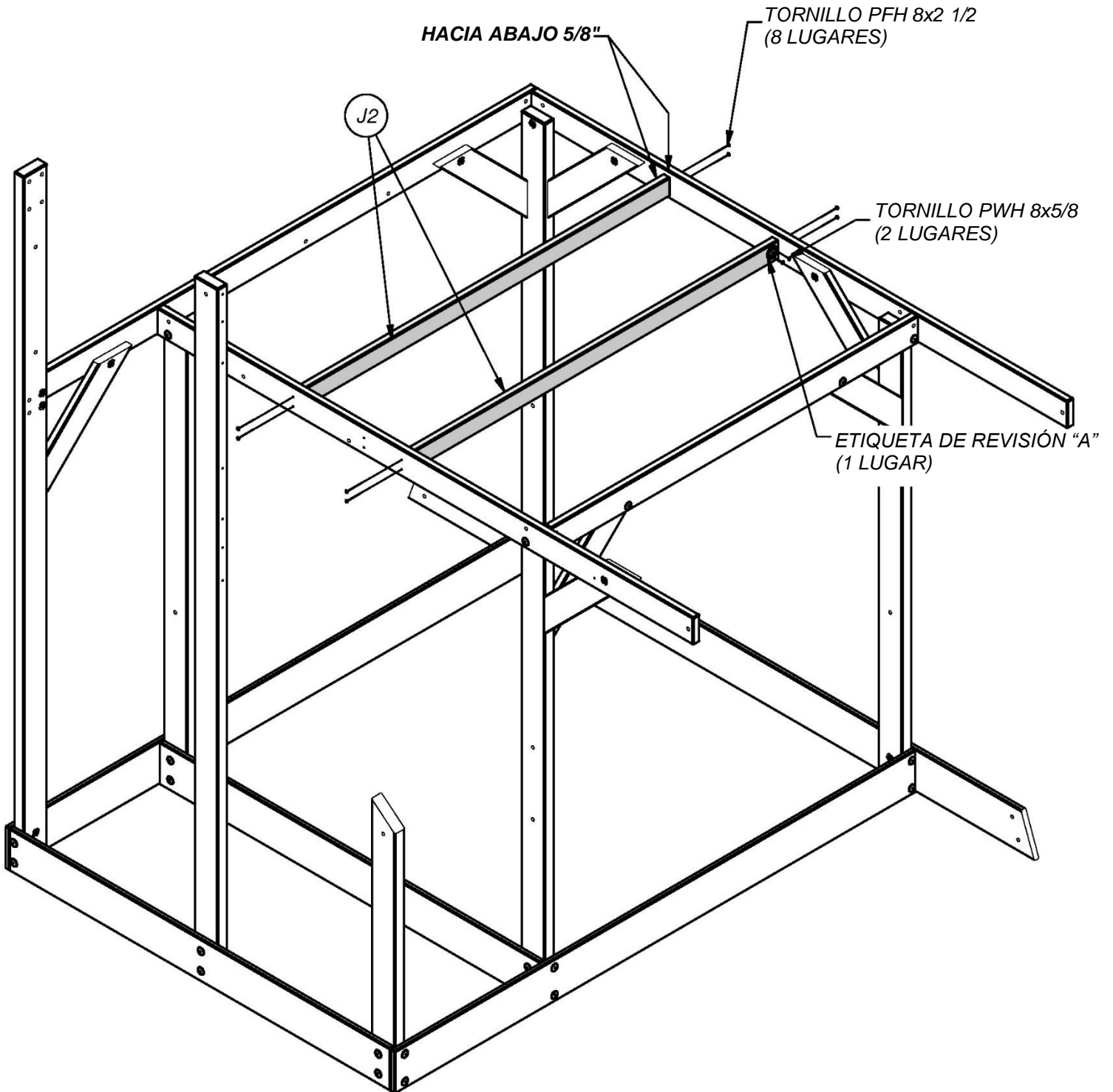
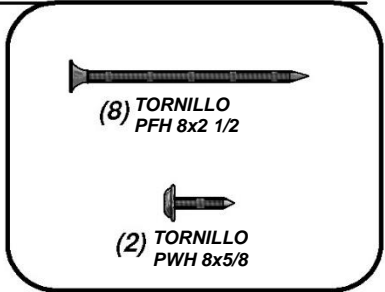


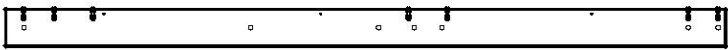


(2) J2 - VIGA DEL PISO - W4L06068
1"x2 3/8"x52 1/2" (24x60x1334)

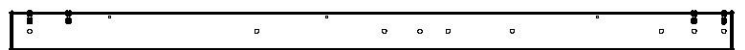
(1) - ETIQUETA DE REVISIÓN "A" - A100314

PASO 9

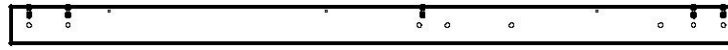




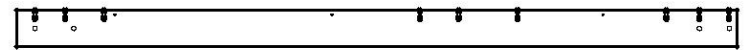
(1) E4 - MONTANTE - W4L06085
1 3/8"x3 3/8"x63" (36x86x1600)



(1) E3 - MONTANTE - W4L06069
1 3/8"x3 3/8"x63" (36x86x1600)

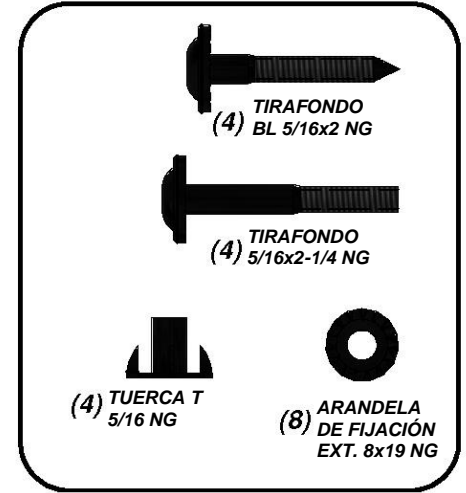
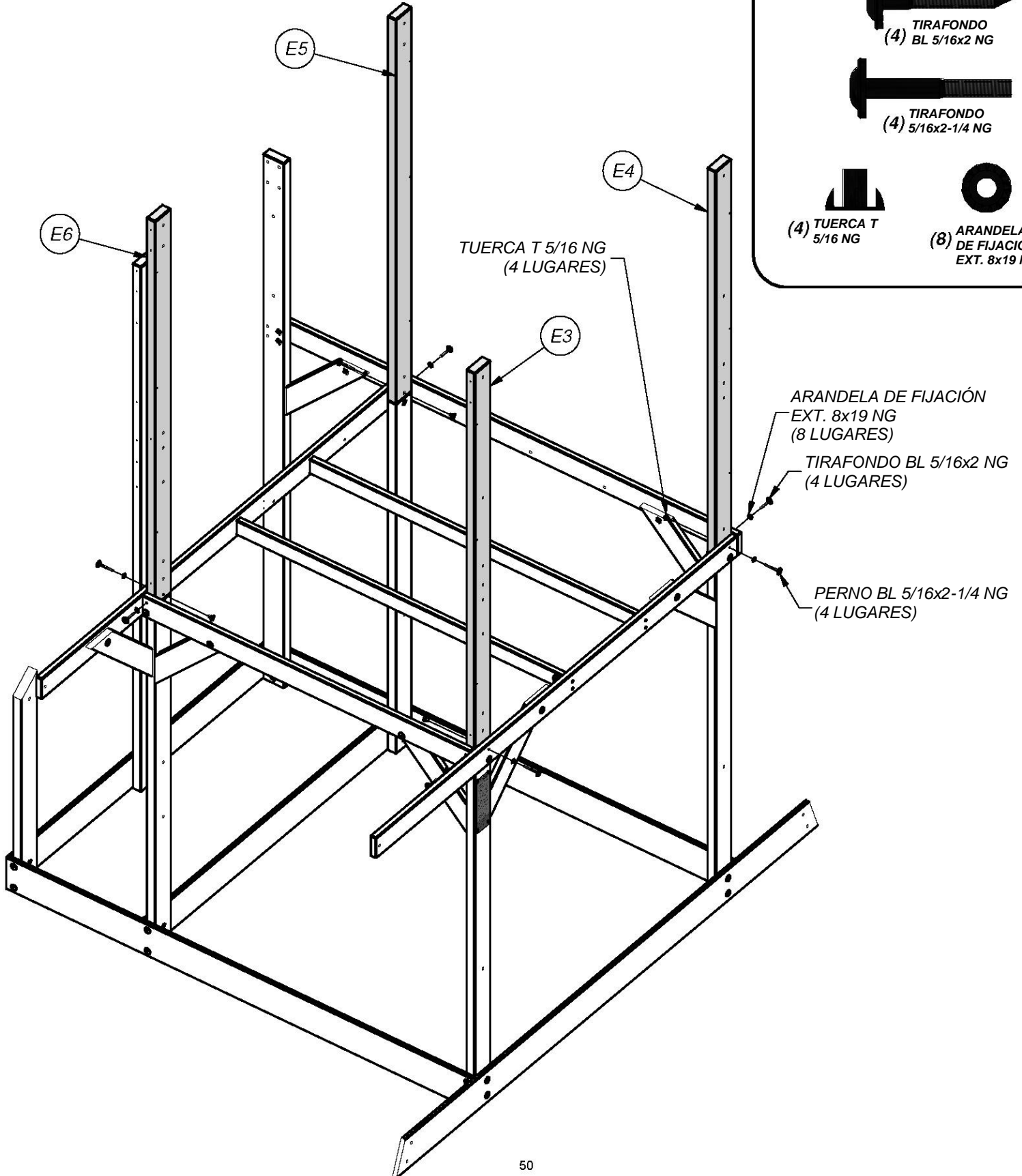


(1) E6 - MONTANTE - W4L06091
1 3/8"x3 3/8"x63" (36x86x1600)



(1) E5 - MONTANTE - W4L06090
1 3/8"x3 3/8"x63" (36x86x1600)

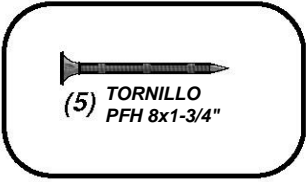
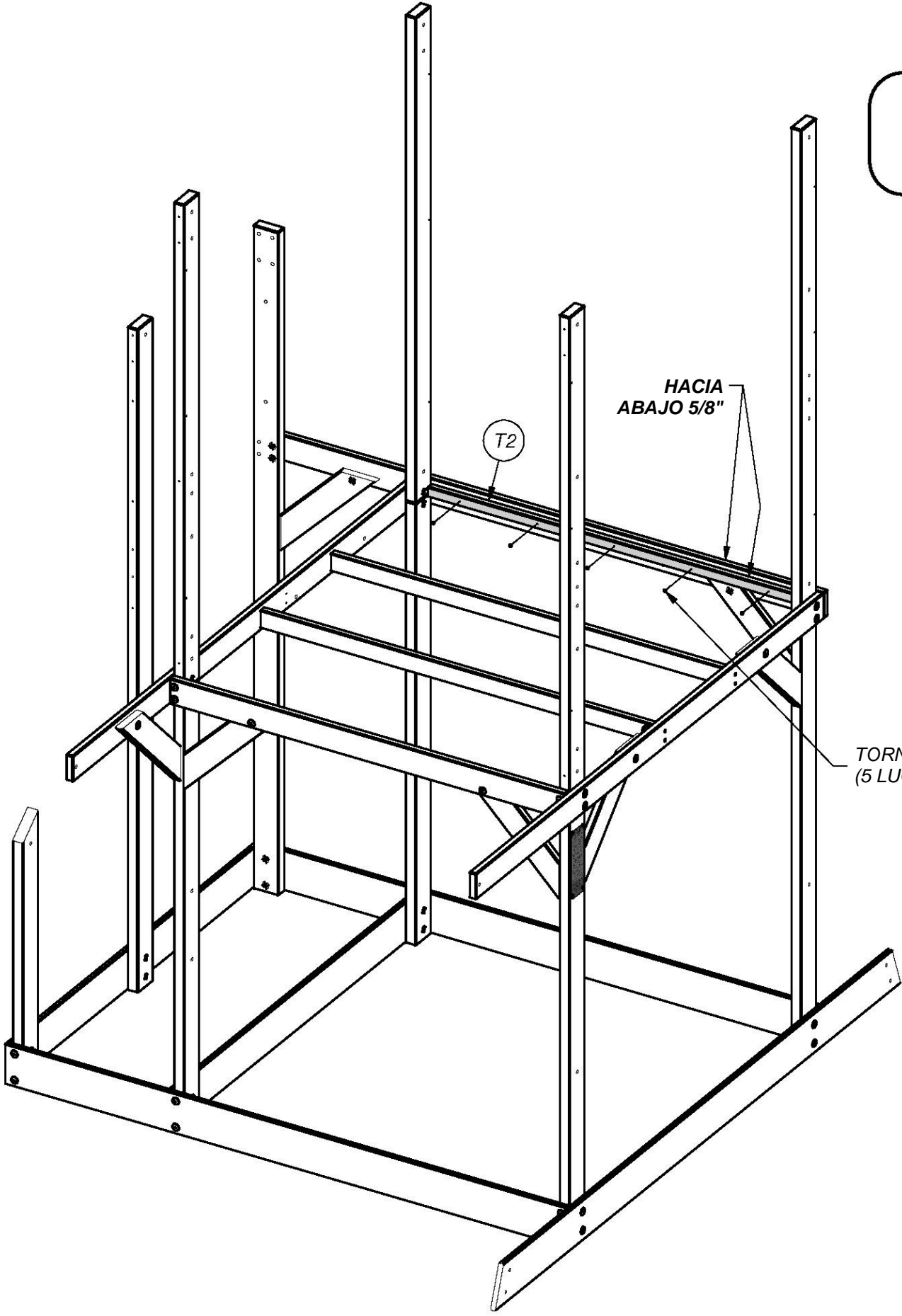
PASO 10





(1) T2 - TABLA DE SOPORTE - W4L06065
1"x1 3/8"x49 5/8" (24x34x1260)

PASO 11



HACIA
ABAJO 5/8"

T2

TORNILLO PFH 8x1-3/4"
(5 LUGARES)

(1) T2 - TABLA DE SOPORTE - W4L06065
1"x1 3/8"x49 5/8" (24x34x1260)

(2) M27 - TABLA DE LA ESQUINA - W4L06147
5/8"x3 3/8"x50 3/8" (16x86x1280)

PASO 12

(5) TORNILLO
PFH 8x1-3/4"

TORNILLO PFH 8x1-3/4"
(5 LUGARES)

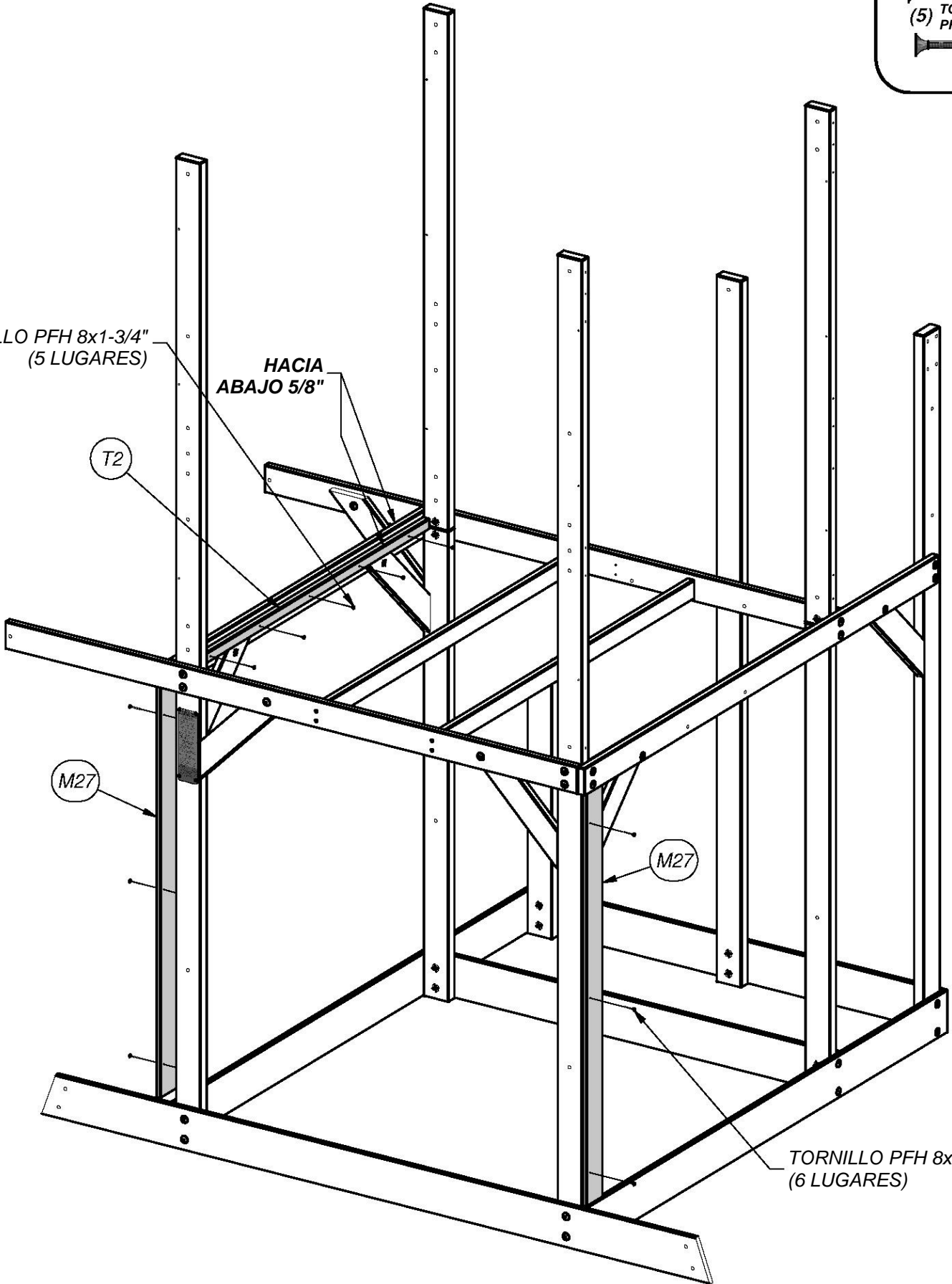
HACIA
ABAJO 5/8"

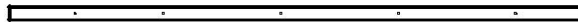
T2

M27

M27

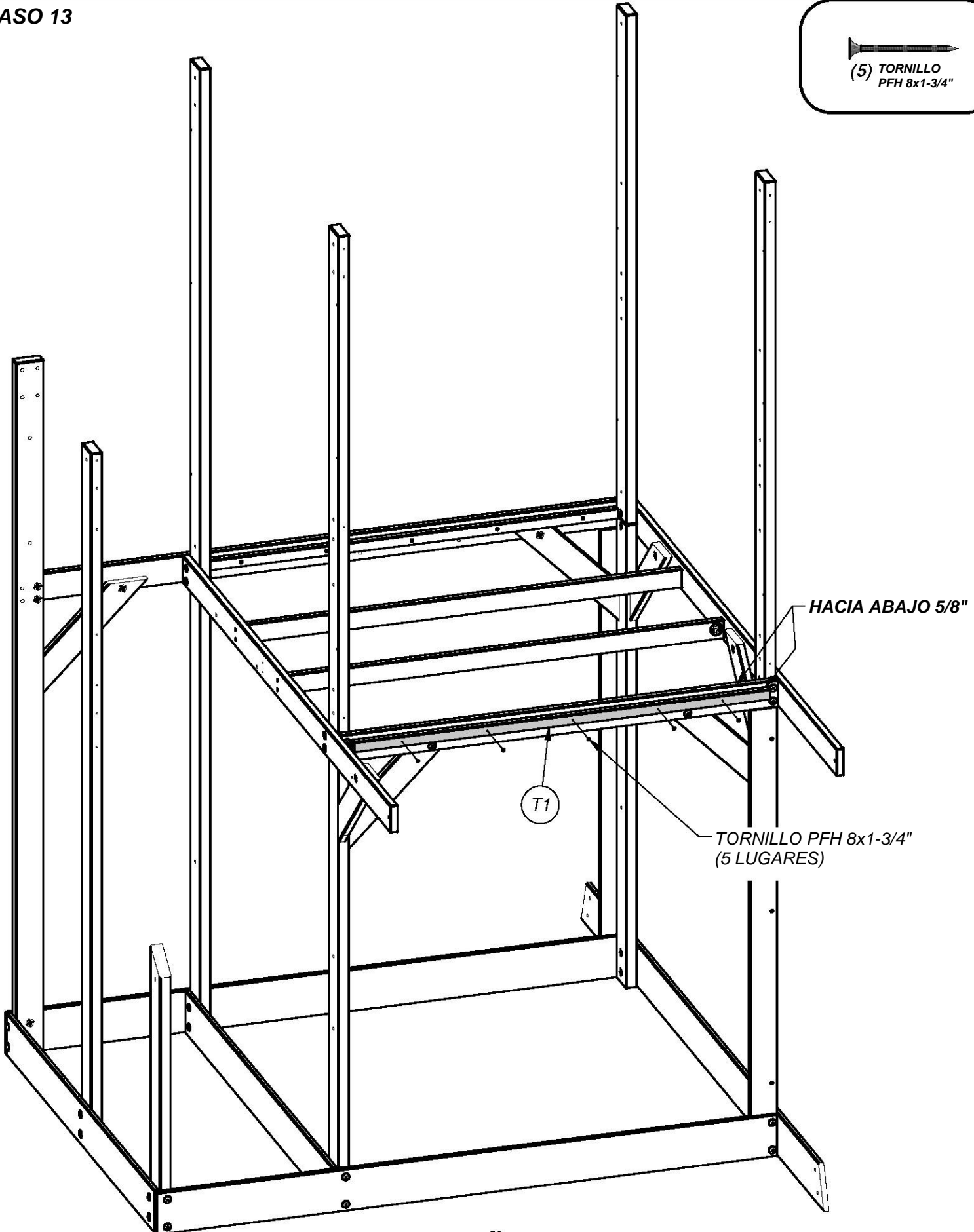
TORNILLO PFH 8x1-1/2"
(6 LUGARES)

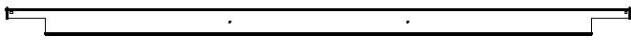




(1) T1 - TABLA DE SOPORTE - W4L06075
1"x1 3/8"x50" (24x34x1270)

PASO 13



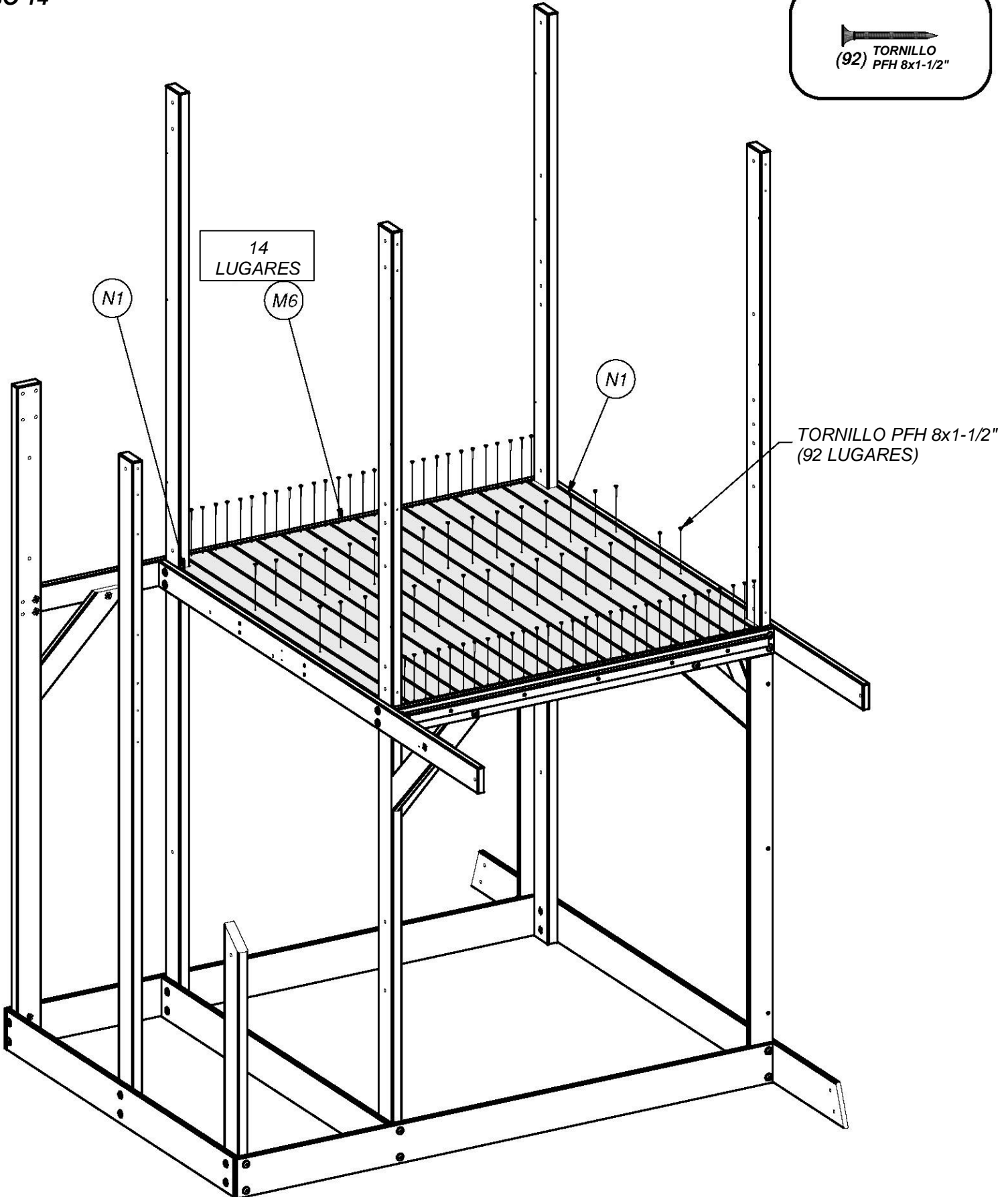
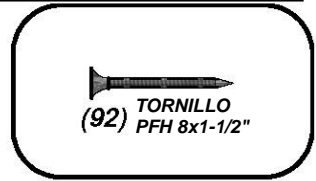


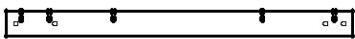
(2) N1 - TABLA DEL PISO - W4L06067
5/8"x2 3/8"x54 1/2" (16x60x1384)



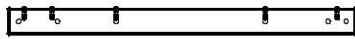
(14) M6 - TABLA DEL PISO - W4L06066
5/8"x3 3/8"x54 1/2" (16x86x1384)

PASO 14

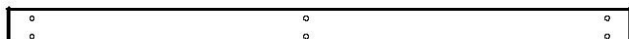




(1) F4 - POSTE - W4L06093
1 3/8"x2 3/8"x30 3/8" (36x60x772)

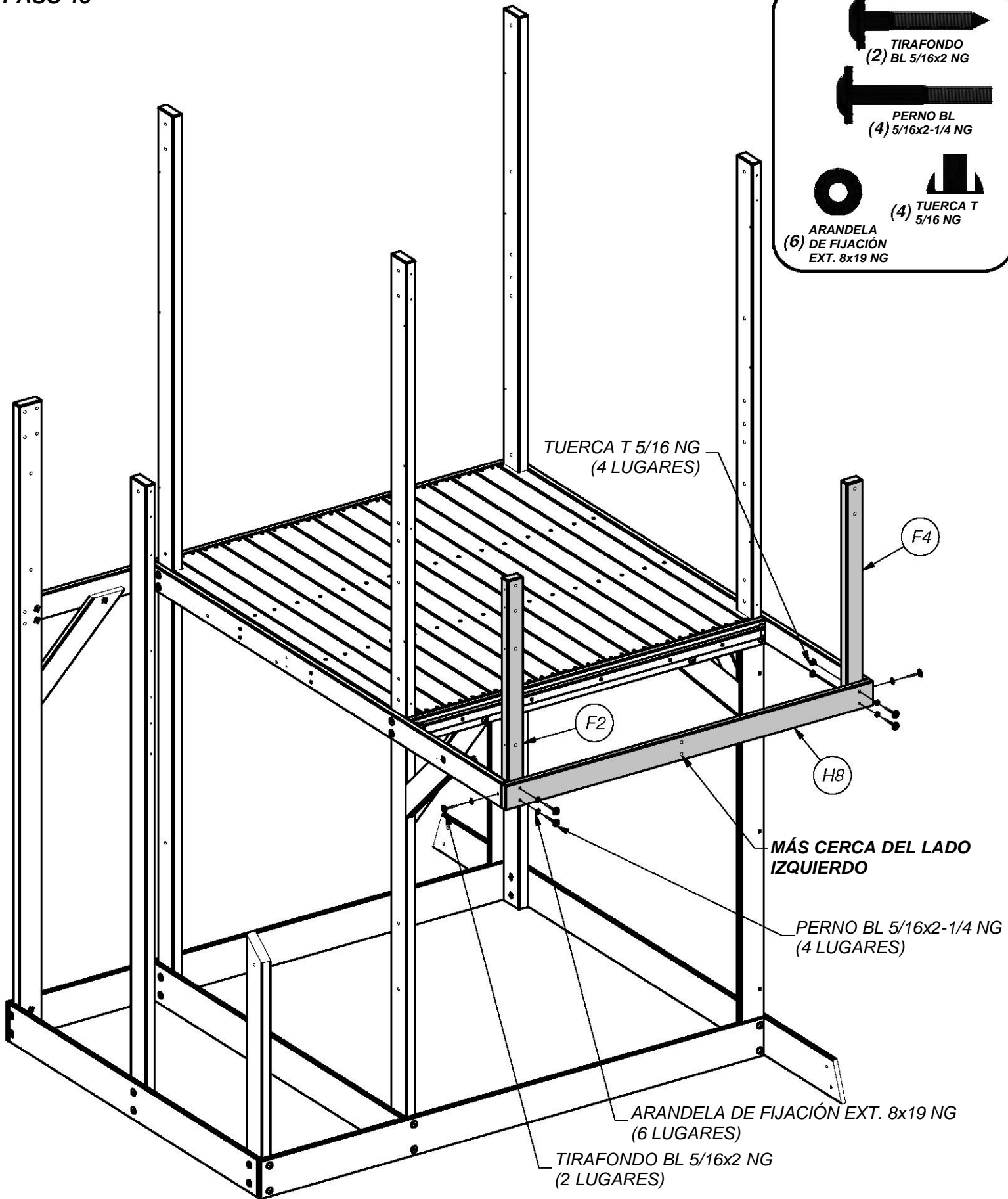


(1) F2 - POSTE - W4L06070
1 3/8"x2 3/8"x30 3/8" (36x60x772)



(1) H8 - SOPORTE DEL PISO - W4L06079
1"x3 3/8"x54 3/8" (24x86x1382)

PASO 15

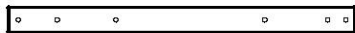


TIRAFONDO
(2) BL 5/16x2 NG

PERNO BL
(4) 5/16x2-1/4 NG

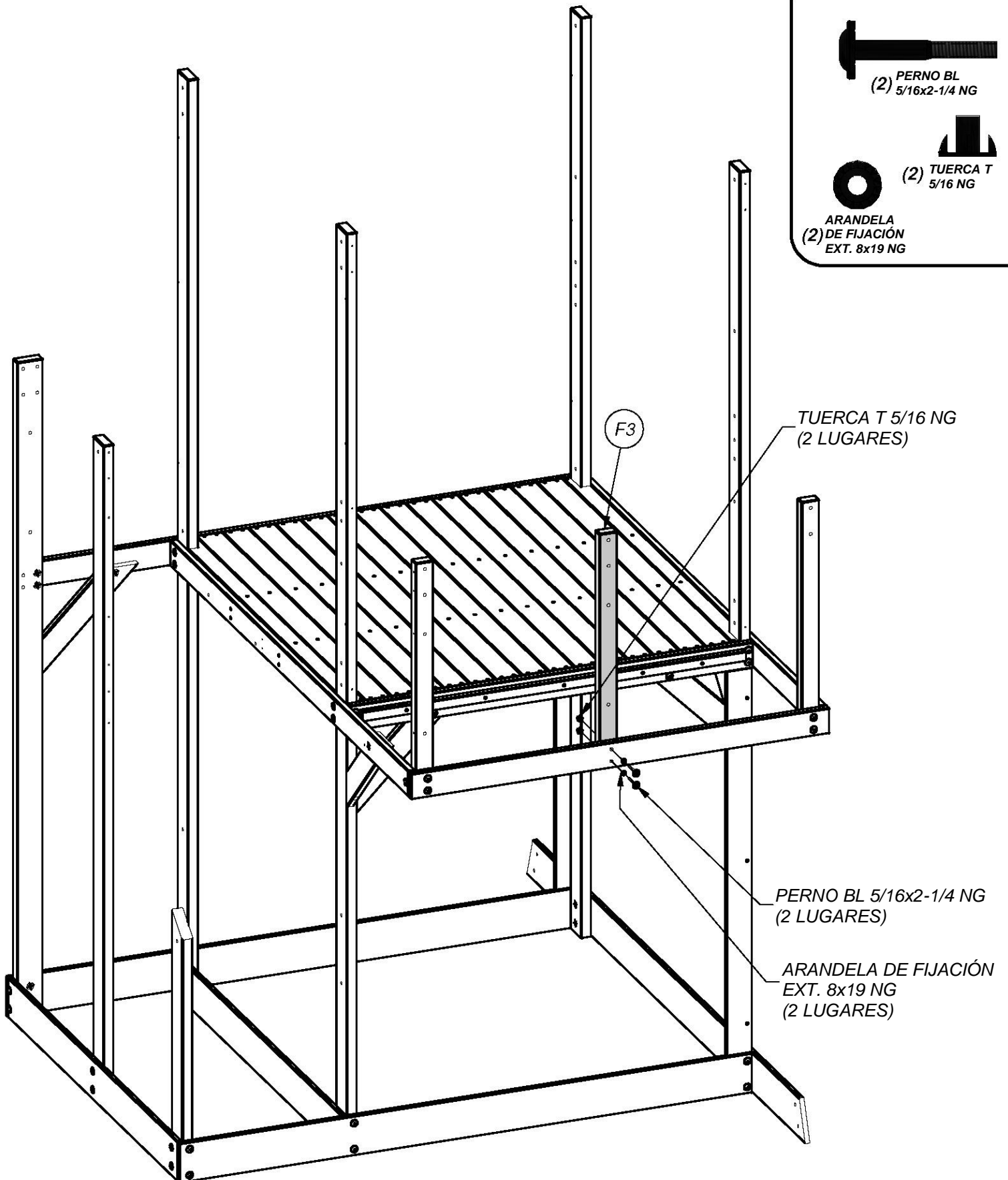
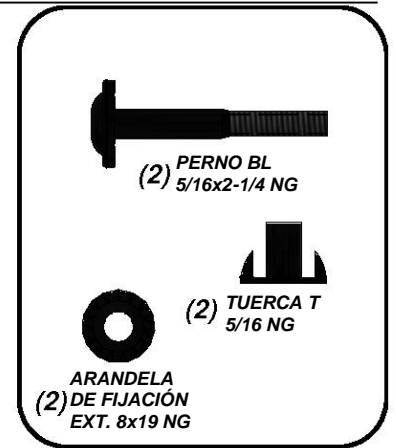
(4) TUERCA T
5/16 NG

ARANDELA
(6) DE FIJACIÓN
EXT. 8x19 NG



(1) F3 - POSTE - W4L06074
1 3/8"x2 3/8"x30 3/8" (36x60x772)

PASO 16



(1) T4 - TABLA DE SOPORTE - W4L06077
1"x1 3/8"x23 7/8" (24x34x606)

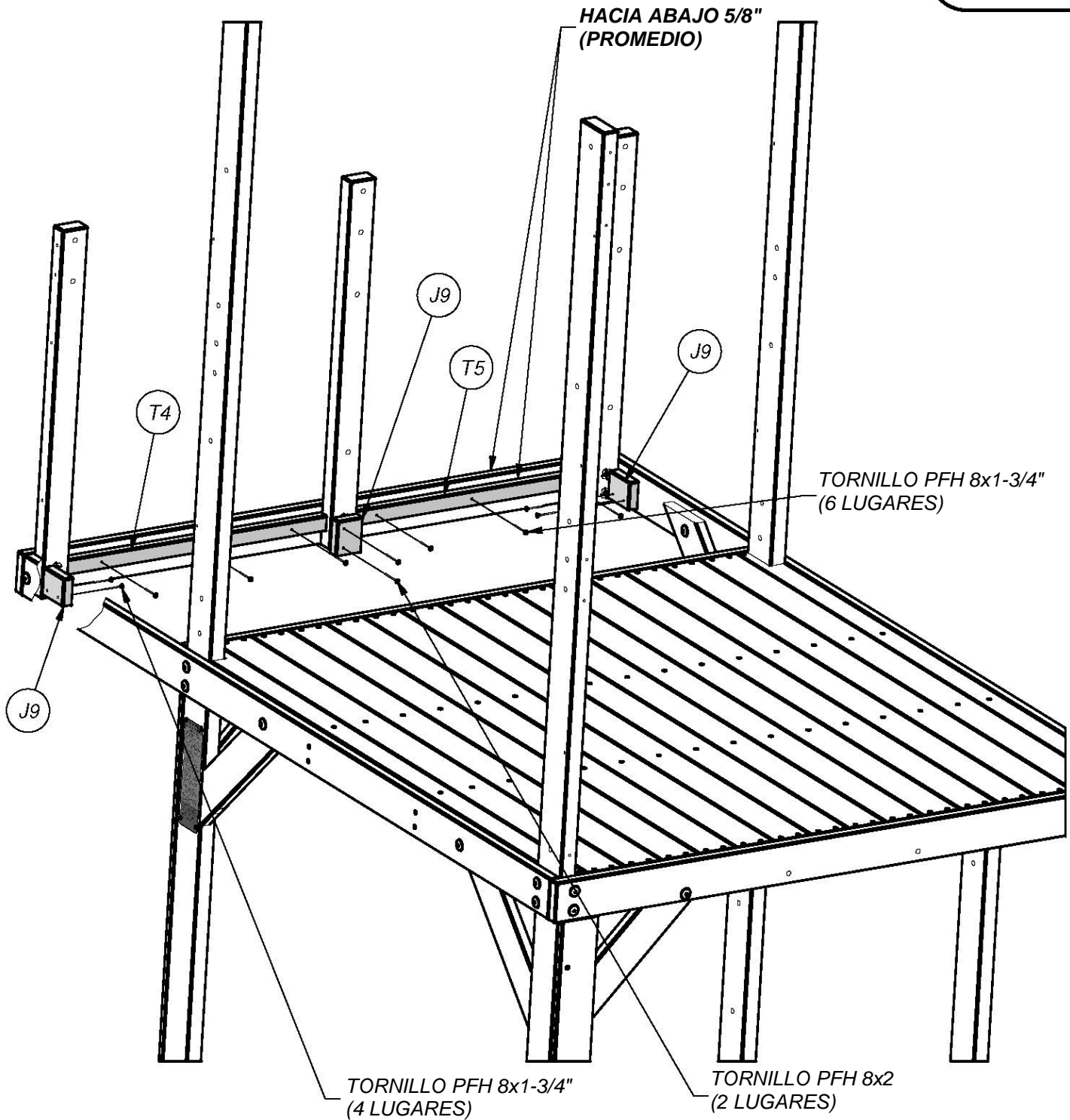
(1) T5 - TABLA DE SOPORTE - W4L06076
1"x1 3/8"x21 1/2" (24x34x546)

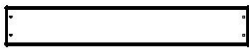
(3) J9 - TABLA DE SOPORTE - W4L06064
1"x2 3/8"x3" (24x60x76)

PASO 17

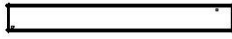
(10) TORNILLO
PFH 8x1-3/4"

(2) TORNILLO
PFH 8x2





(7) M21 - TABLA DEL PISO - W4L06080
5/8"x3 3/8"x21 1/4" (16x86x540)

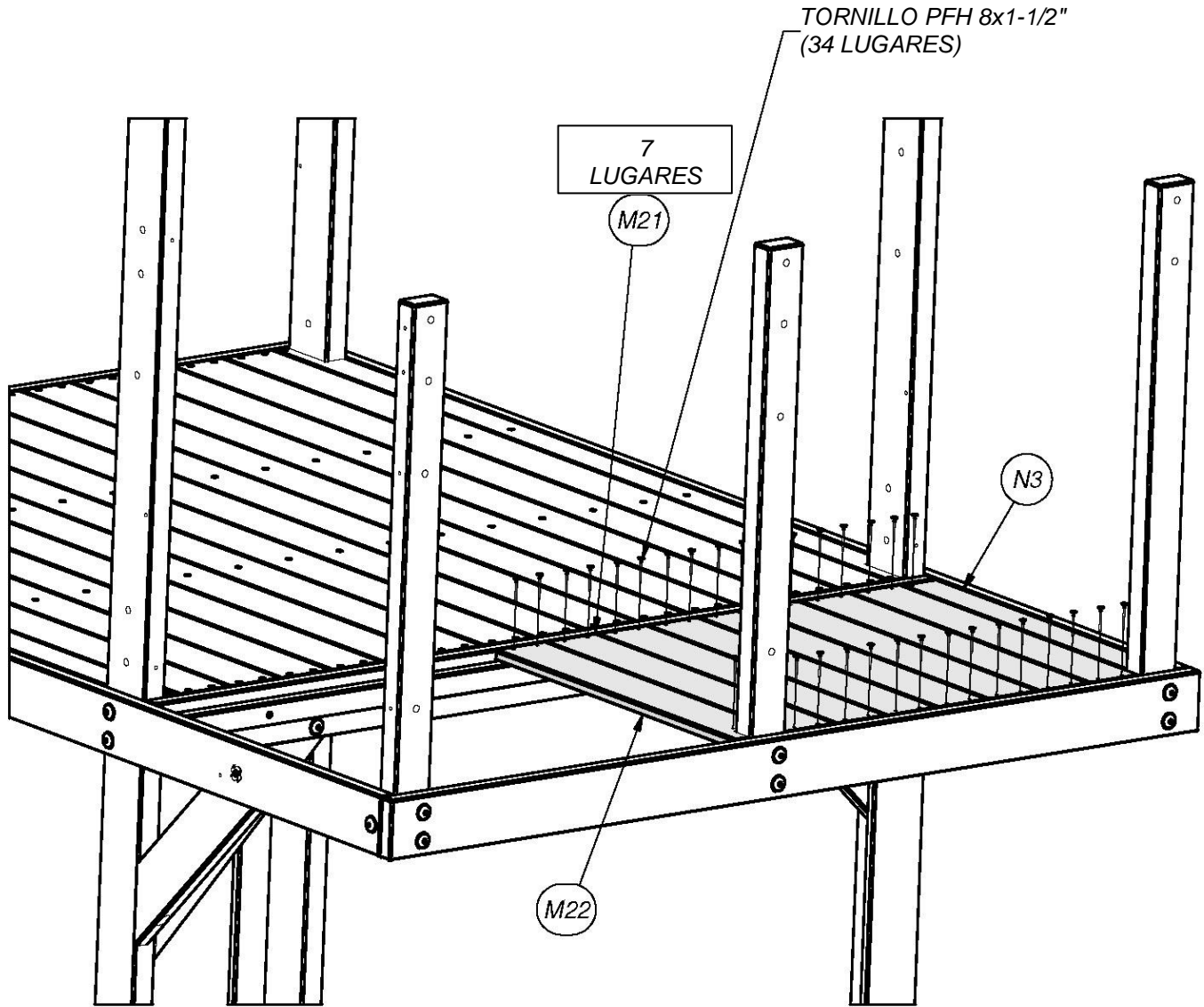
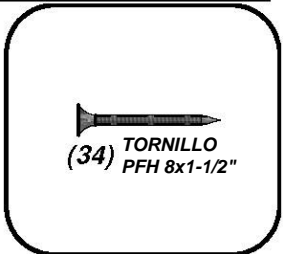


(1) N3 - TABLA DEL PISO - W4L06078
5/8"x2 3/8"x19 3/4" (16x60x502)



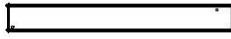
(1) M22 - TABLA DEL PISO - W4L06081
5/8"x3 3/8"x21 1/4" (16x86x540)

PASO 18



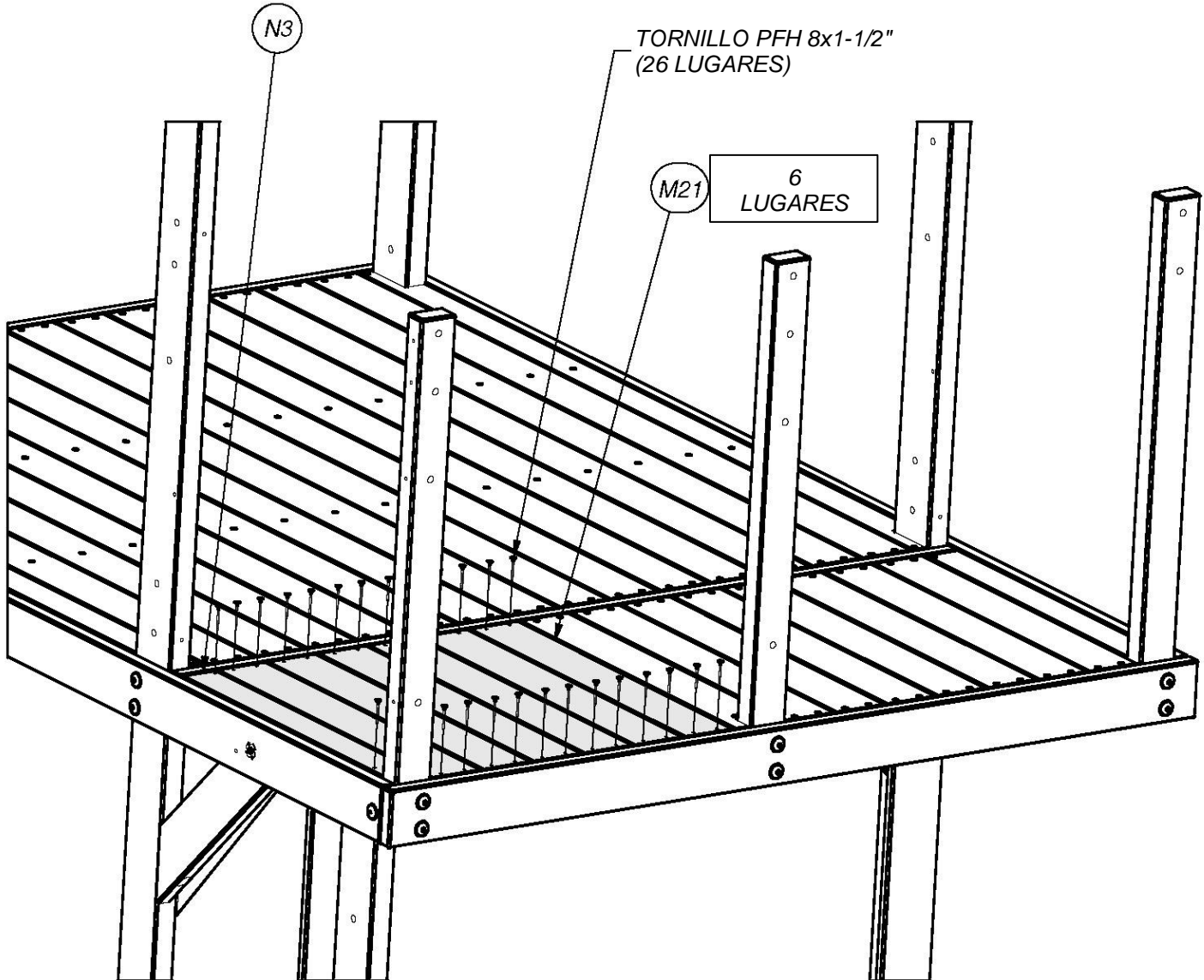
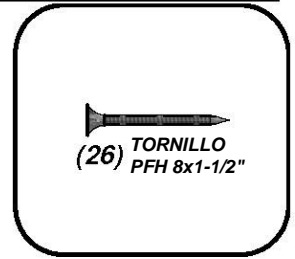


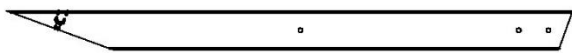
(6) M21 - TABLA DEL PISO - W4L06080
5/8"x3 3/8"x21 1/4" (16x86x540)



(1) N3 - TABLA DEL PISO - W4L06078
5/8"x2 3/8"x19 3/4" (16x60x502)

PASO 19





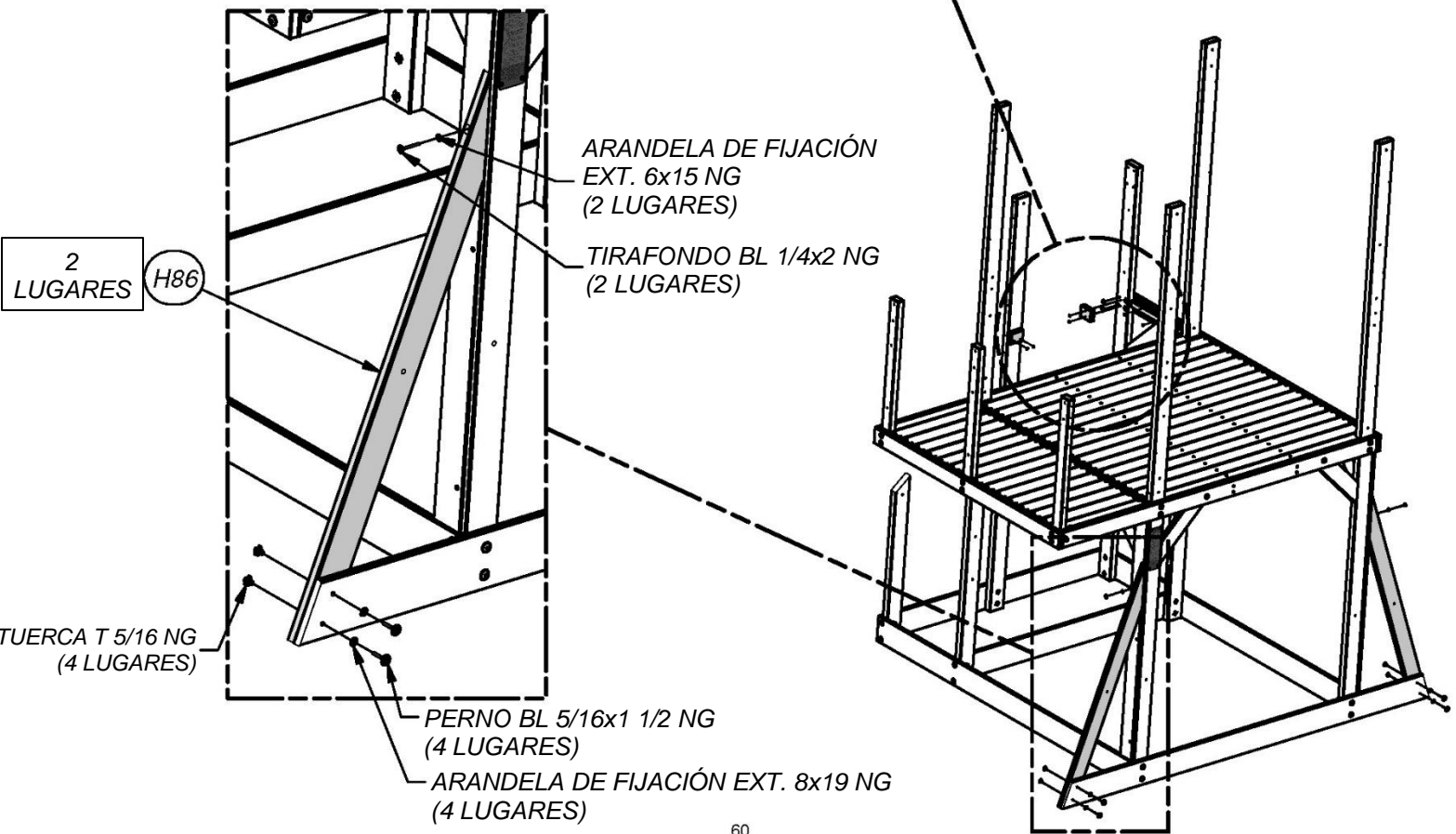
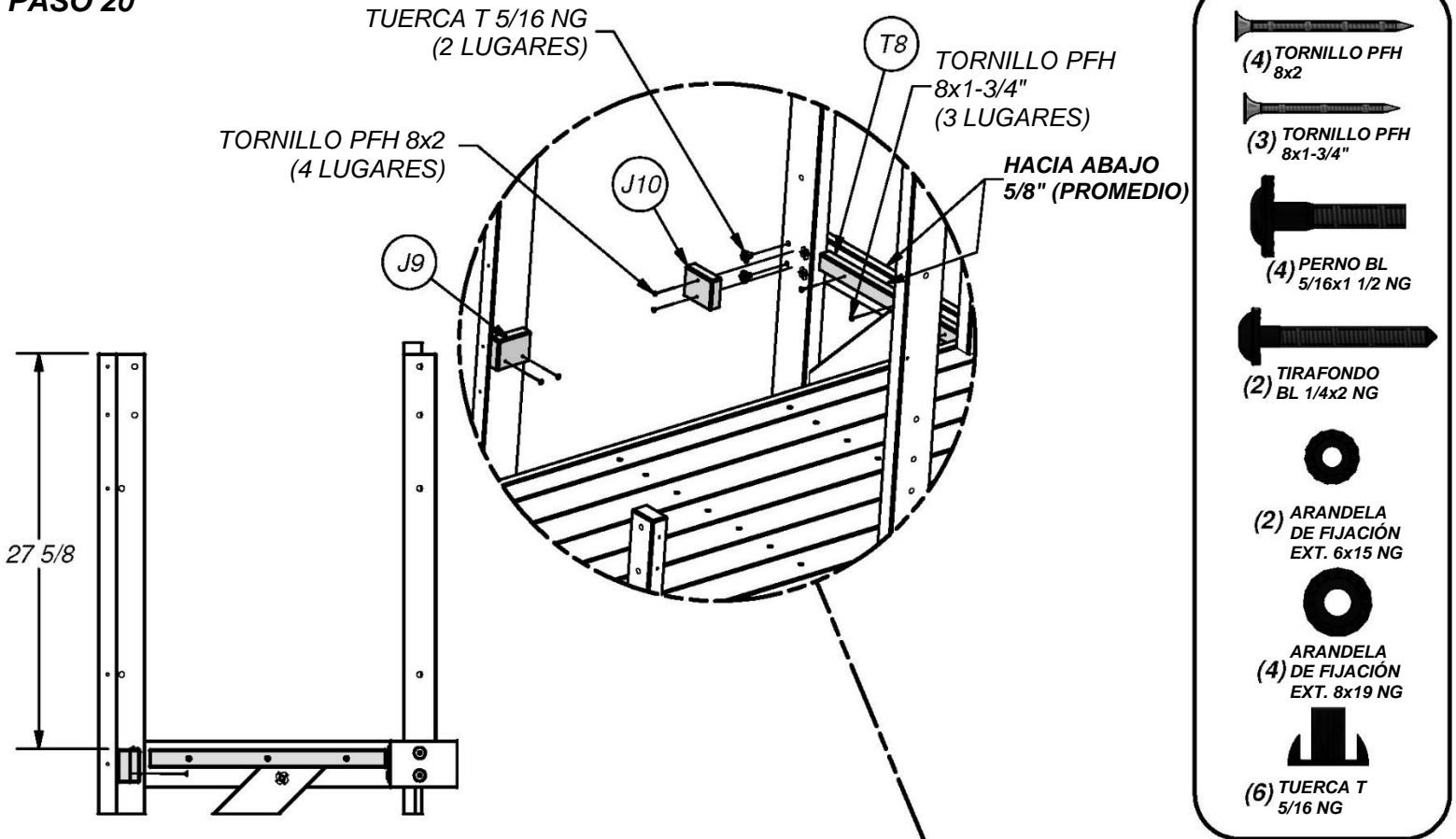
(2) H86 - REFUERZO ANGULAR - W4L06186
1"x3 3/8"x49 3/8" (24x86x1254)

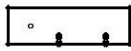
(1) J10 - TABLA DE SOPORTE - W4L06194
1"x2 3/8"x3" (24x60x76)

(1) J9 - TABLA DE SOPORTE - W4L06064
1"x2 3/8"x3" (24x60x76)

(1) T8 - TABLA DE SOPORTE - W4L06119
1"x1 3/8"x16 5/8" (24x34x423)

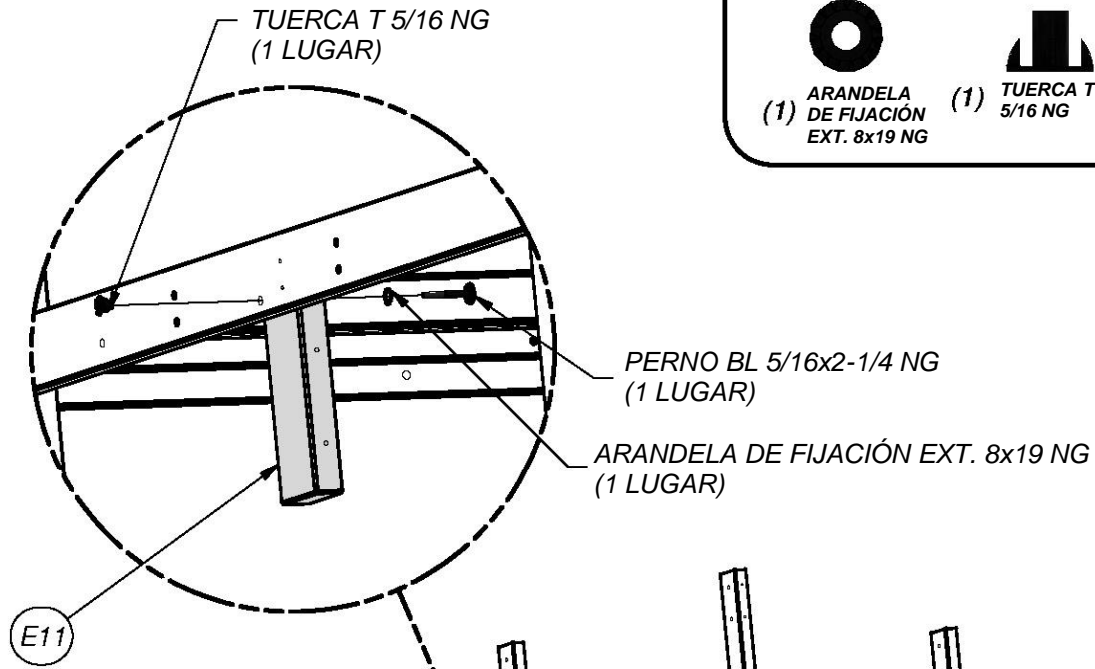
PASO 20





(1) E11 - MONTANTE - W4L06127
1 3/8"x3 3/8"x10 7/8" (36x86x275)

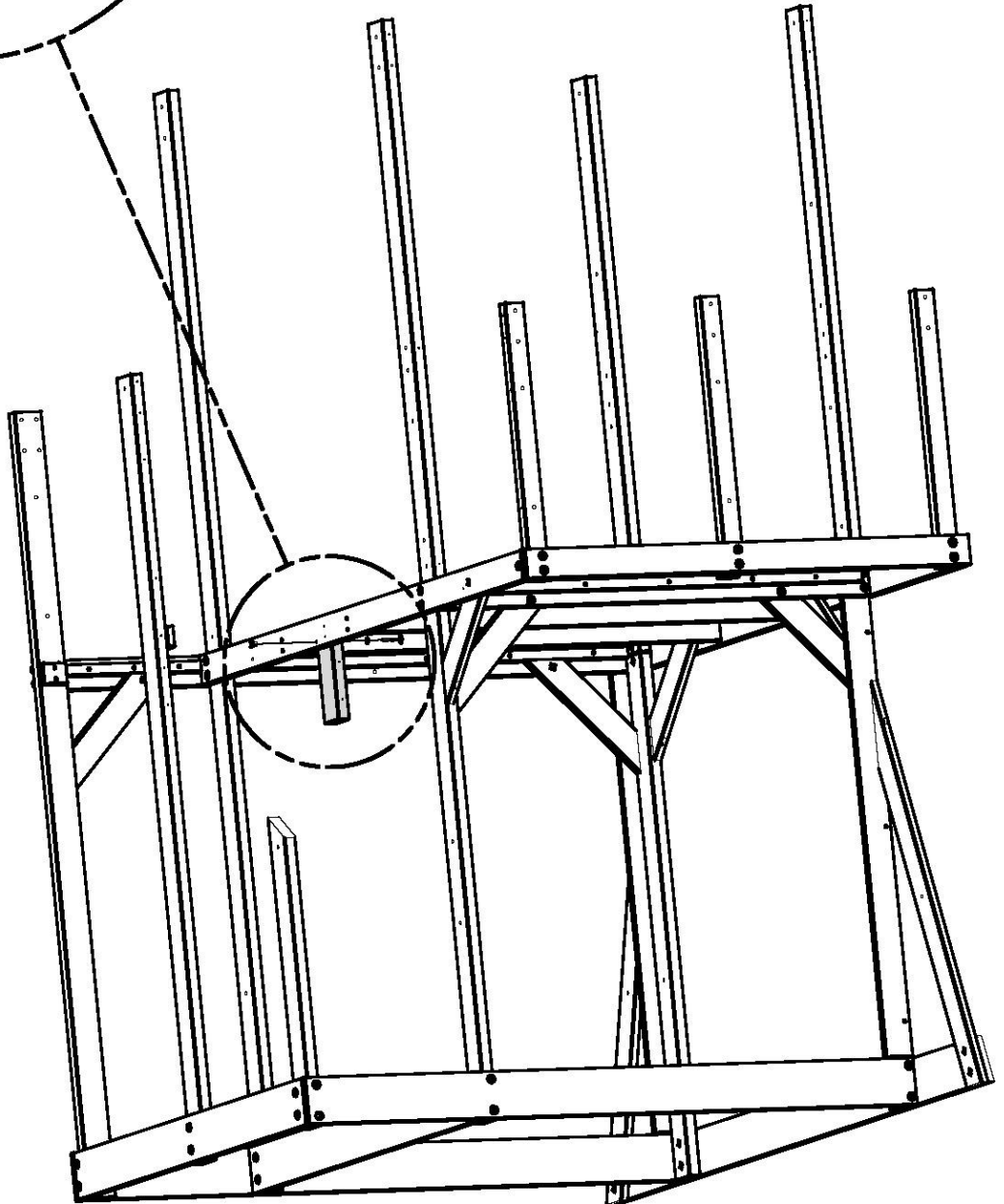
PASO 21



(1) ARANDELA DE FIJACIÓN EXT. 8x19 NG

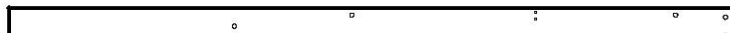
(1) TUERCA T 5/16 NG

(1) PERNO BL 5/16x2-1/4 NG





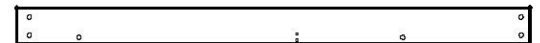
(2) **F5 - POSTE - W4L06323**
 1 3/8"x2 3/8"x30 3/8" (36x60x772)



(1) **H12 - SOPORTE DEL PISO - W4L06321**
 1"x3 3/8"x63 3/4" (24x86x1618)

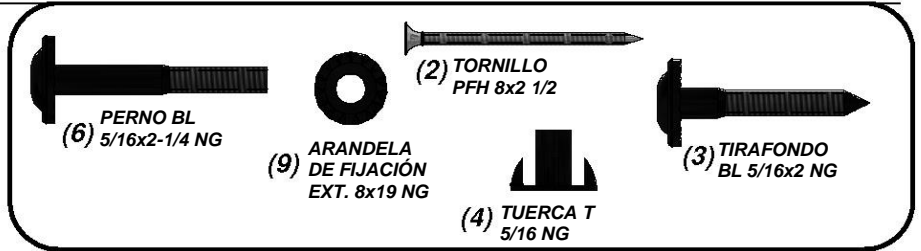


(1) **H15 - SOPORTE DEL PISO - W4L06327**
 1"x3 3/8"x31" (24x86x788)

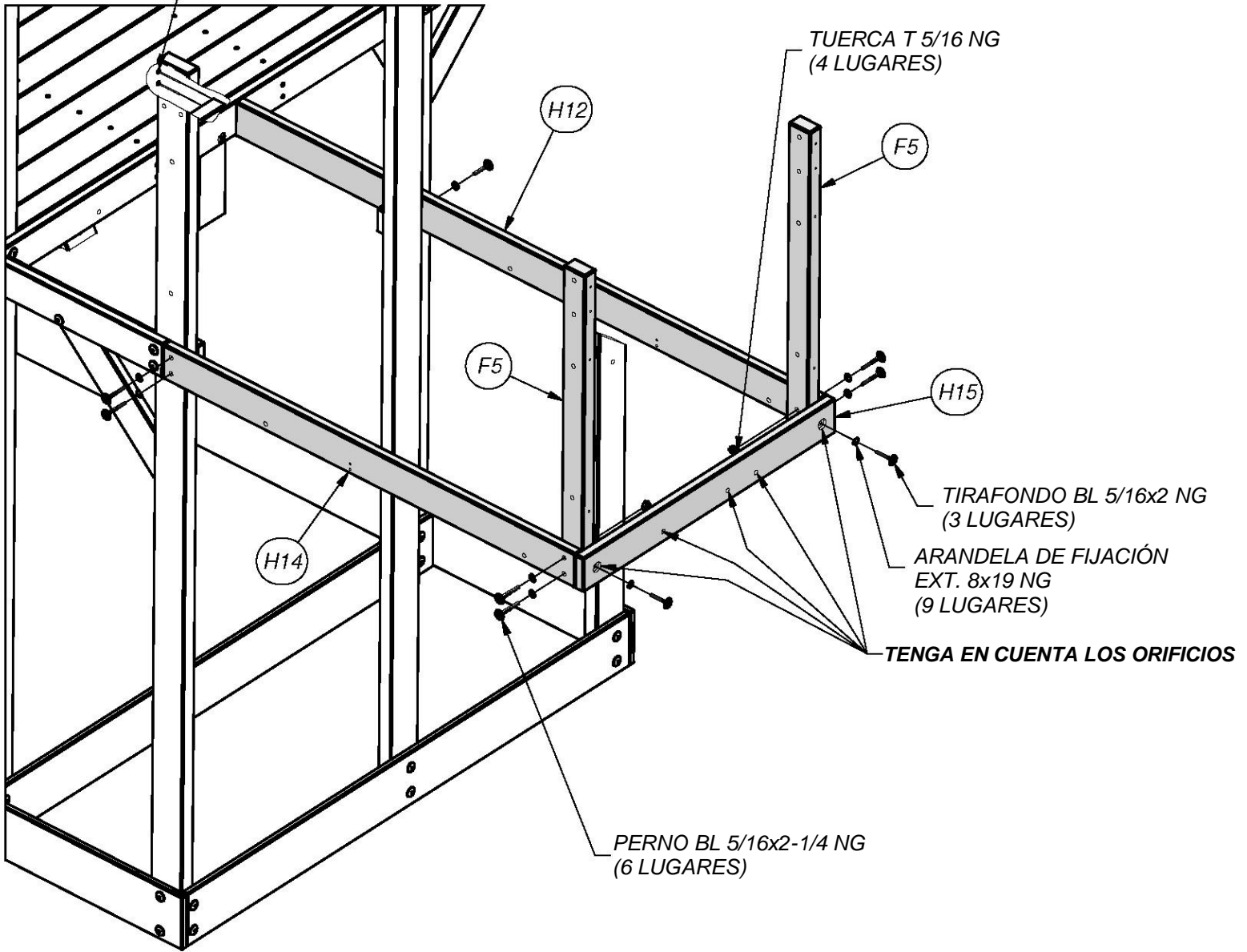


(1) **H14 - SOPORTE DEL PISO - W4L06193**
 1"x3 3/8"x45" (24x86x1142)

PASO 22



TORNILLO PFH 8x2 1/2
 (2 LUGARES)



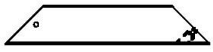
TUERCA T 5/16 NG
 (4 LUGARES)

TIRAFONDO BL 5/16x2 NG
 (3 LUGARES)

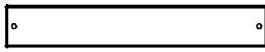
ARANDELA DE FIJACIÓN
 EXT. 8x19 NG
 (9 LUGARES)

TENGA EN CUENTA LOS ORIFICIOS

PERNO BL 5/16x2-1/4 NG
 (6 LUGARES)



(2) H23 - REFUERZO DE LA PLATAFORMA - W4L06179
1"x3 3/8"x17 7/8" (24x86x453)

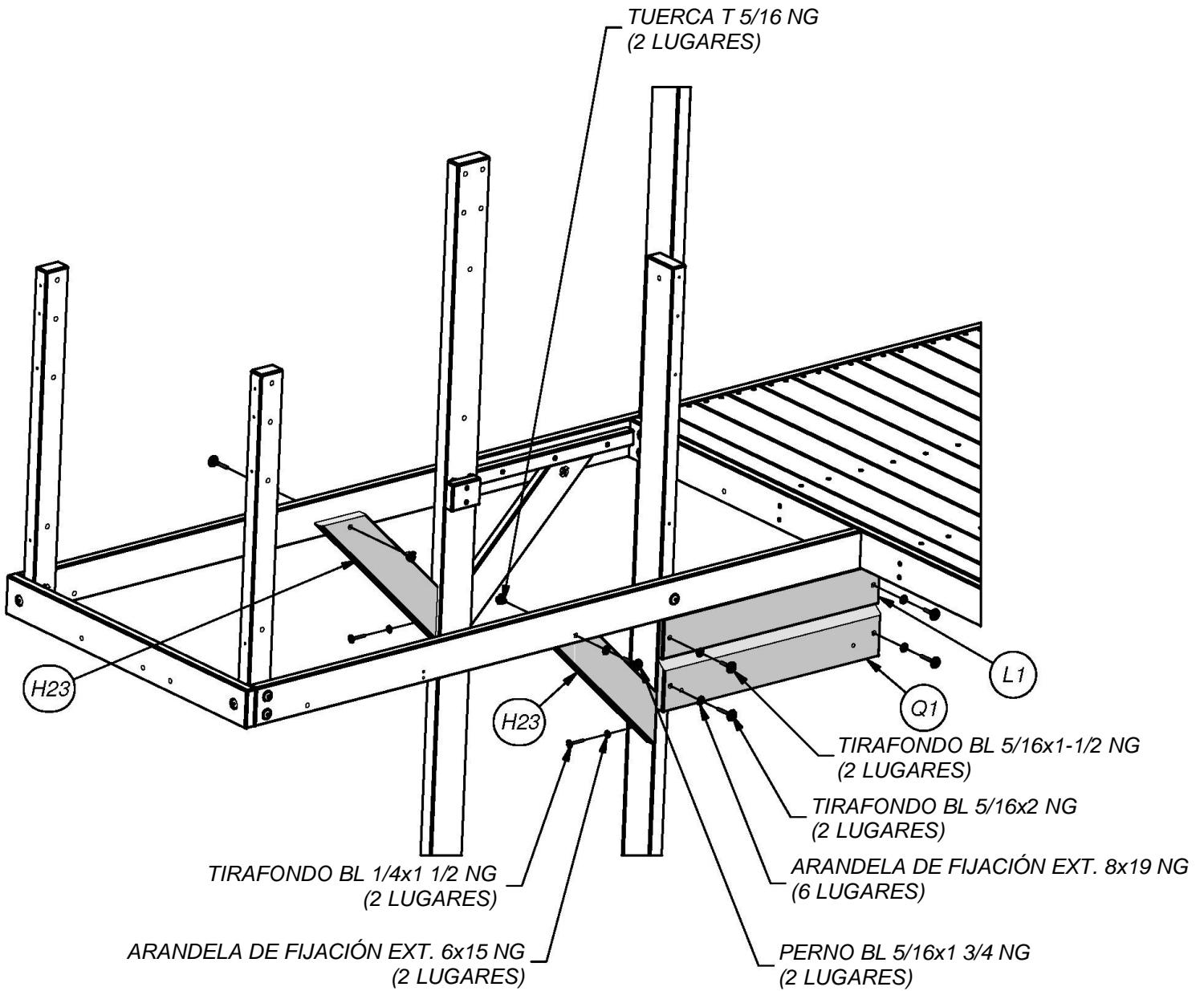
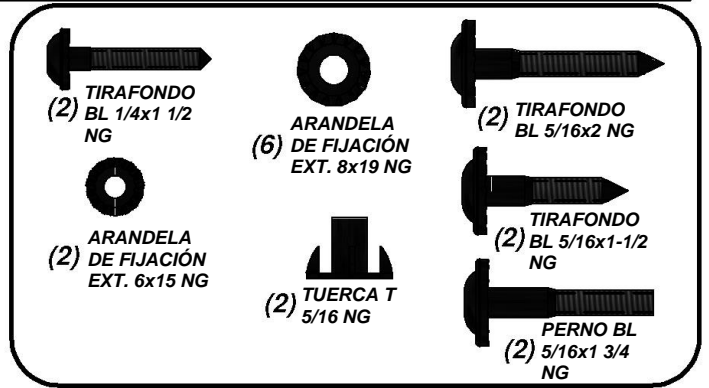


(1) L1 - TABLA DE SOPORTE - W4L06128
5/8"x3 5/8"x22 3/4" (16x92x579)



(1) Q1 - TABLA DE SOPORTE - W4L06129
1"x4 3/8"x22 3/4" (24x112x579)

PASO 23



T12 - TABLA DE SOPORTE - W4L06329
 (2) 1"x1 3/8"x40 1/2" (24x34x1029)

(1) E13 - VIGA DEL PISO - W4L06320
 1 3/8"x3 3/8"x63 3/4" (36x86x1618)

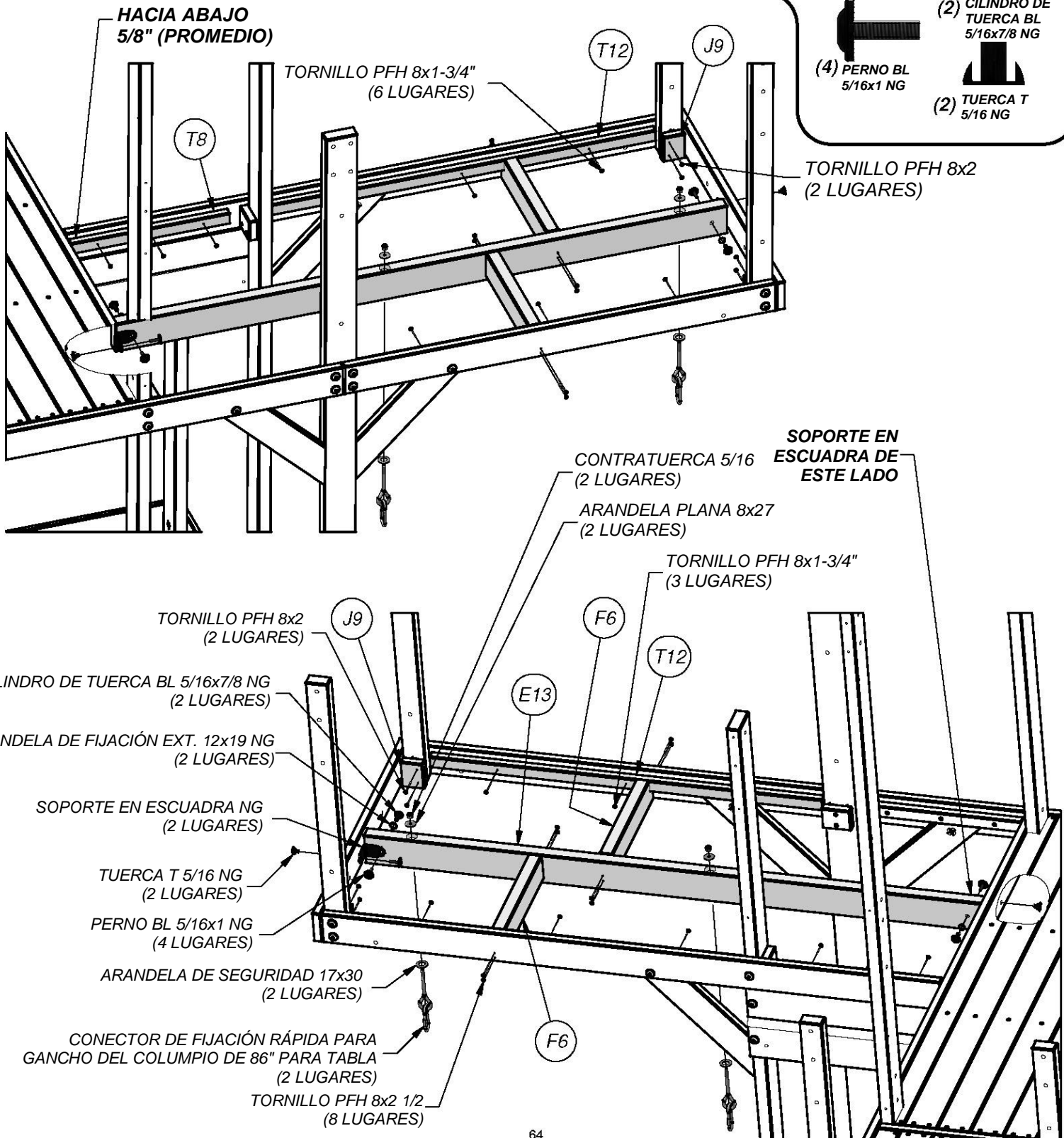
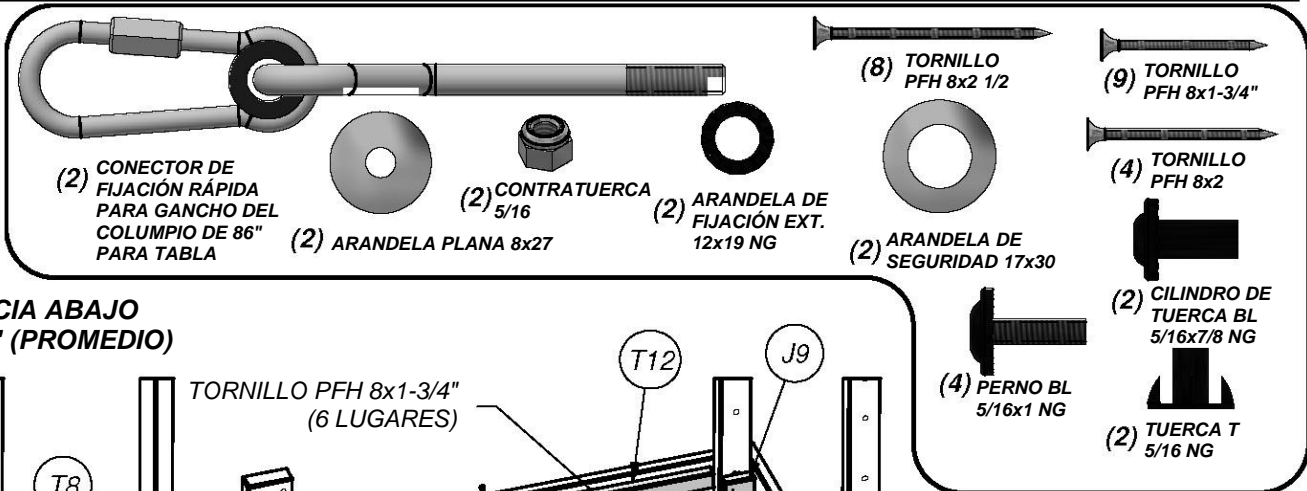
(2) - SOPORTE EN ESCUADRA NG - A4M00615
 2.5x38x50x55

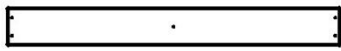
(2) F6 - VIGA DE PISO - W4L06351
 1 3/8"x2 3/4"x13 7/8" (36x70x352)

(1) T8 - TABLA DE SOPORTE - W4L06119
 1"x1 3/8"x16 5/8" (24x34x423)

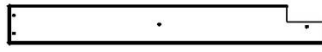
(2) J9 - TABLA DE SOPORTE - W4L06064
 1"x2 3/8"x3" (24x60x76)

PASO 24





(17) M15 - TABLA DE PISO - W4L06120
5/8"x3 3/8"x29 1/8" (16x86x740)

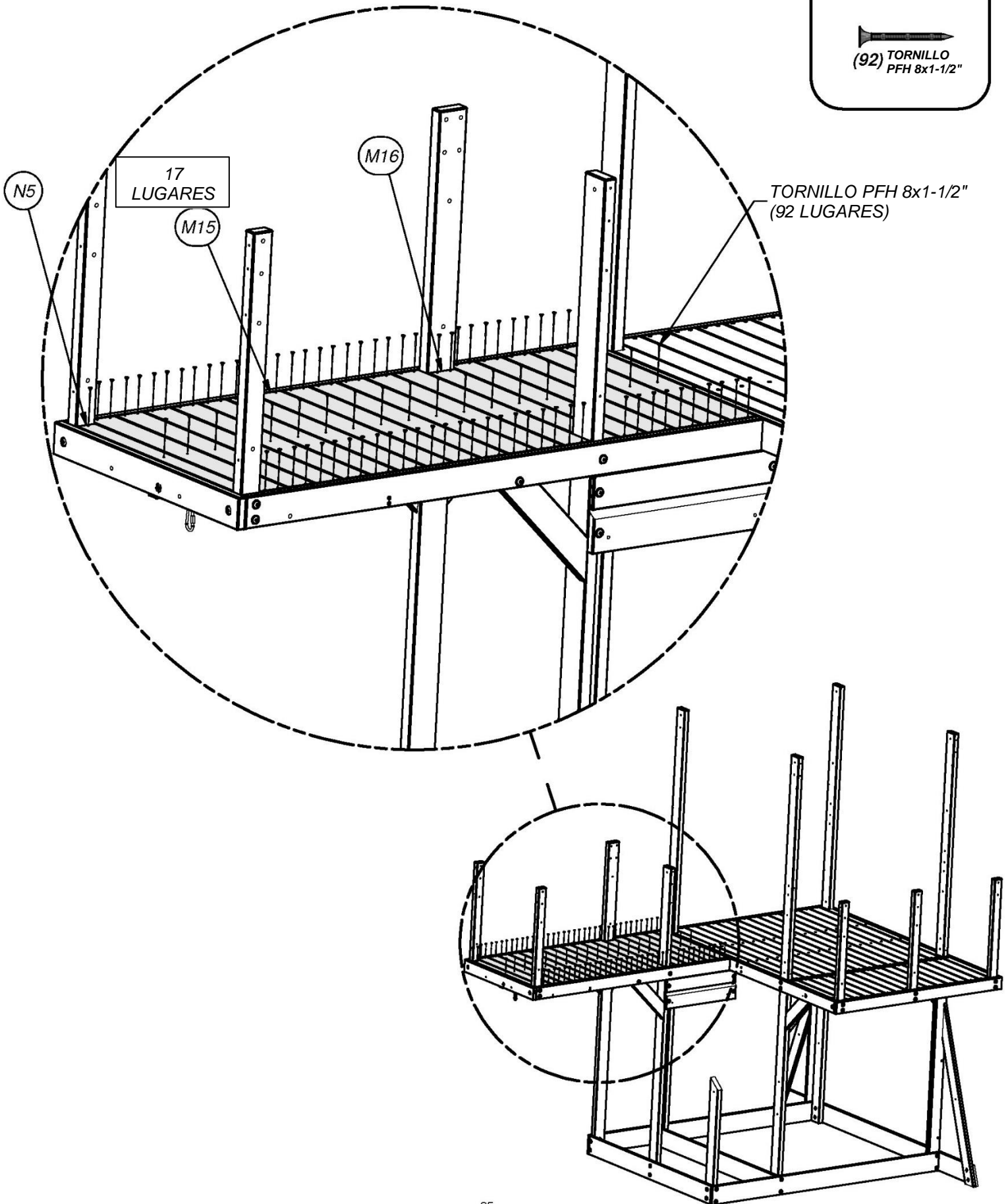
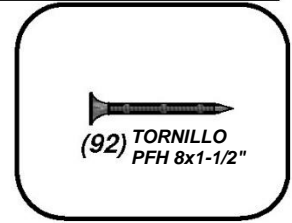


(1) M16 - TABLA DEL PISO - W4L06130
5/8"x3 3/8"x27 3/4" (16x86x704)



(1) N5 - TABLA DE PISO - W4L06328
5/8"x2 3/8"x26 1/4" (16x60x668)

PASO 25





MONTAJE DEL MURO DE ESCALADA



(1) K15 - GUÍA ARQUEADA - W4L06326
5/8"x5 1/4"x30 3/8" (16x134x772)

(2) - REFUERZO DE PLATAFORMA DE METAL 380 C/C
AZUL - A4M00630



(2) - ASIDERO DE METAL NEGRO 381 c/c - A4M00613

PASO 26

ARANDELA DE FIJACIÓN EXT. 8x19 NG
(4 LUGARES)

TIRAFONDO BL 5/16x1-1/2 NG
(4 LUGARES)

K15

ASIDERO DE METAL NEGRO 381 c/c
(2 LUGARES)

TIRAFONDO BL 5/16x1-1/2 NG
(4 LUGARES)

ARANDELA DE FIJACIÓN EXT. 8x19 NG
(2 LUGARES)

PERNO BL 5/16x1 1/2 NG
(2 LUGARES)

CILINDRO DE TUERCA BL 5/16x7/8 NG
(2 LUGARES)

ARANDELA DE FIJACIÓN
EXT. 12x19 NG
(2 LUGARES)

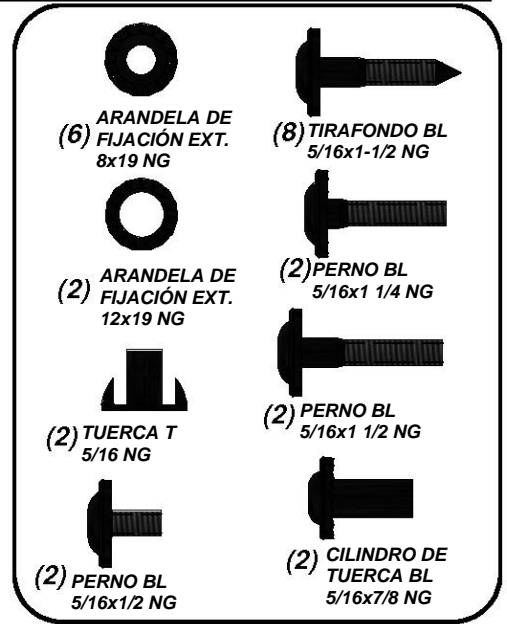
PERNO BL 5/16x1 1/2 NG
(2 LUGARES)

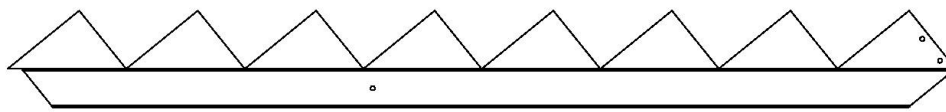
MONTAJE DEL MURO DE
ESCALADA

PERNO BL 5/16x1/2 NG
(2 LUGARES)

REFUERZO DE PLATAFORMA
DE METAL 380 C/C
(2 LUGARES)

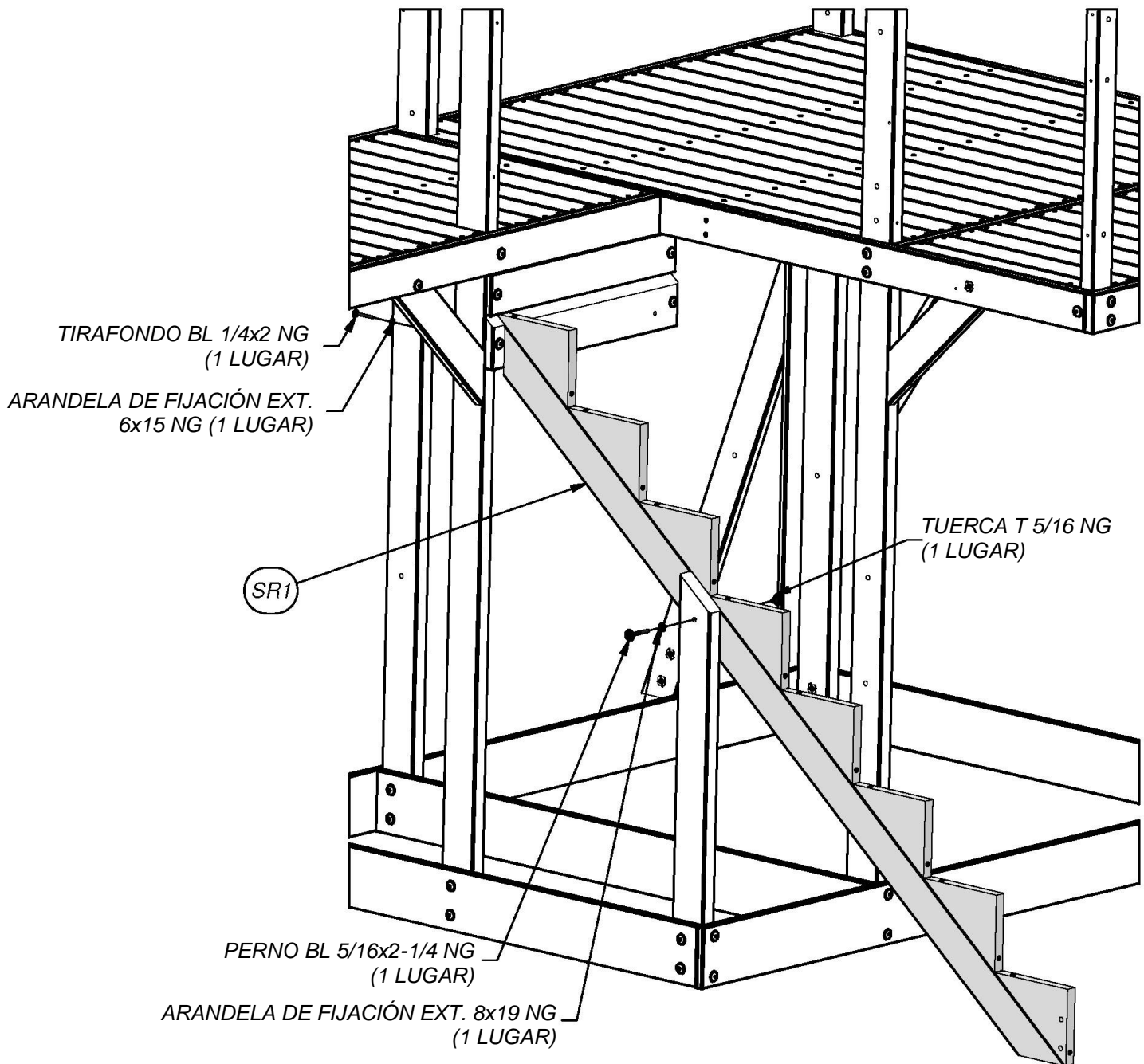
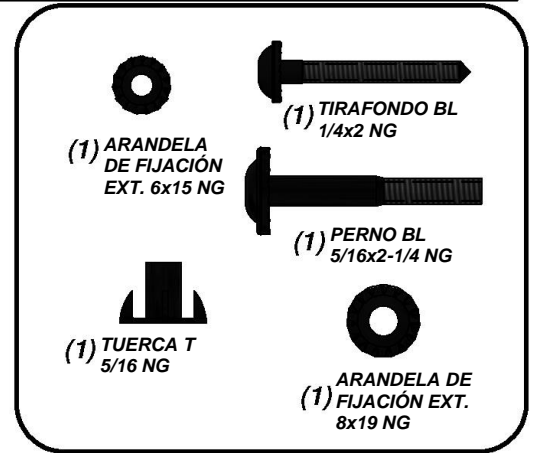
TUERCA T 5/16 NG
(2 LUGARES)





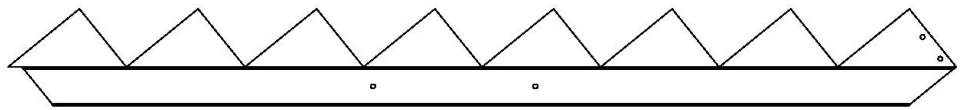
(1) SR1 - GUÍA DE LA ESCALERA - W2A01863
1"x8 3/8"x82 5/8" (24x214x2099)

PASO 27



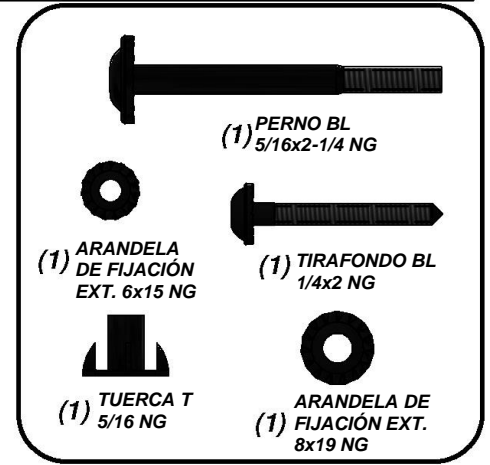


(1) H13 - ESPACIADOR DE PARED - W4L06126
1"x3 3/8"x3 3/8" (24x86x86)



(1) SR2 - GUÍA DE LA ESCALERA - W2A01868
1"x8 3/8"x82 5/8" (24x214x2099)

PASO 28



ARANDELA DE FIJACIÓN EXT. 6x15 NG
(1 LUGAR)

TIRAFONDO BL 1/4x2 NG
(1 LUGAR)

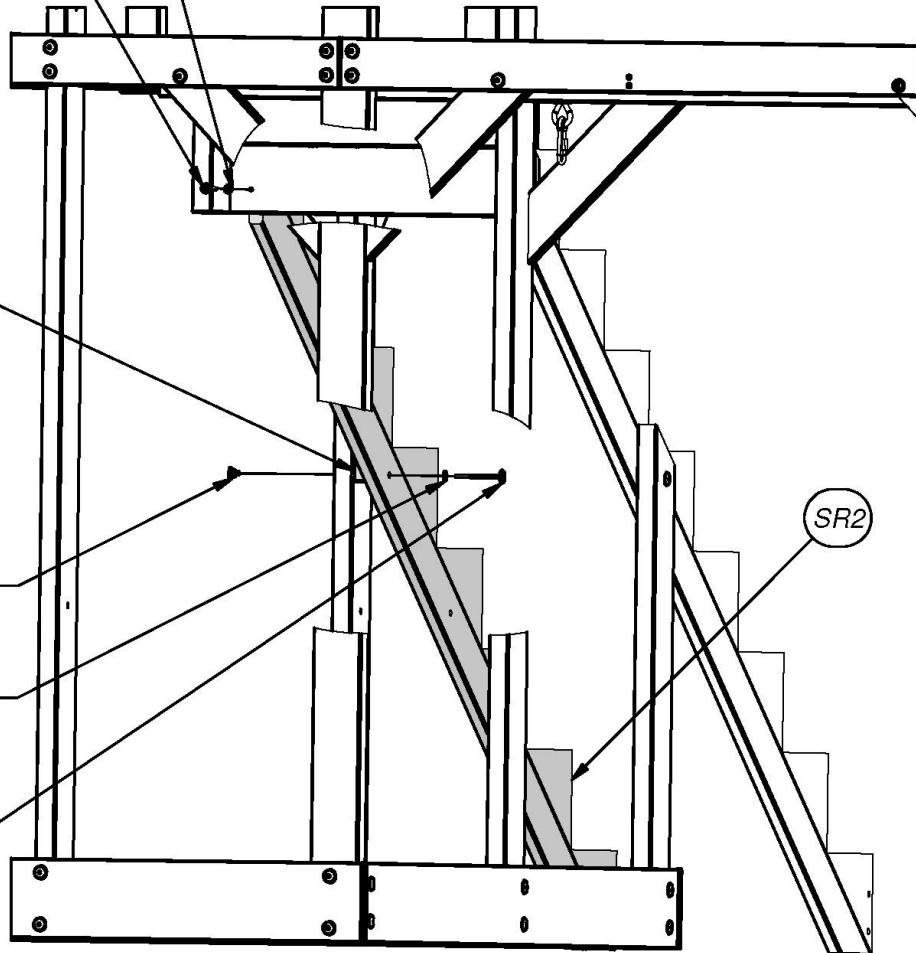
H13

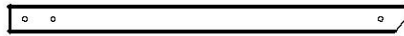
TUERCA T 5/16 NG
(1 LUGAR)

ARANDELA DE FIJACIÓN
EXT. 8x19 NG
(1 LUGAR)

PERNO BL 5/16x3 1/4 NG
(1 LUGAR)

SR2





(2) F1 - MONTANTE - W4L06131
1 3/8"x2 3/8"x34 7/8" (36x60x887)

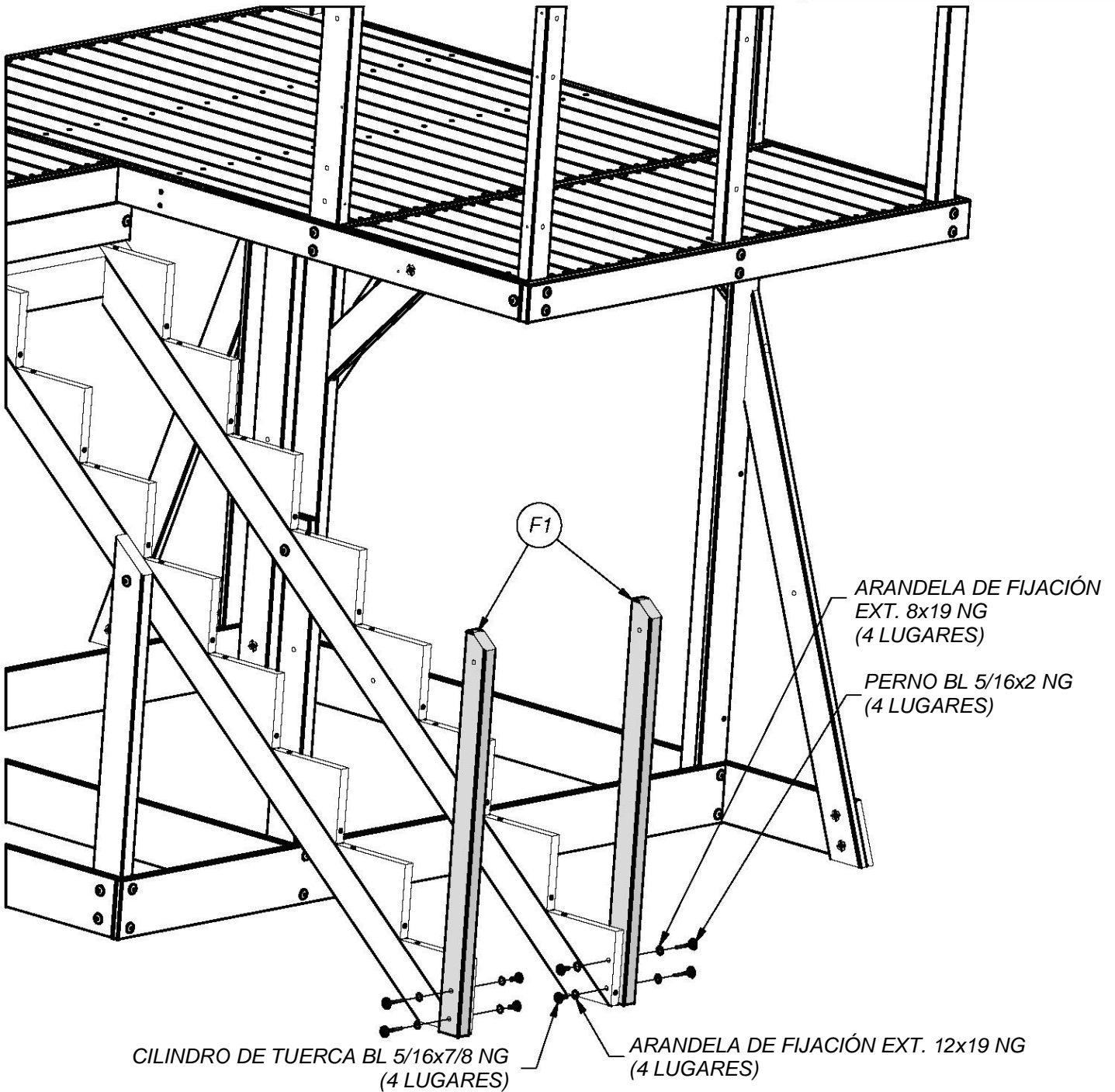
PASO 29

(4) ARANDELA DE FIJACIÓN EXT. 8x19 NG

(4) PERNO BL 5/16x2 NG

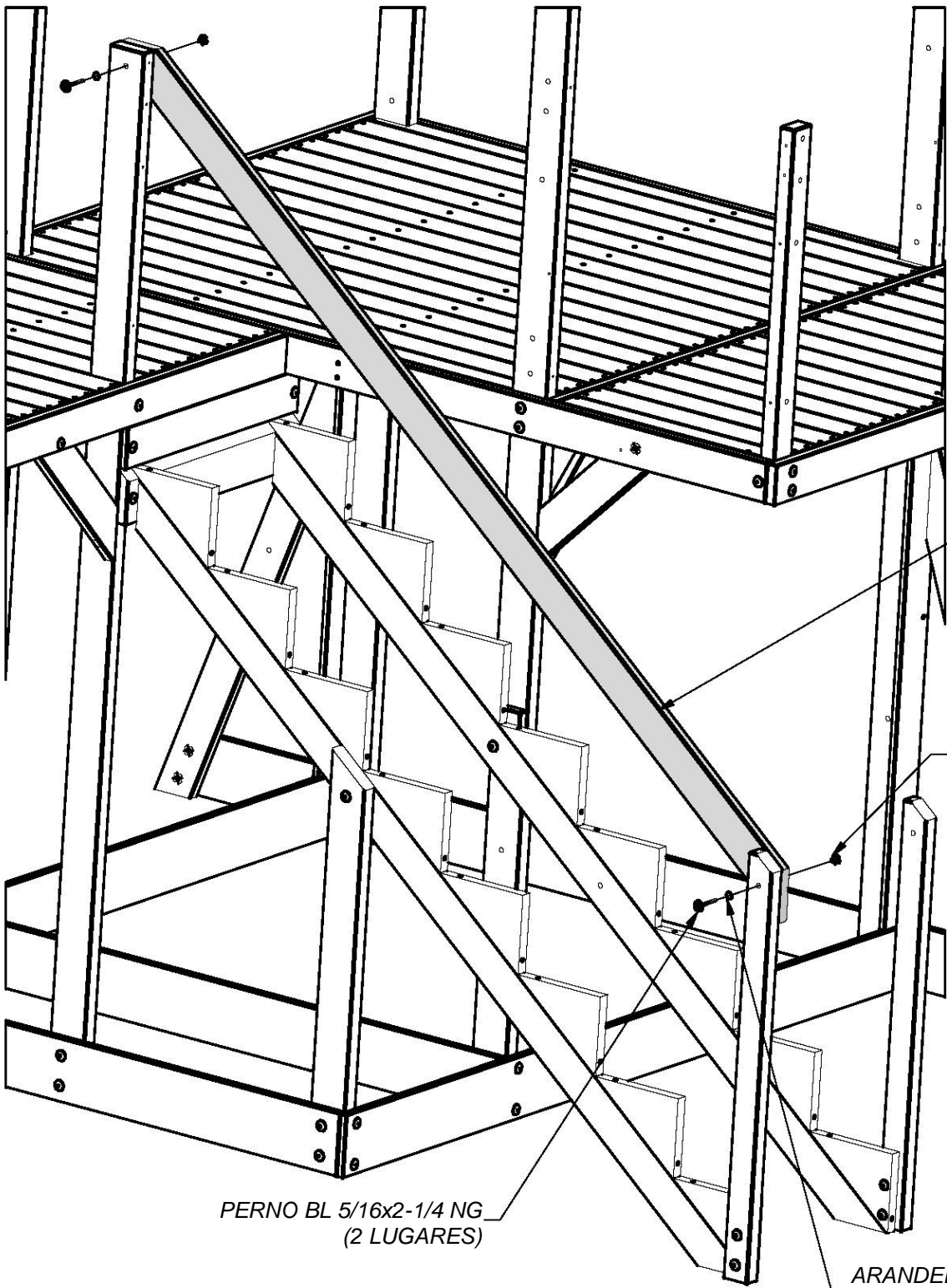
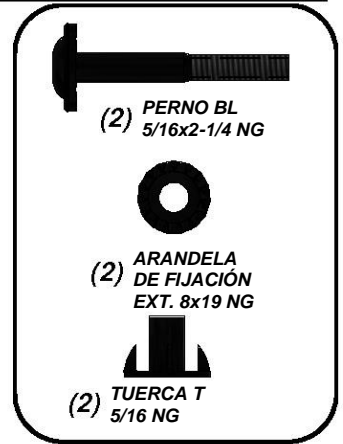
(4) ARANDELA DE FIJACIÓN EXT. 12x19 NG

(4) CILINDRO DE TUERCA BL 5/16x7/8 NG



(1) H1 - PASAMANOS - W4L06132
1"x3 3/8"x88 3/4" (24x86x2253)

PASO 30

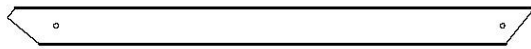


H1

TUERCA T 5/16 NG
(2 LUGARES)

PERNO BL 5/16x2-1/4 NG
(2 LUGARES)

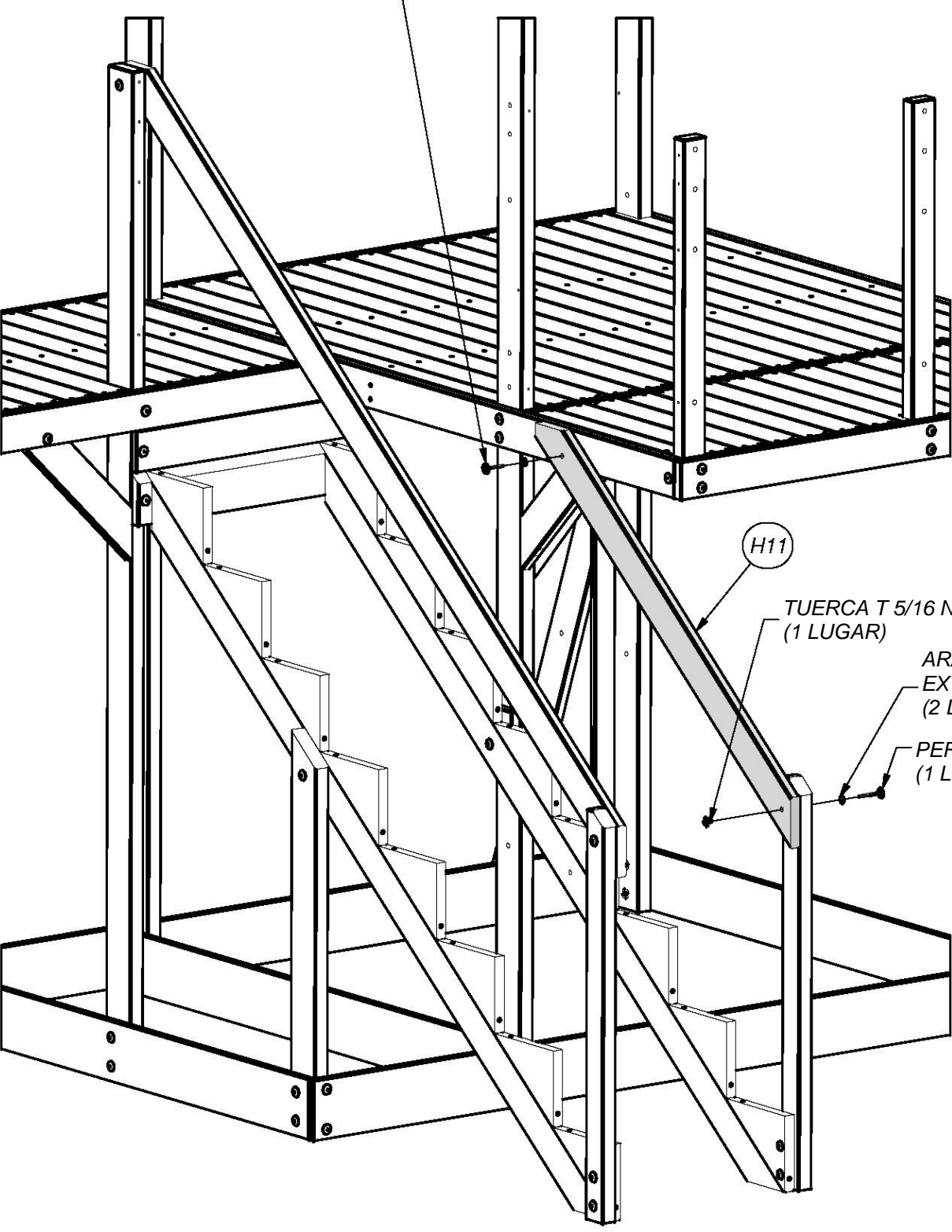
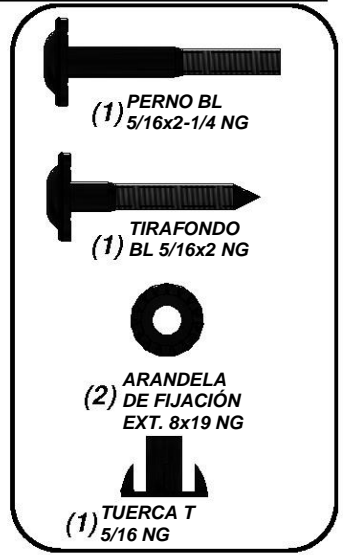
ARANDELA DE FIJACIÓN EXT. 8x19 NG
(2 LUGARES)

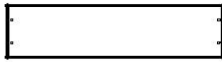


(1) H11 - PASAMANOS - W4L06133
1"x3 3/8"x46" (24x86x1170)

PASO 31

TIRAFONDO BL 5/16x2 NG
(1 LUGAR)



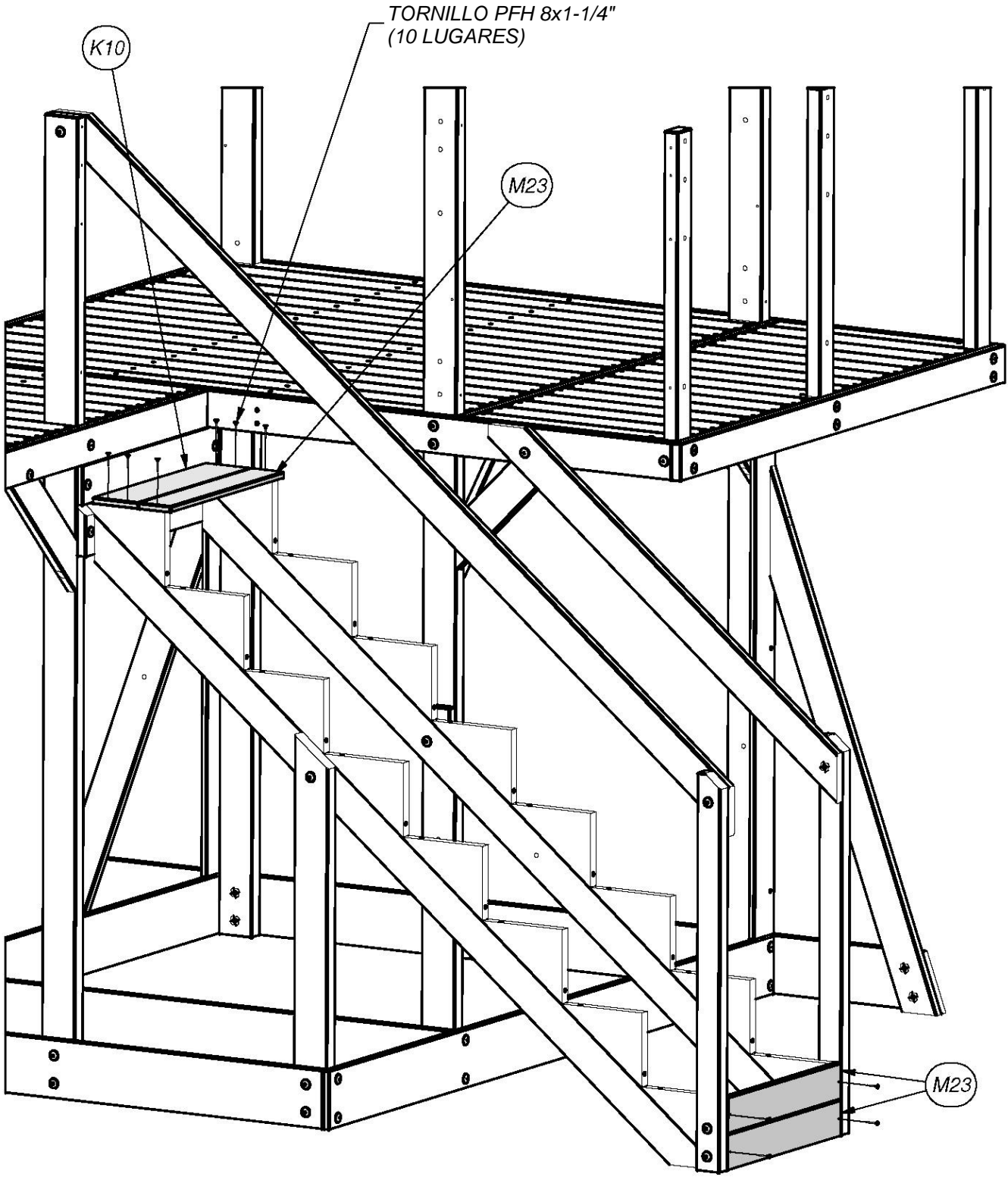


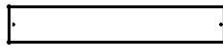
(1) K10 - TABLA DE ESCALÓN - W4L06123
5/8"x4 5/8"x19" (16x119x483)



(3) M23 - TABLA DE ESCALÓN - W4L06122
5/8"x3 1/4"x19" (16x83x483)

PASO 32





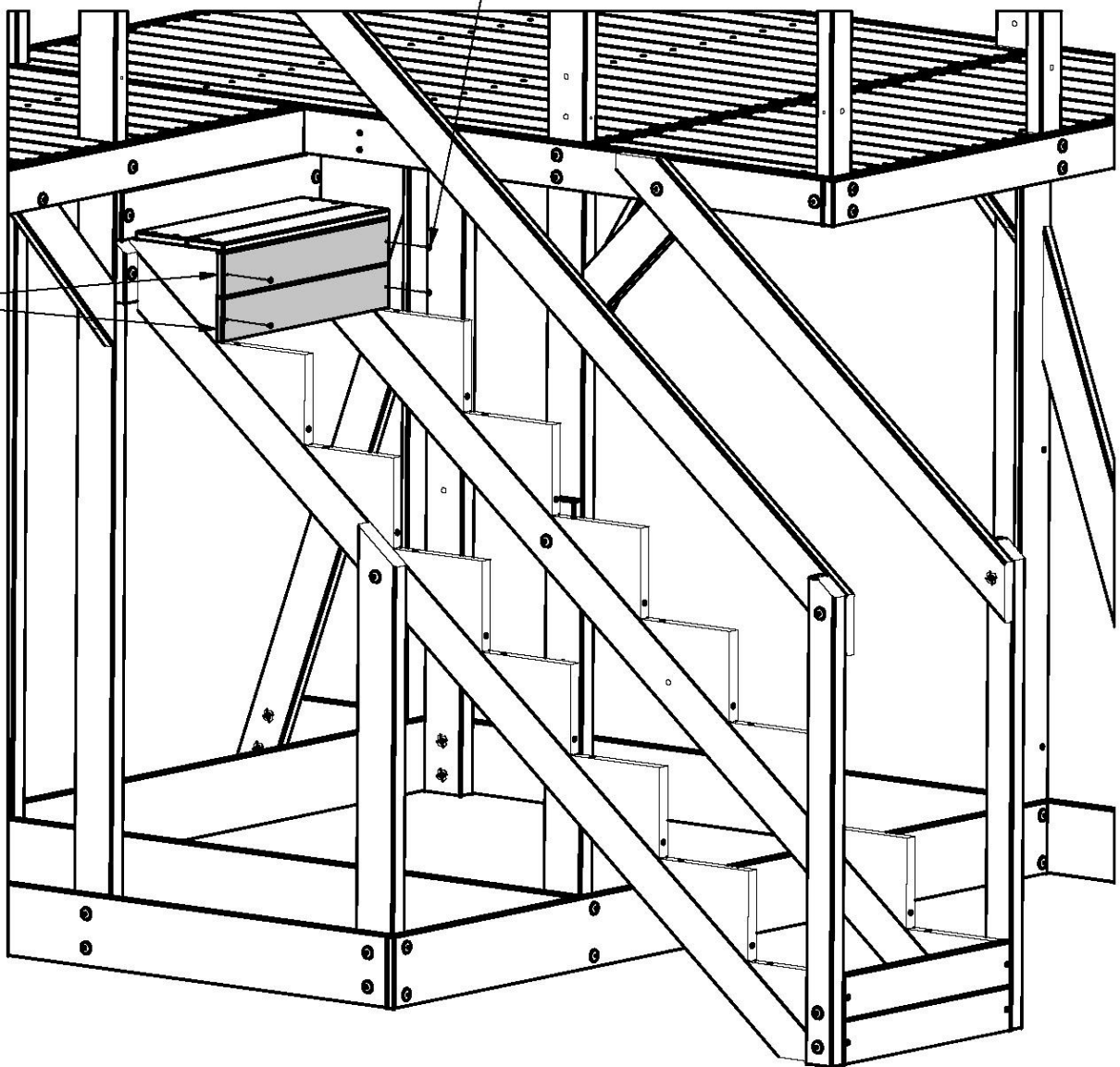
(2) M23 - TABLA DE ESCALÓN - W4L06122
5/8"x3 1/4"x19" (16x83x483)

PASO 33


(4) TORNILLO
PFH 8x1-1/4"

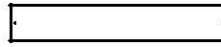
TORNILLO PFH 8x1-1/4"
(4 LUGARES)

M23





(7) K10 - TABLA DE ESCALÓN - W4L06123
5/8"x4 5/8"x19" (16x119x483)



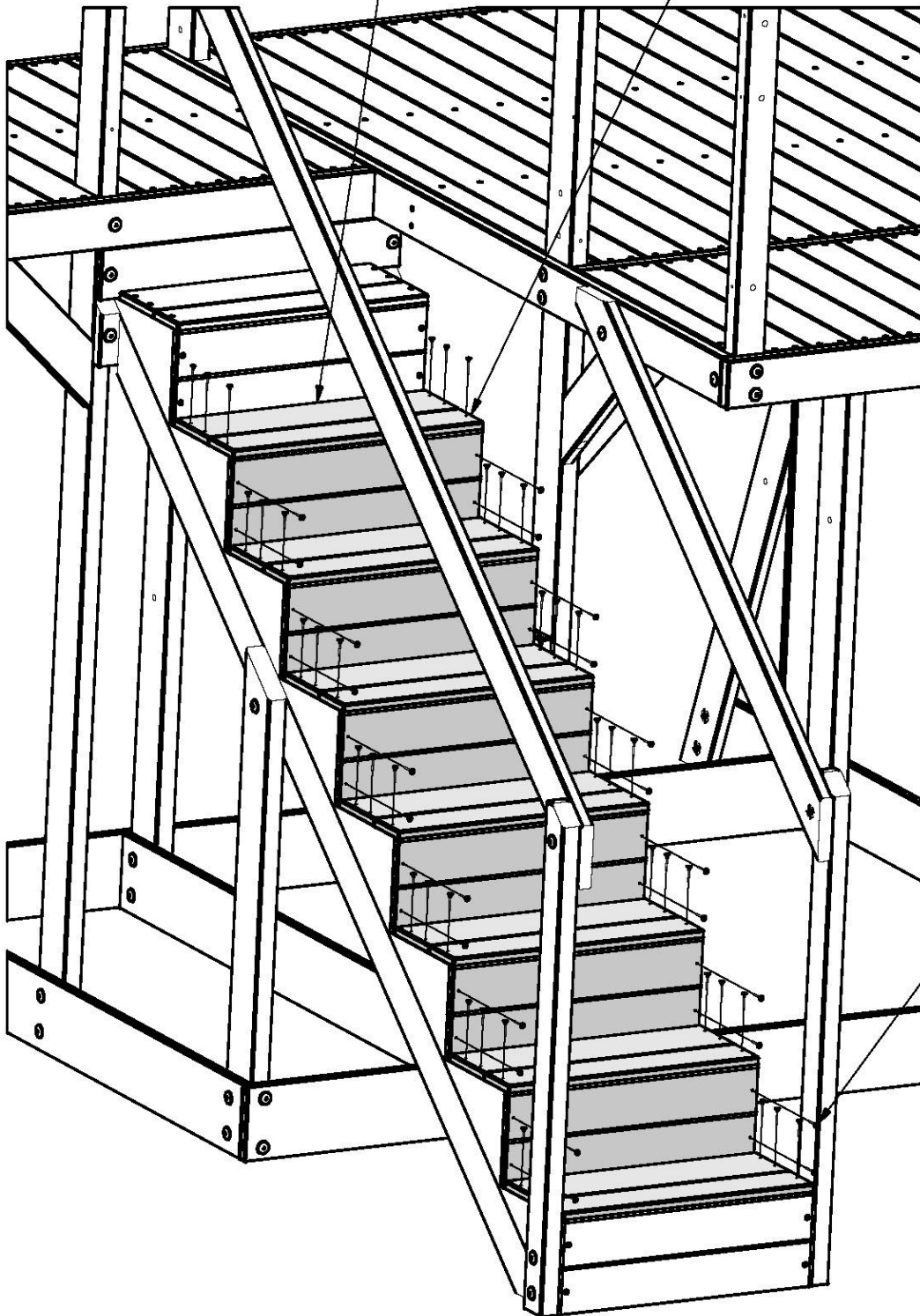
(19) M23 - TABLA DE ESCALÓN - W4L06122
5/8"x3 1/4"x19" (16x83x483)

PASO 34



K10 7 LUGARES

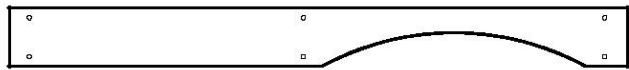
M23 19 LUGARES



TORNILLO PFH 8x1-1/4"
(66 LUGARES)

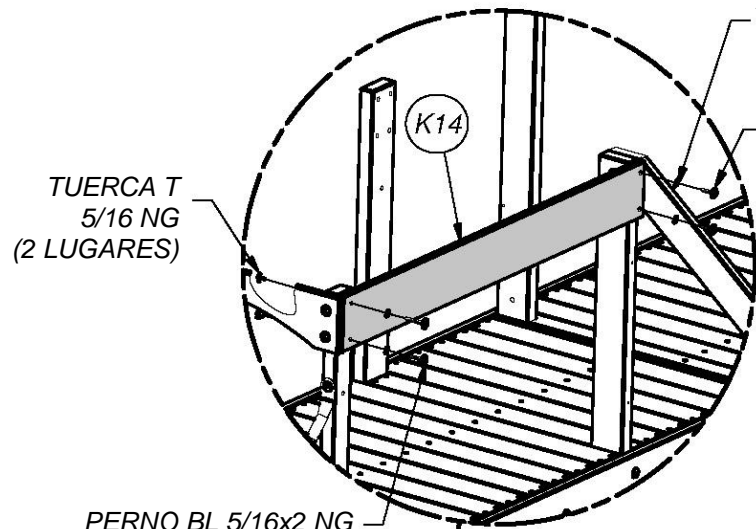


(1) K14 - GUÍA DE PARED - W4L06325
5/8"x5 1/4"x44 5/8" (16x134x1135)



(1) K6 - GUÍA ARQUEADA - W4L06084
5/8"x5 1/4"x54 1/8" (16x134x1374)

PASO 35

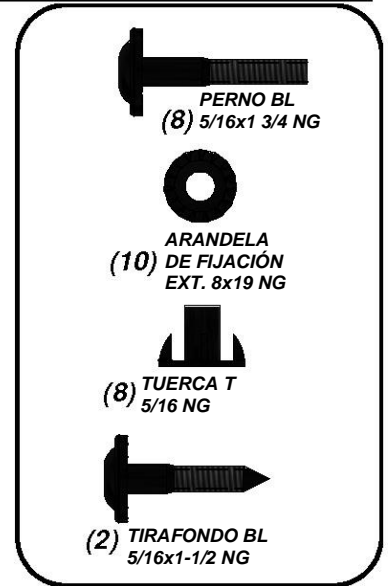


ARANDELA DE FIJACIÓN
EXT. 8x19 NG
(4 LUGARES)

TIRAFONDO BL 5/16x1-1/2 NG
(2 LUGARES)

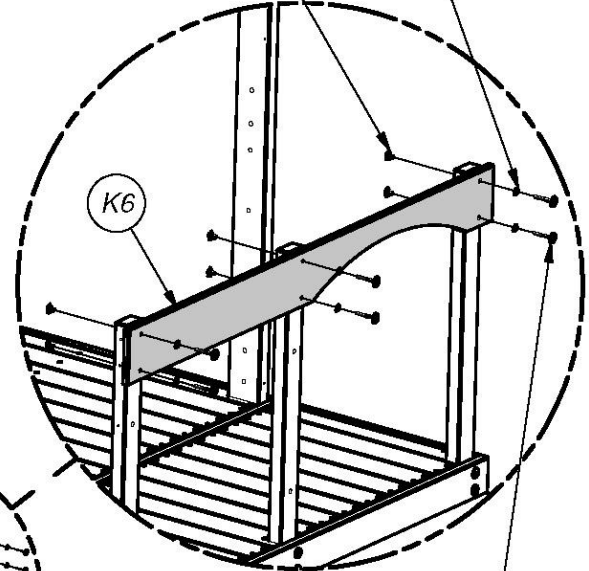
TUERCA T
5/16 NG
(2 LUGARES)

PERNO BL 5/16x2 NG
(2 LUGARES)

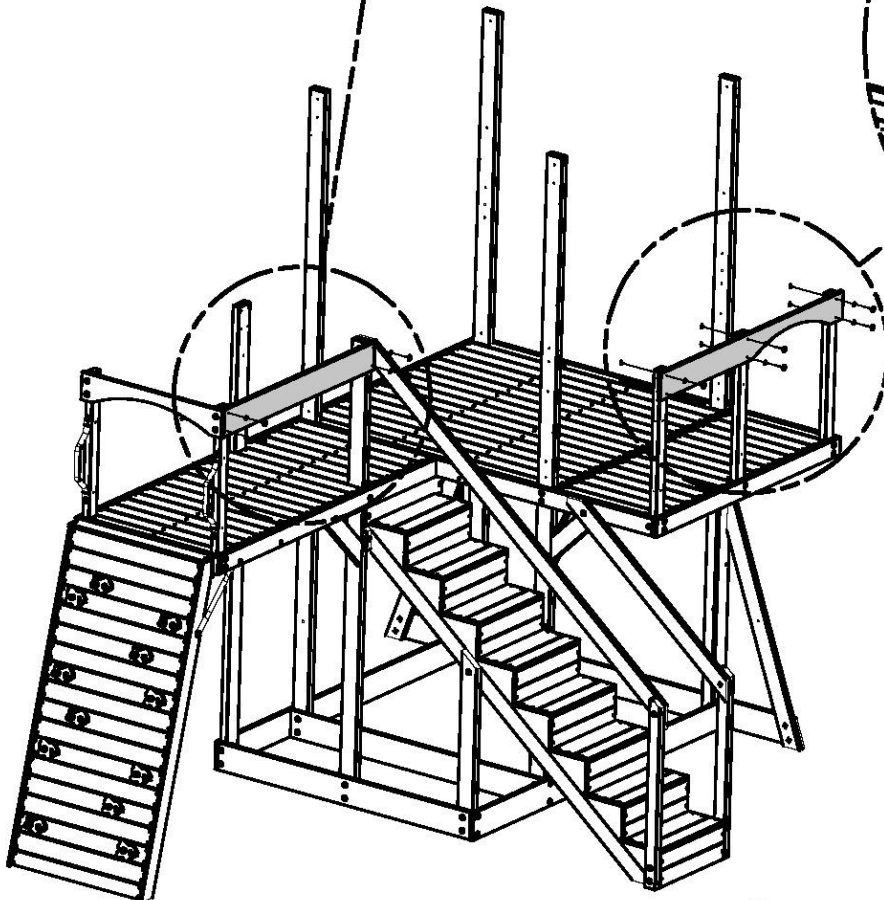


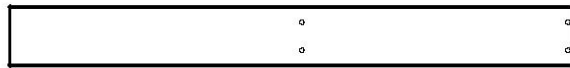
ARANDELA DE FIJACIÓN EXT. 8x19 NG
(6 LUGARES)

TUERCA T 5/16 NG
(6 LUGARES)



PERNO BL 5/16x2 NG
(6 LUGARES)





(1) K8 - GUÍA DE PARED - W4L06095
5/8"x5 1/4"x49 1/2" (16x134x1256)

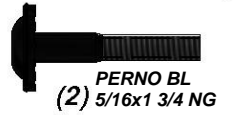
PASO 36

ARANDELA DE FIJACIÓN
EXT. 8x19 NG (4 LUGARES)

PERNO BL 5/16x2 NG
(2 LUGARES)

K8

TUERCA T 5/16 NG
(2 LUGARES)



PERNO BL
(2) 5/16x1 3/4 NG



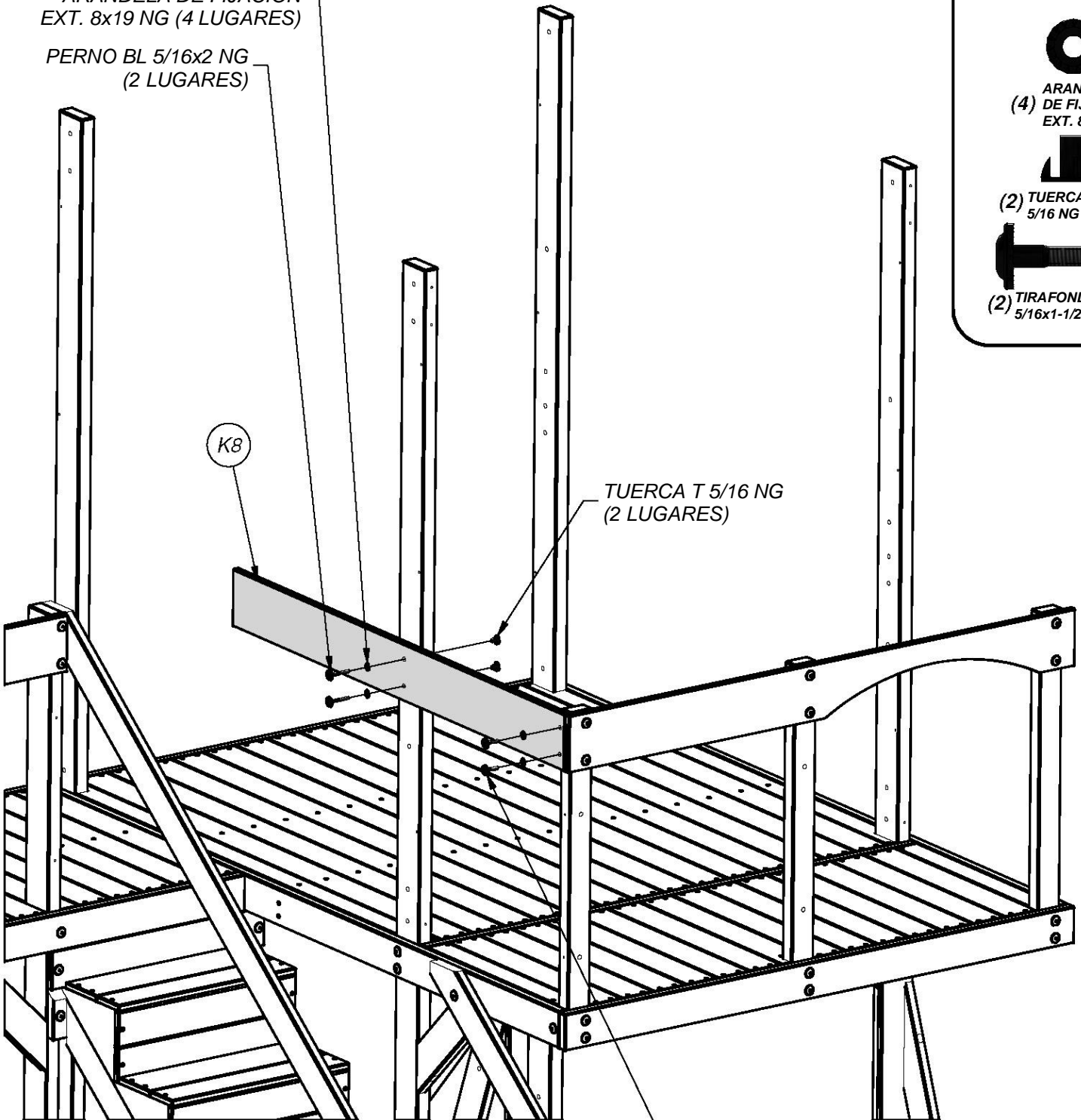
ARANDELA
DE FIJACIÓN
EXT. 8x19 NG
(4)



(2) TUERCA T
5/16 NG



(2) TIRAFONDO BL
5/16x1-1/2 NG

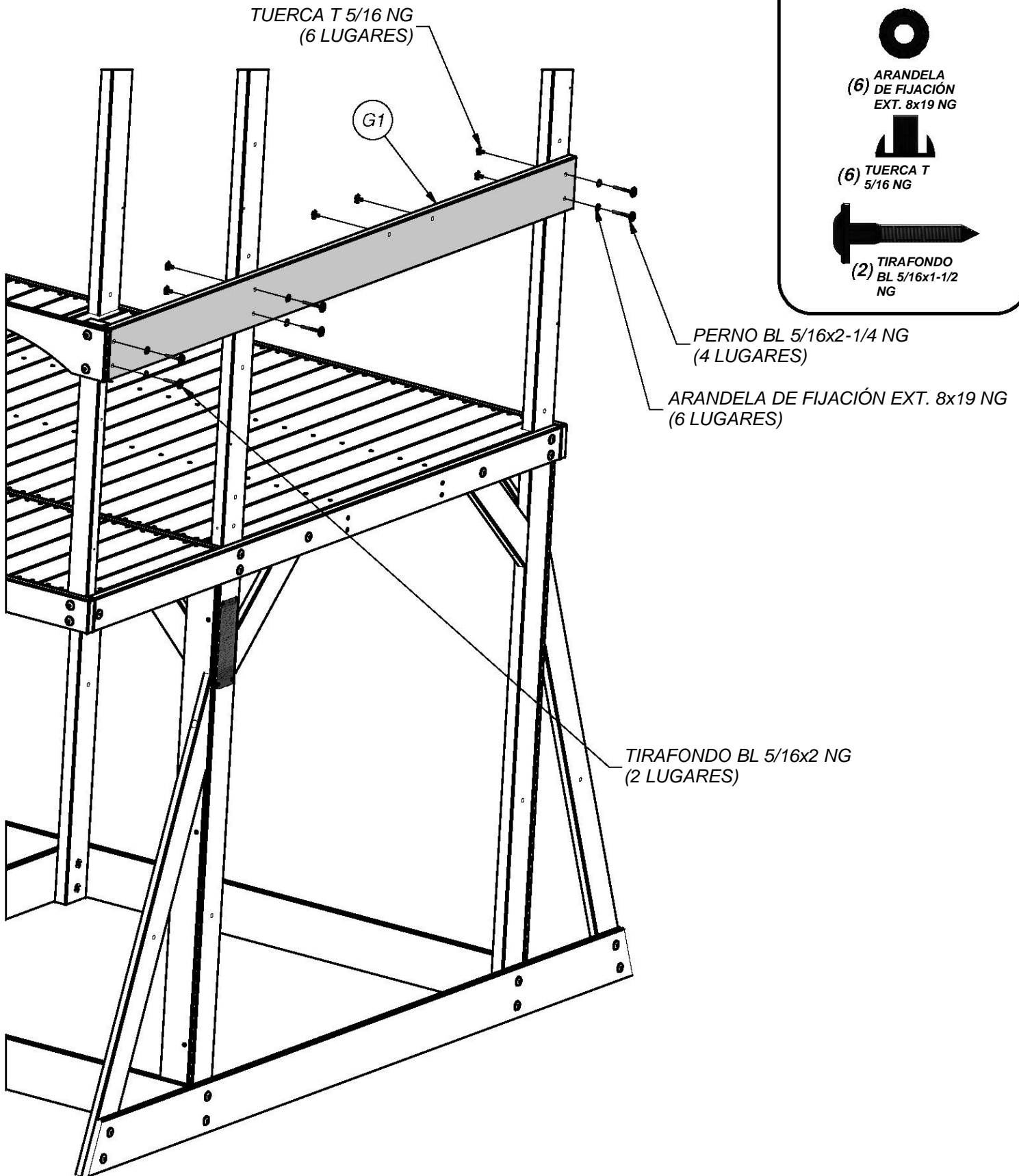


TIRAFONDO BL 5/16x1-1/2 NG
(2 LUGARES)



(1) G1 - GUÍA DE PARED - W4L06086
1"x5 1/4"x76 3/4" (24x134x1948)

PASO 37



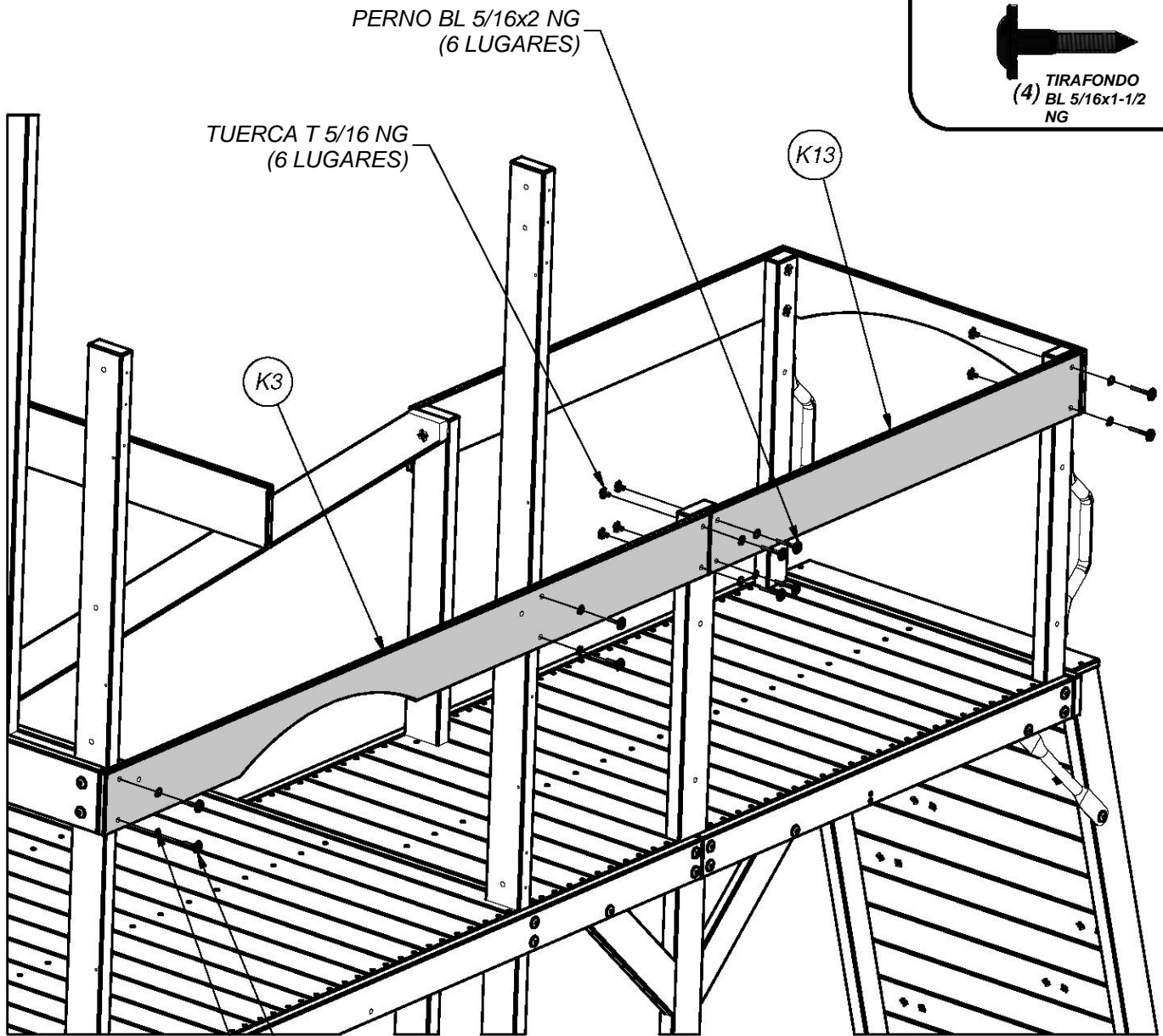
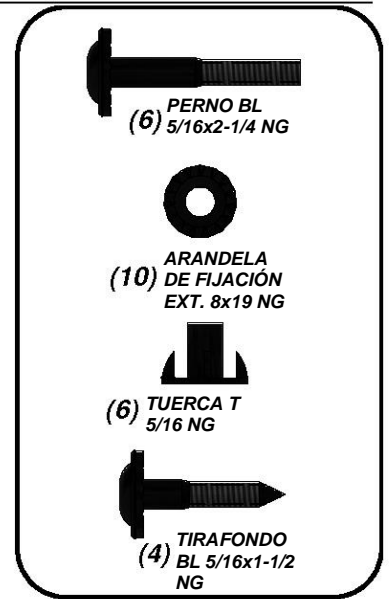


(1) K3 - GUÍA ARQUEADA - W4L06191
5/8"x5 1/4"x73 1/8" (16x134x1858)



(1) K13 - GUÍA DE PARED - W4L06322
5/8"x5 1/4"x45" (16x134x1142)

PASO 38



PERNO BL 5/16x2 NG
(6 LUGARES)

TUERCA T 5/16 NG
(6 LUGARES)

K13

K3

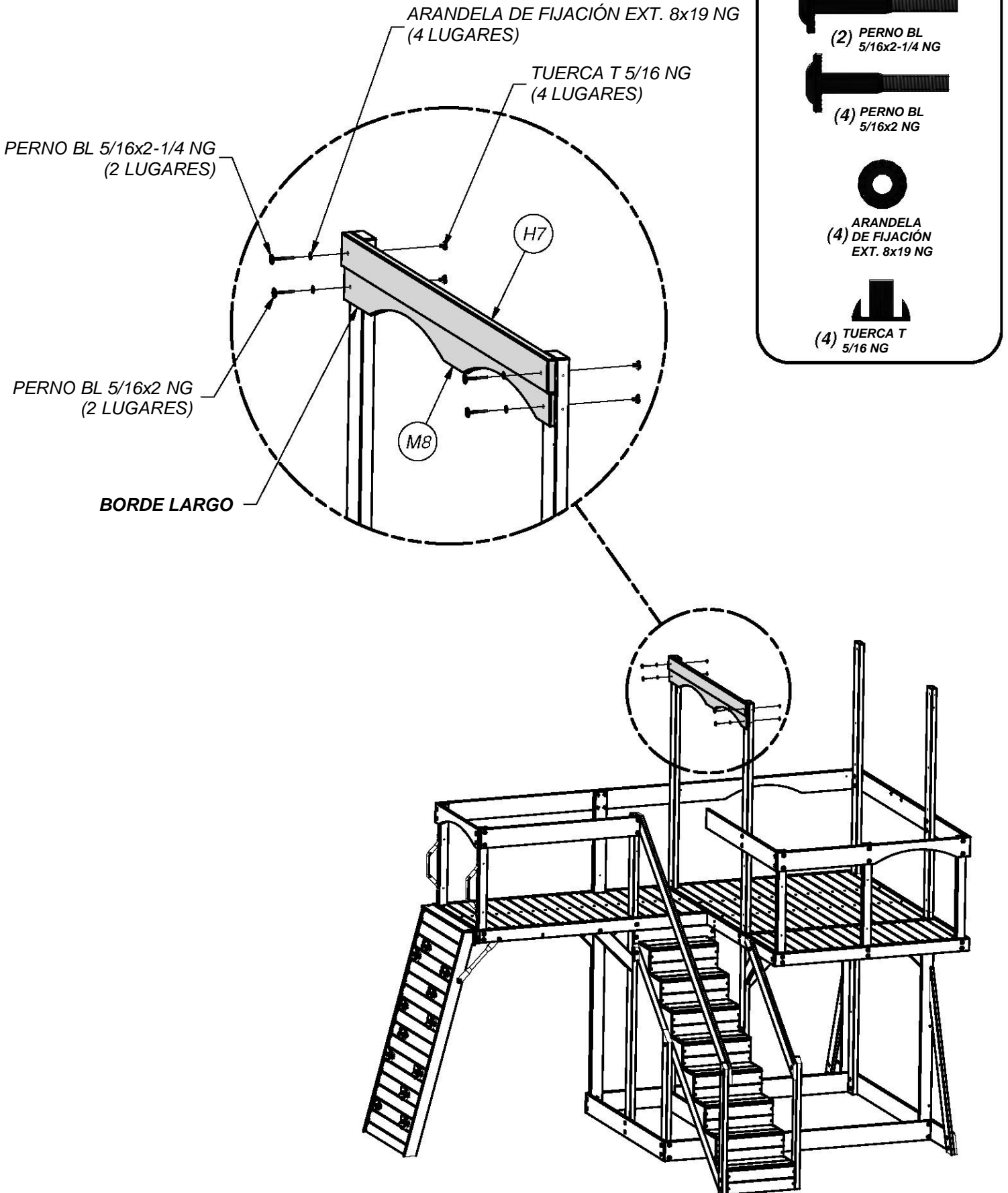
TIRAFONDO BL 5/16x1-1/2 NG
(4 LUGARES)

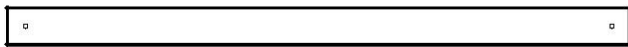
ARANDELA DE FIJACIÓN EXT. 8x19 NG
(10 LUGARES)

(1) H7 - GUÍA DE PARED - W4L06100
1"x3 3/8"x54 1/2" (24x86x1384)

(1) M8 - GUÍA ARQUEADA - W4L06101
5/8"x3 3/8"x54 1/2" (16x86x1384)

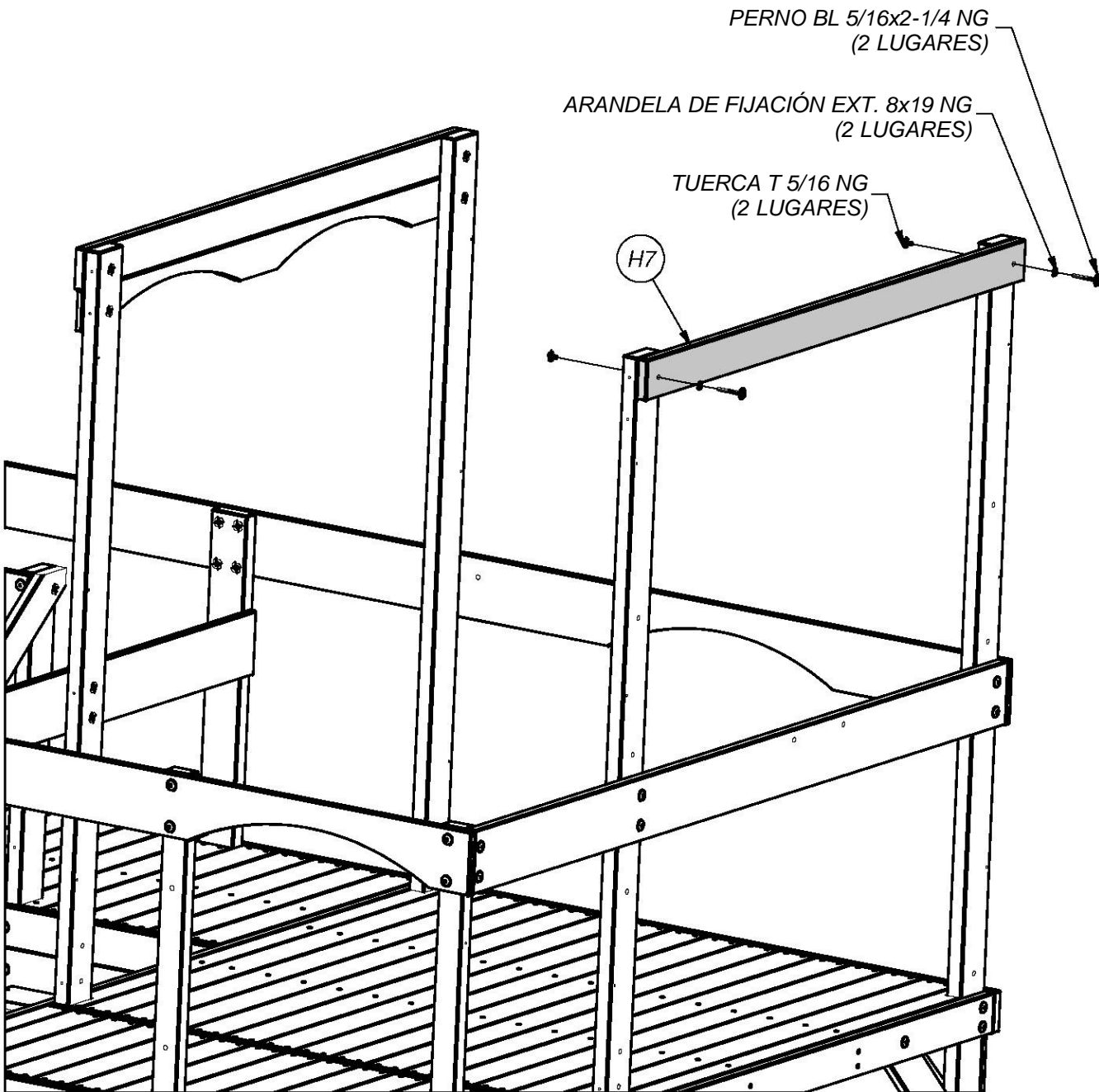
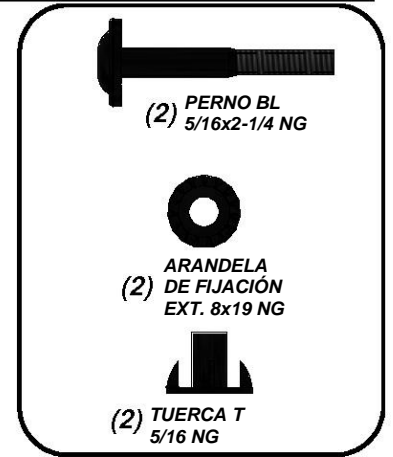
PASO 39

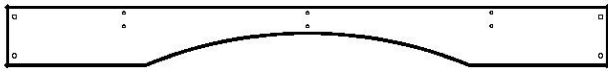




(1) H7 - GUÍA DE PARED - W4L06100
1"x3 3/8"x54 1/2" (24x86x1384)

PASO 40





(1) K7 - GUÍA ARQUEADA - W4L06105
5/8"x5 1/4"x52 1/2" (16x134x1334)



(1) M10 - GUÍA ARQUEADA - W4L06103
5/8"x3 3/8"x53 1/8" (16x86x1350)

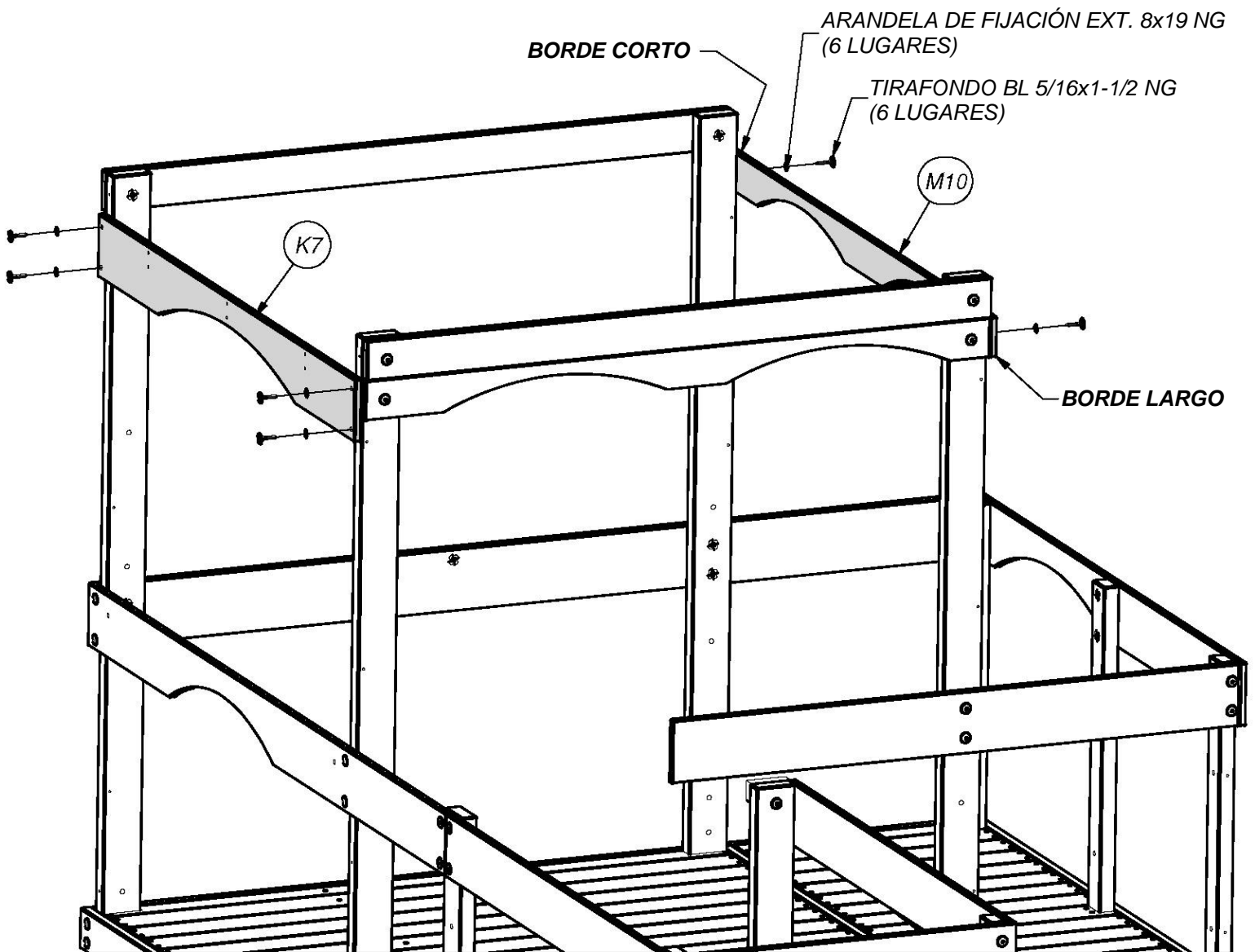
PASO 41

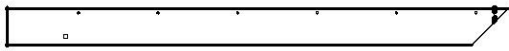


(6) PERNO BL
5/16x2-1/4 NG

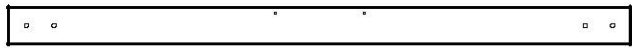


(6) ARANDELA
DE FIJACIÓN
EXT. 8x19 NG



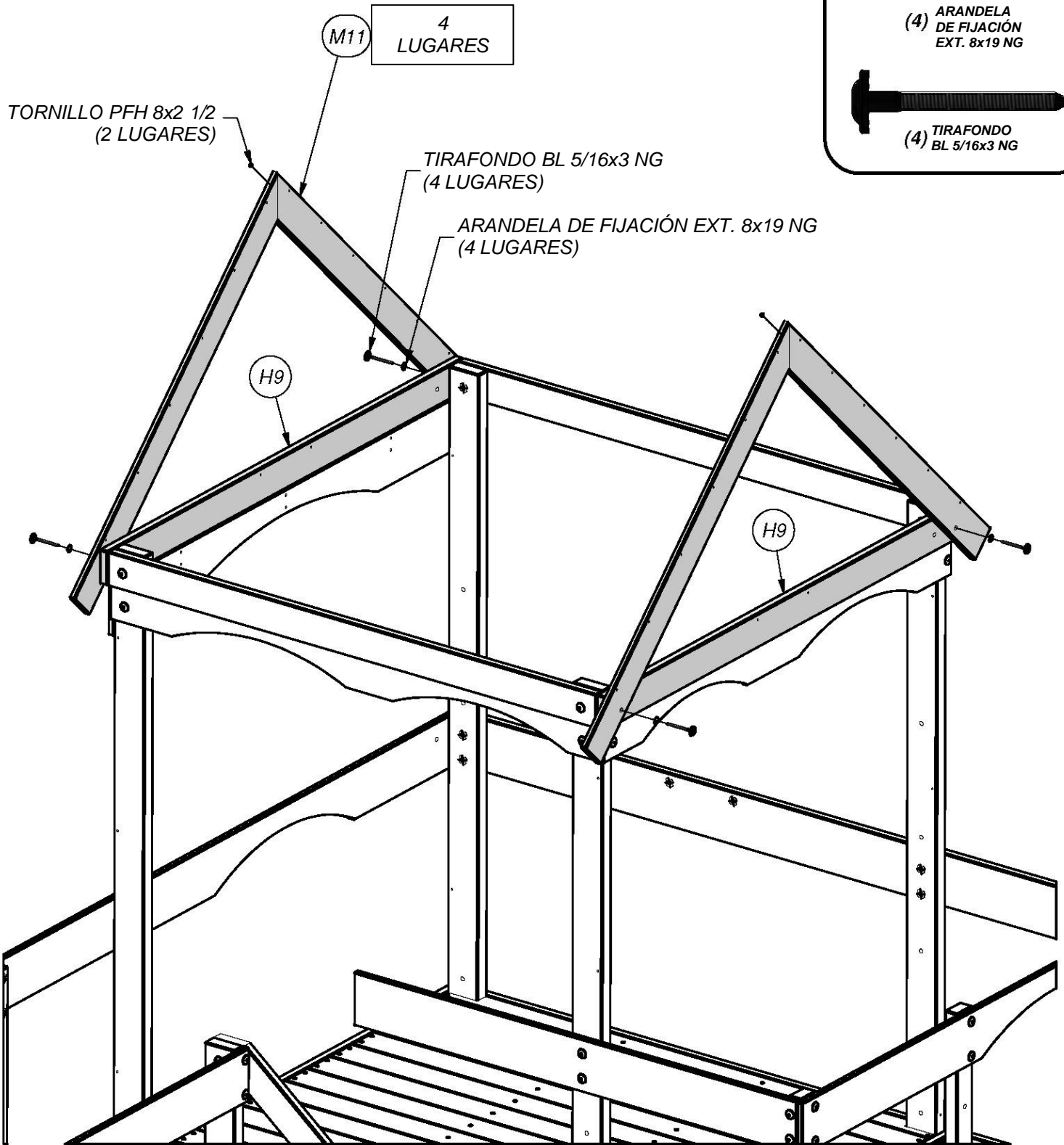
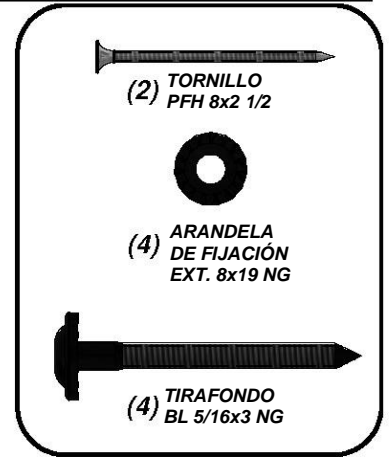


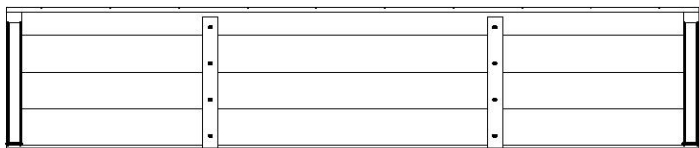
(4) M11 - CABIO DEL TECHO - W4L06114
5/8"x3 3/8"x43 7/8" (16x86x1114)



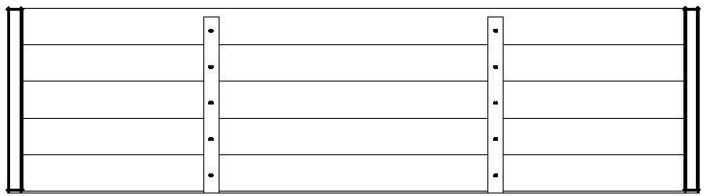
(2) H9 - GUÍA DE PARED - W4L06102
1"x3 3/8"x54 3/8" (24x86x1382)

PASO 42





(1) RP1 - PANEL DE TECHO - W2A01860
1 3/8"x12 1/4"x59 1/2" (35x311x1532)

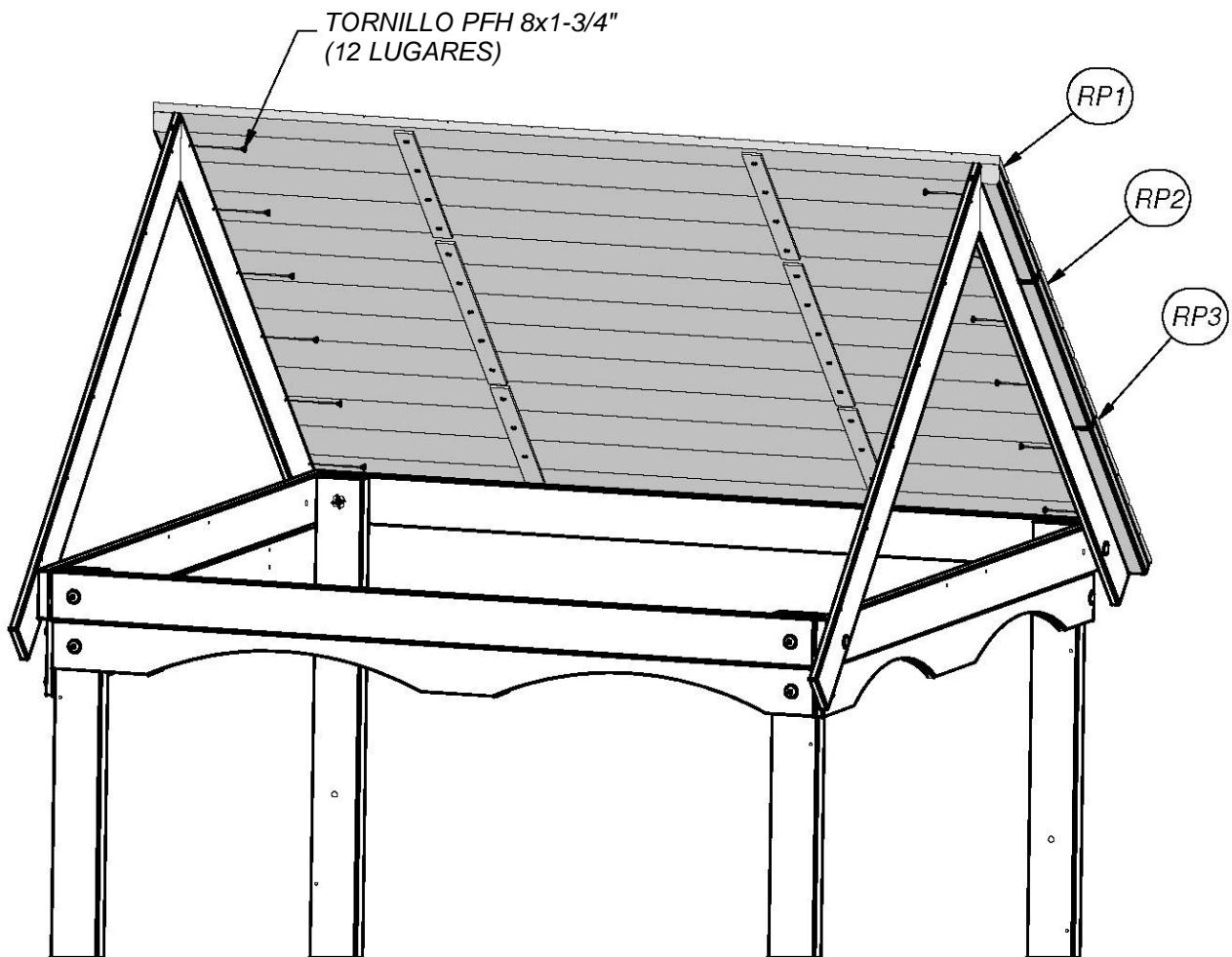
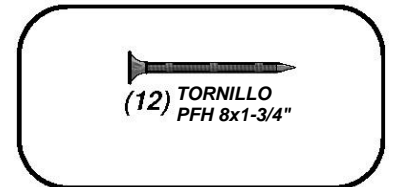


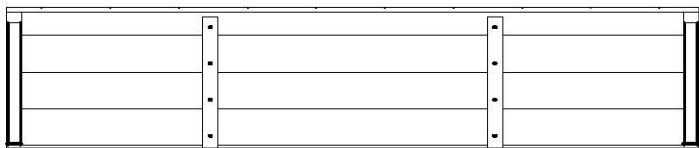
(1) RP2 - PANEL DE TECHO - W2A01861
1 3/8"x16 1/8"x59 1/2" (35x410x1532)



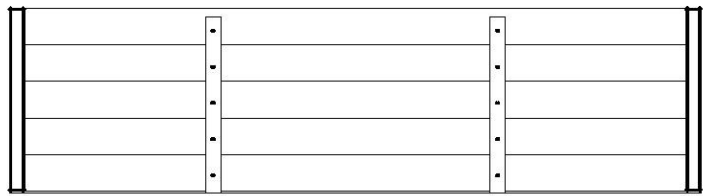
(1) RP3 - PANEL DE TECHO - W2A01862
1 3/8"x16 1/8"x59 1/2" (35x410x1532)

PASO 43





(1) RP1 - PANEL DE TECHO - W2A01860
1 3/8"x12 1/4"x59 1/2" (35x311x1532)



(1) RP2 - PANEL DE TECHO - W2A01861
1 3/8"x16 1/8"x59 1/2" (35x410x1532)

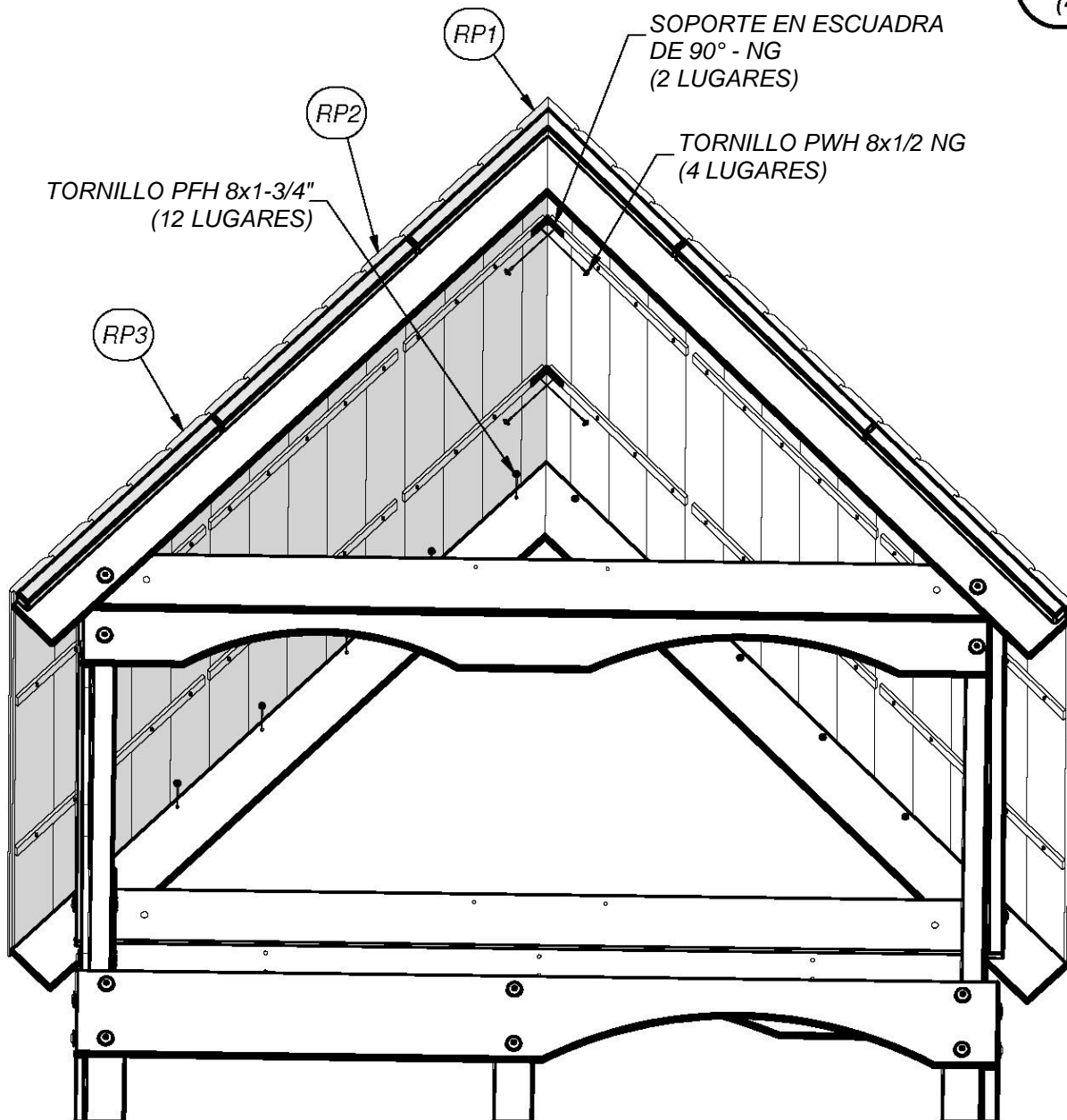
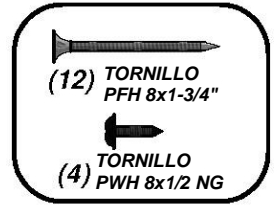


(1) RP3 - PANEL DE TECHO - W2A01862
1 3/8"x16 1/8"x59 1/2" (35x410x1532)



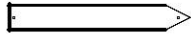
(2) - SOPORTE EN ESCUADRA 90° - NG - A4M00555

PASO 44





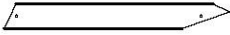
(2) K11 - PLACA DE MEDIA LUNA - W4L06115
5/8"x5 1/4"x12 5/8" (16x134x320)



(4) N6 - TABLA DE LA CLARABOYA - W4L06117
5/8"x2 3/8"x15 7/8" (16x60x404)



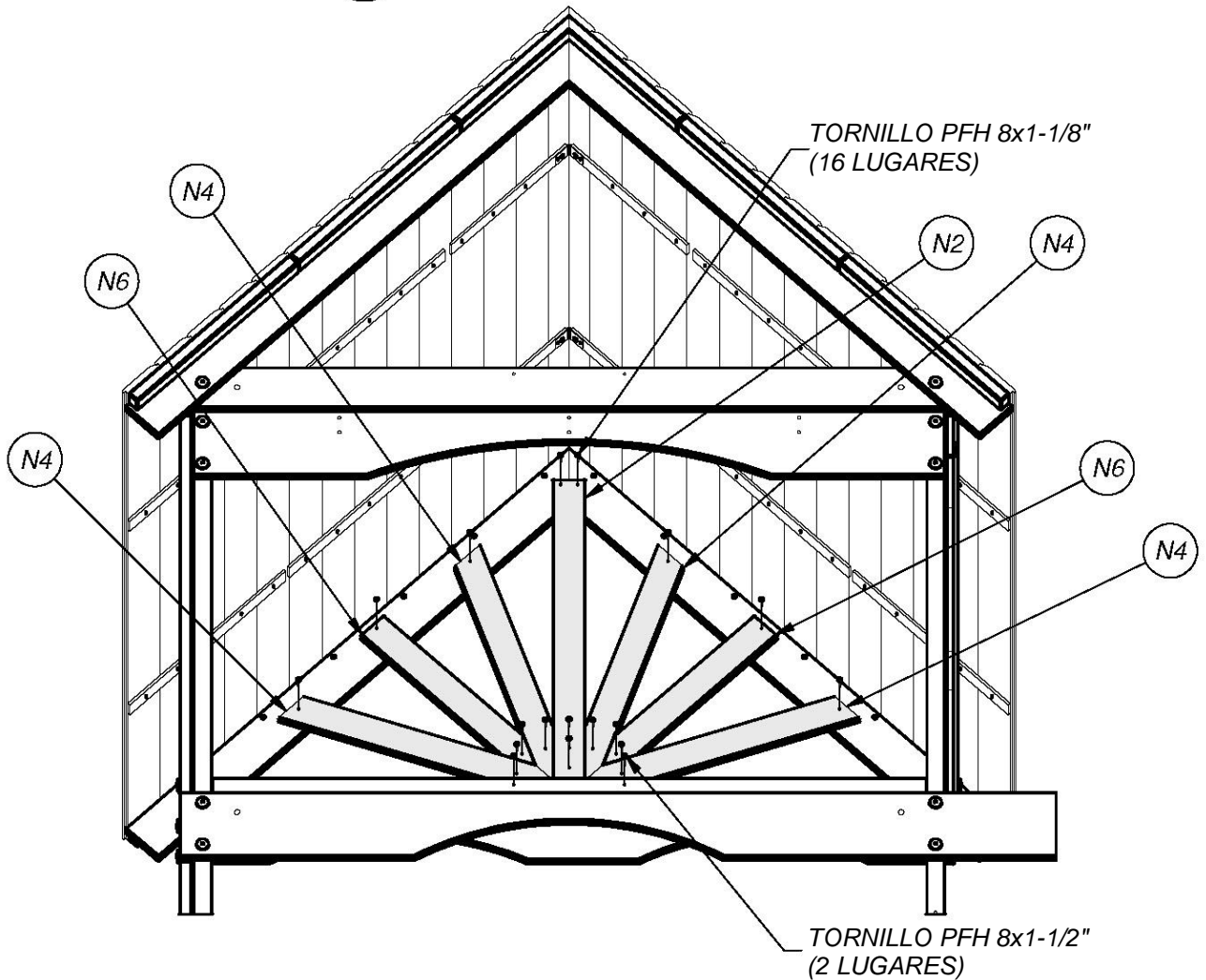
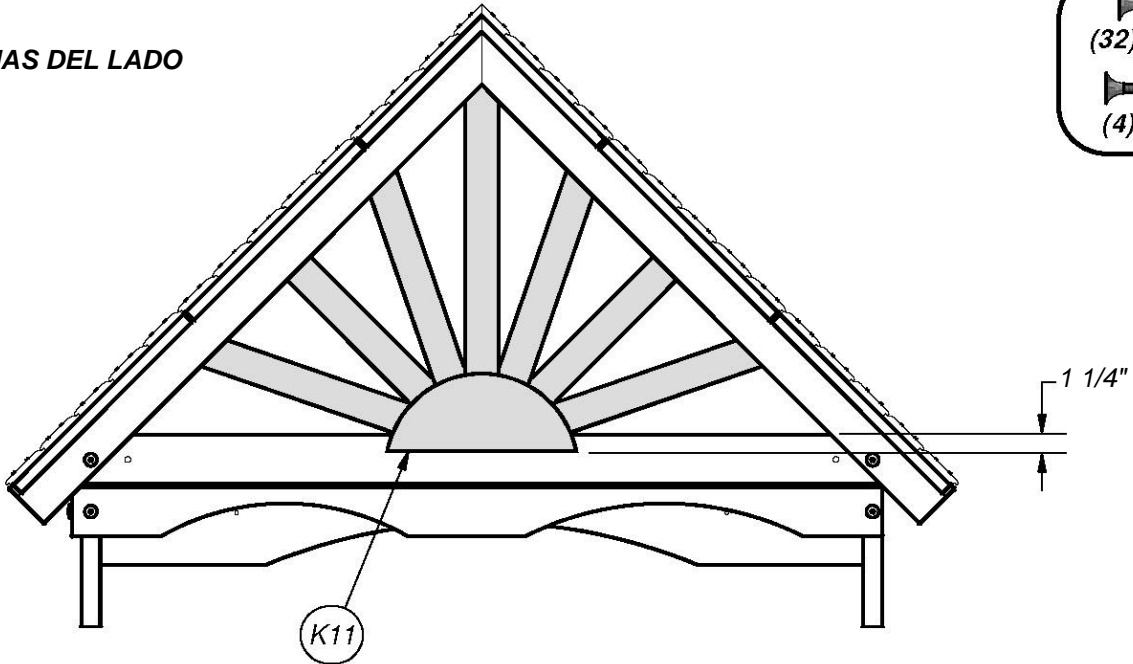
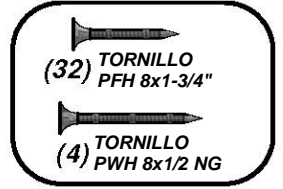
(2) N2 - TABLA DE LA CLARABOYA - W4L06116
5/8"x2 3/8"x24 3/8" (16x60x620)



(8) N4 - TABLA DE LA CLARABOYA - W4L06118
5/8"x2 3/8"x19 5/8" (16x60x500)

PASO 45

SON LAS MISMAS DEL LADO
OPUESTO.

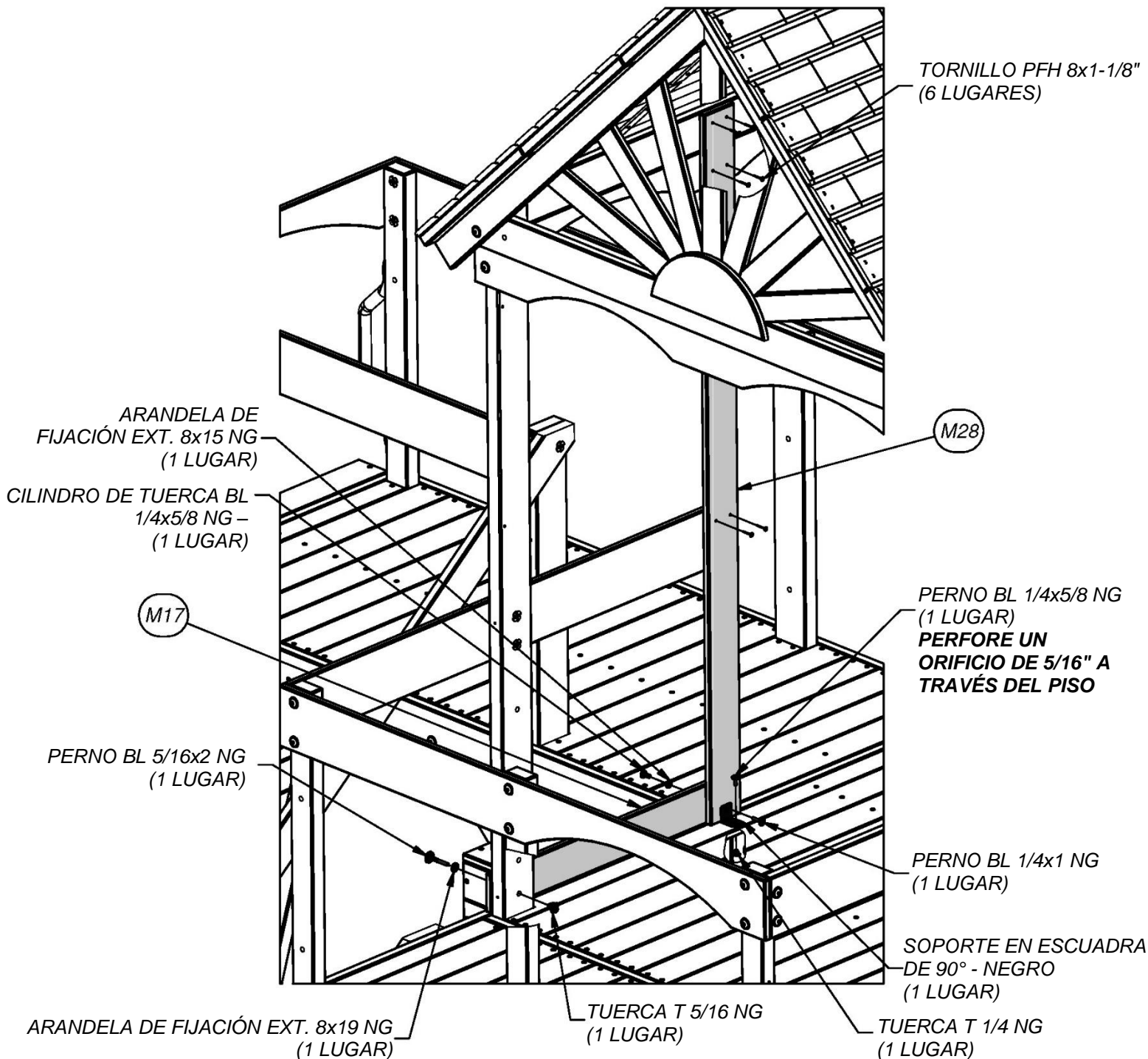
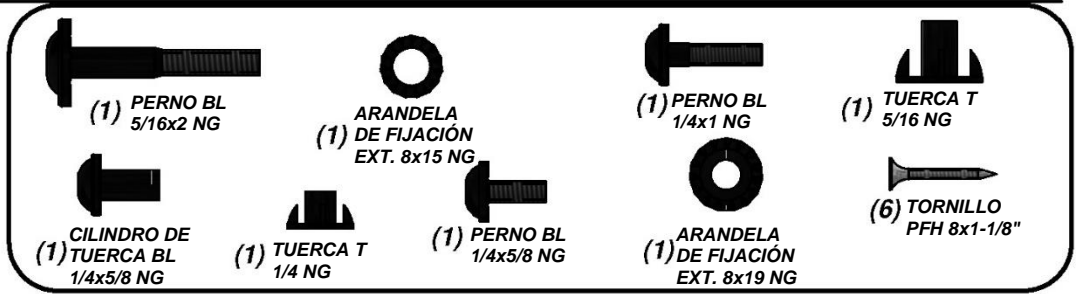


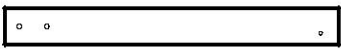
(1) M28 - TABLA DE PARED - W4L06180
5/8"x3 3/8"x61 1/4" (16x86x1557)

(1) M17 - GUÍA DE PARED - W4L06094
5/8"x3 3/8"x27 1/4" (16x86x692)

(1) - SOPORTE EN ESCUADRA 90° -
NG - A4M00555

PASO 46

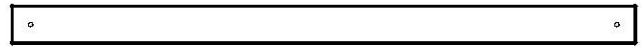




(1) M13 - GUÍA DE PARED - W4L06112
5/8"x3 3/8"x29 1/4" (16x86x744)

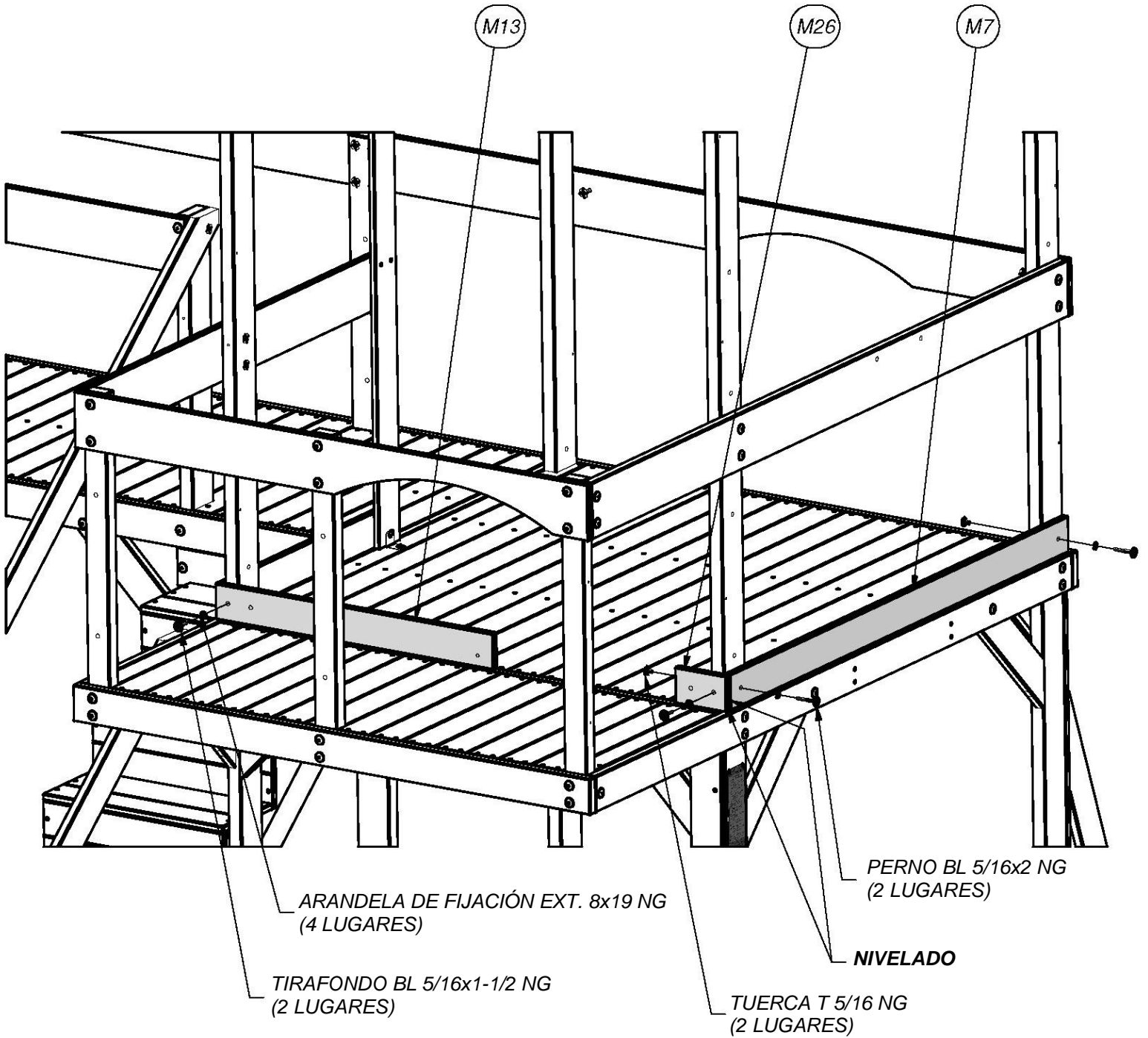
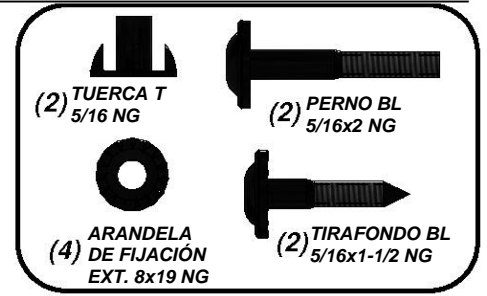


(1) M26 - GUÍA DE PARED - W4L06110
5/8"x3 3/8"x5 3/8" (16x86x138)



(1) M7 - GUÍA DE PARED - W4L06087
5/8"x3 3/8"x54 1/2" (16x86x1384)

PASO 47



(1) - SOPORTE EN ESCUADRA 90° - NG - A4M00555

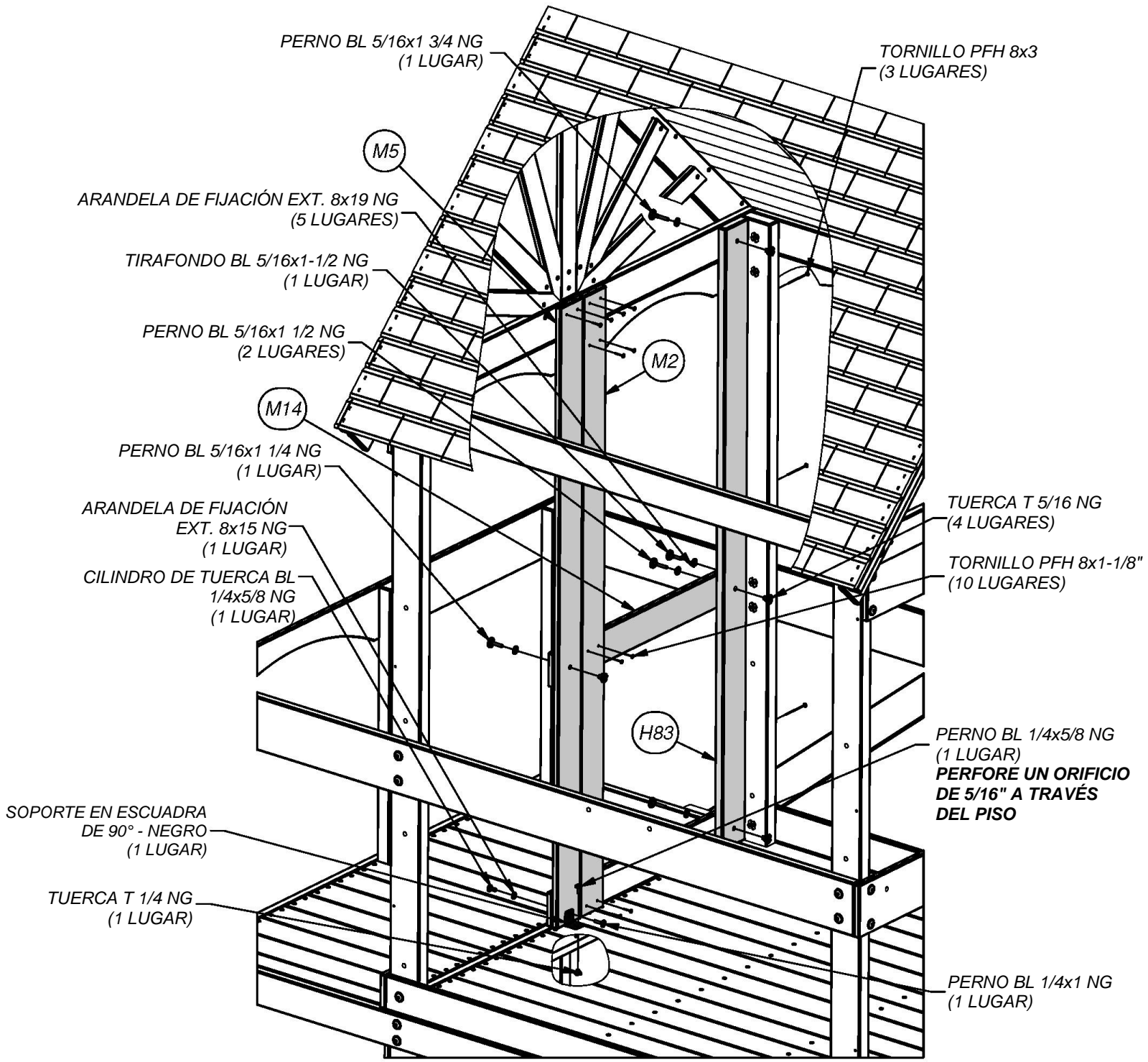
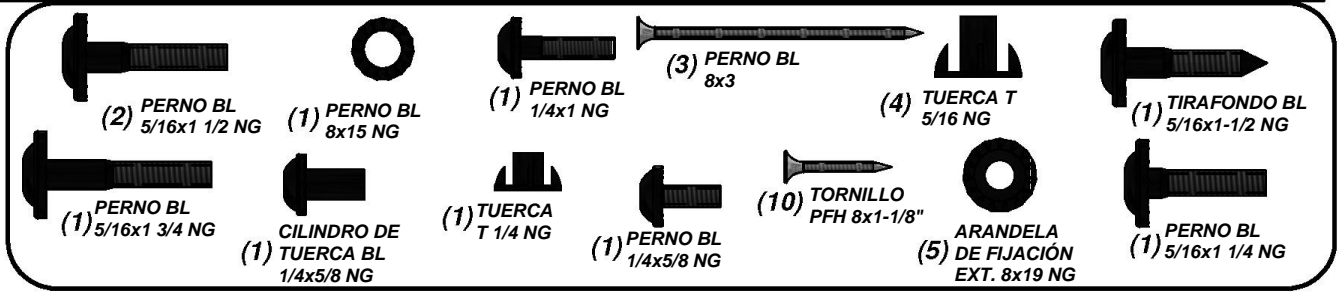
(1) M14 - GUÍA DE PARED - W4L06113
5/8"x3 3/8"x28 5/8" (16x86x728)

(1) M2 - TABLA DE PARED - W4L06097
5/8"x3 3/8"x61 1/4" (16x86x1557)

(1) H83 - TABLA DE PARED - W4L06182
1"x3 3/8"x61 1/4" (24x86x1557)

(1) M5 - TABLA DE PARED - W4L06111
5/8"x3 3/8"x61 1/4" (16x86x1557)

PASO 48



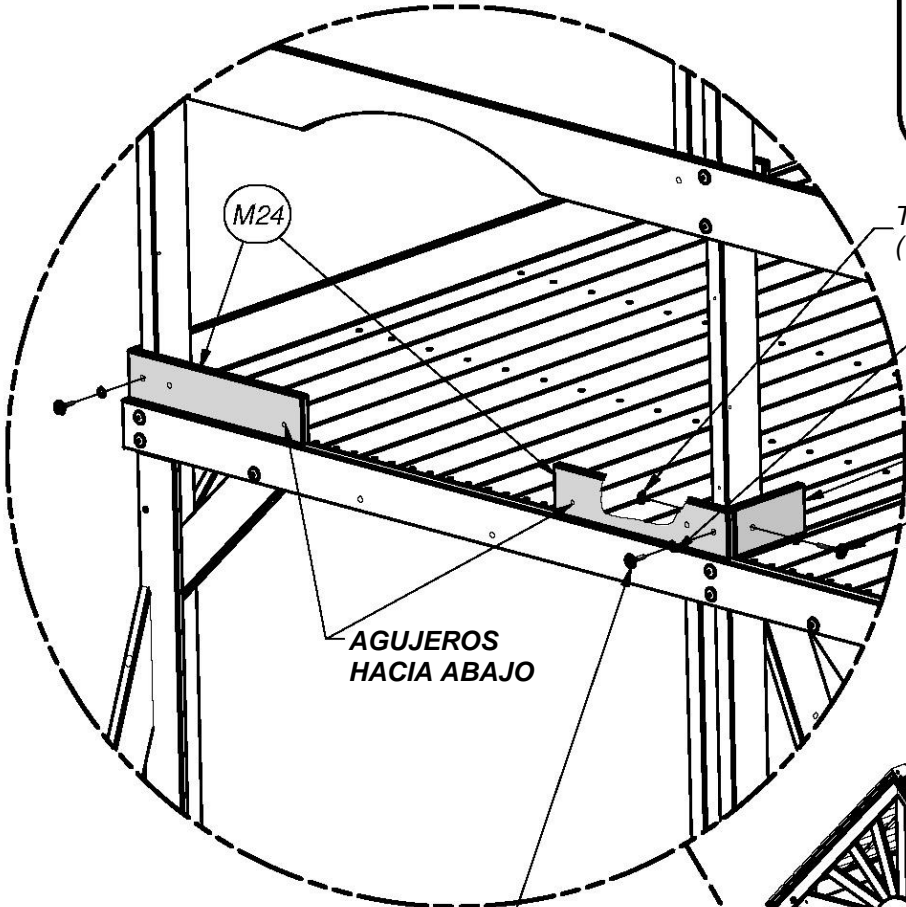
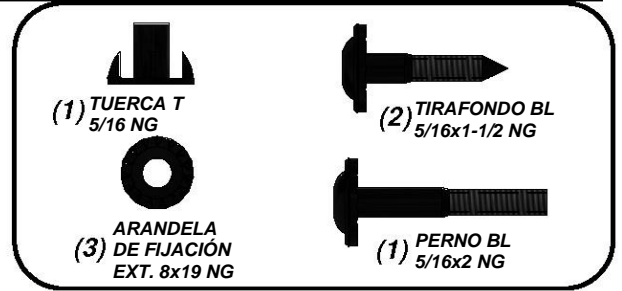


(2) M24 - GUÍA DE PARED - W4L06107
5/8" x 3 3/8" x 15 5/8" (16 x 86 x 398)



(1) M25 - GUÍA DE PARED - W4L06098
5/8" x 3 3/8" x 6 3/4" (16 x 86 x 172)

PASO 49

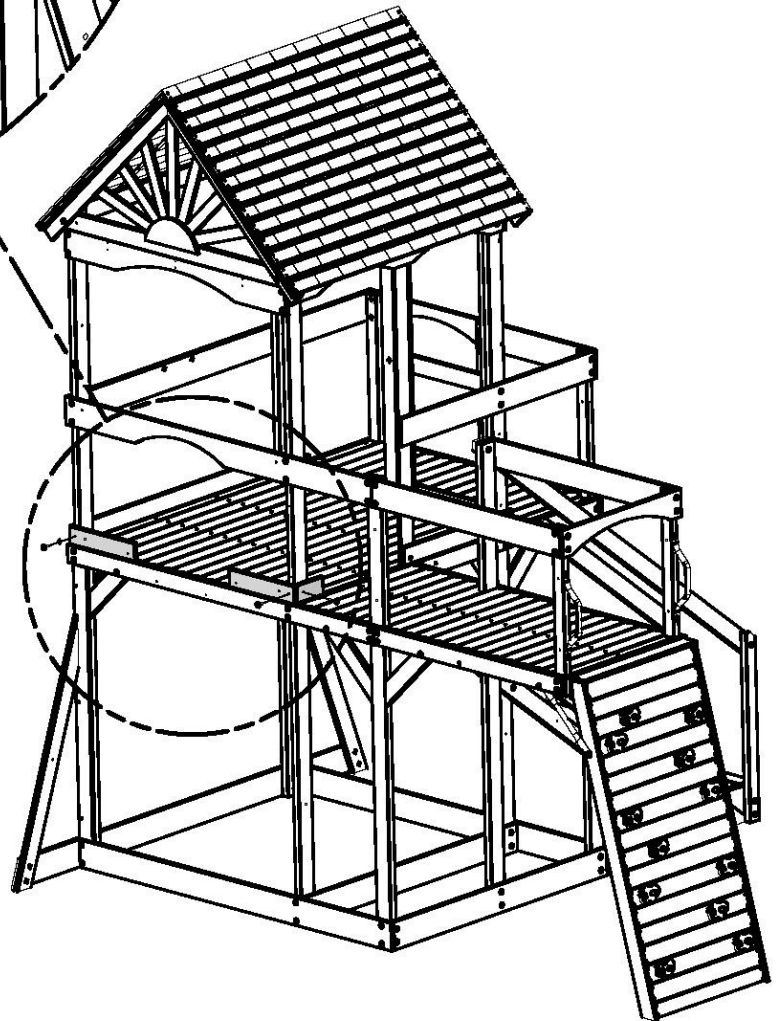


TUERCA T 5/16 NG
(1 LUGAR)

ARANDELA DE FIJACIÓN EXT. 8x19 NG
(3 LUGARES)

M25

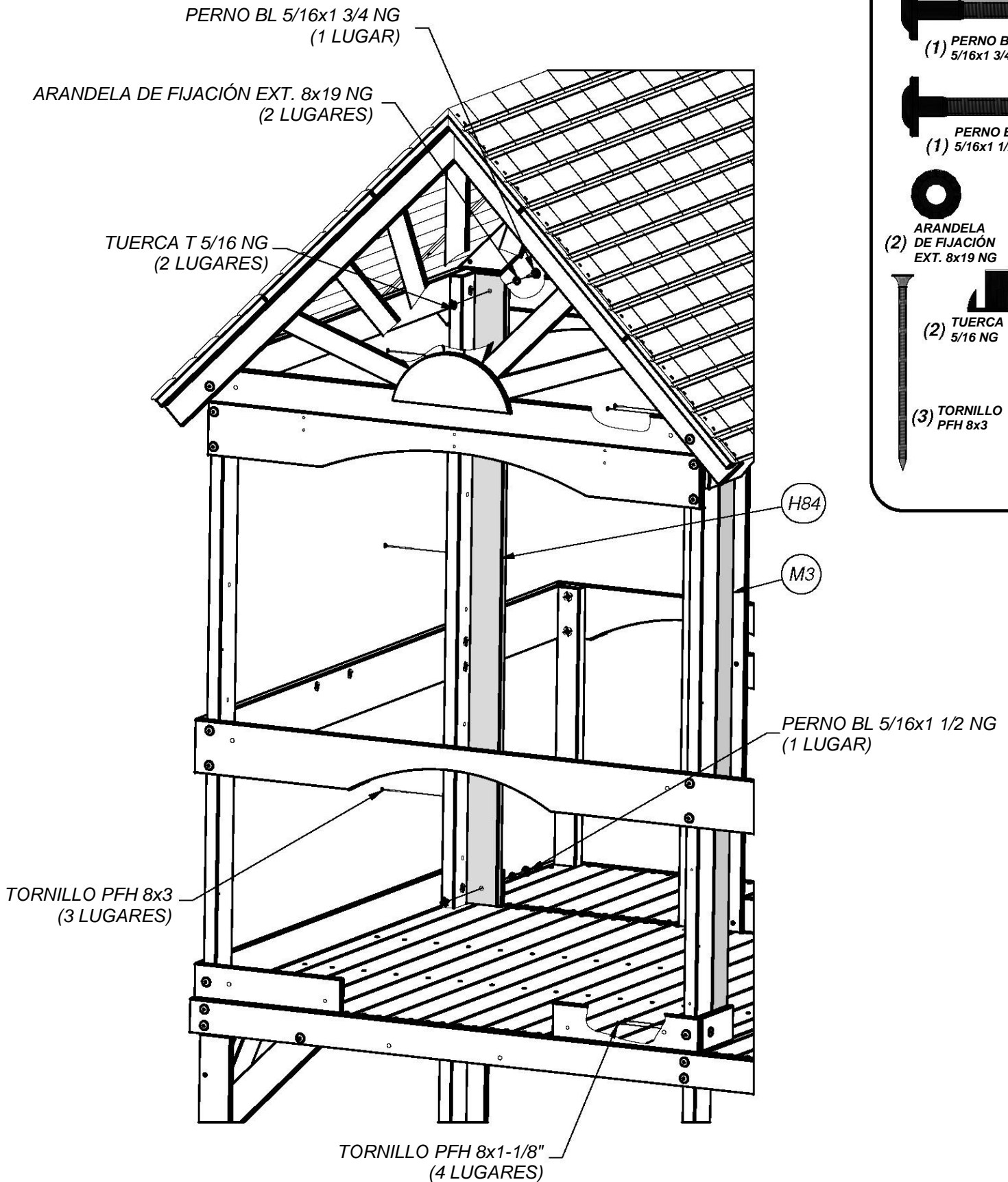
PERNO BL 5/16x2 NG
(1 LUGAR)



(1) H84 - TABLA DE PARED - W4L06183
1"x3 3/8"x61 1/4" (24x86x1557)

(1) M3 - TABLA DE PARED - W4L06099
5/8"x3 3/8"x61 1/4" (16x86x1557)

PASO 50

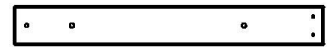




(2) - SOPORTE EN ESCUADRA 90° - NG - A4M00555

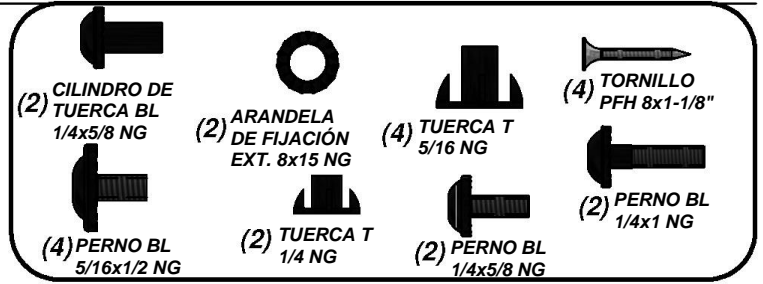


(2) - ASIDERO DE METAL NEGRO 381 c/c - A4M00613



(2) M18 - TABLA DE PARED - W4L06108 5/8"x3 3/8"x27" (16x86x686)

PASO 51



TORNILLO PFH 8x1-1/8" (4 LUGARES)

M18

TUERCA T 5/16 NG (4 LUGARES)

M18

PERNO BL 5/16x1/2 NG (4 LUGARES)

ASIDERO DE METAL NEGRO 381 c/c (2 LUGARES)

CILINDRO DE TUERCA BL 1/4x5/8 NG (2 LUGARES)

PERNO BL 1/4x1 NG (2 LUGARES)

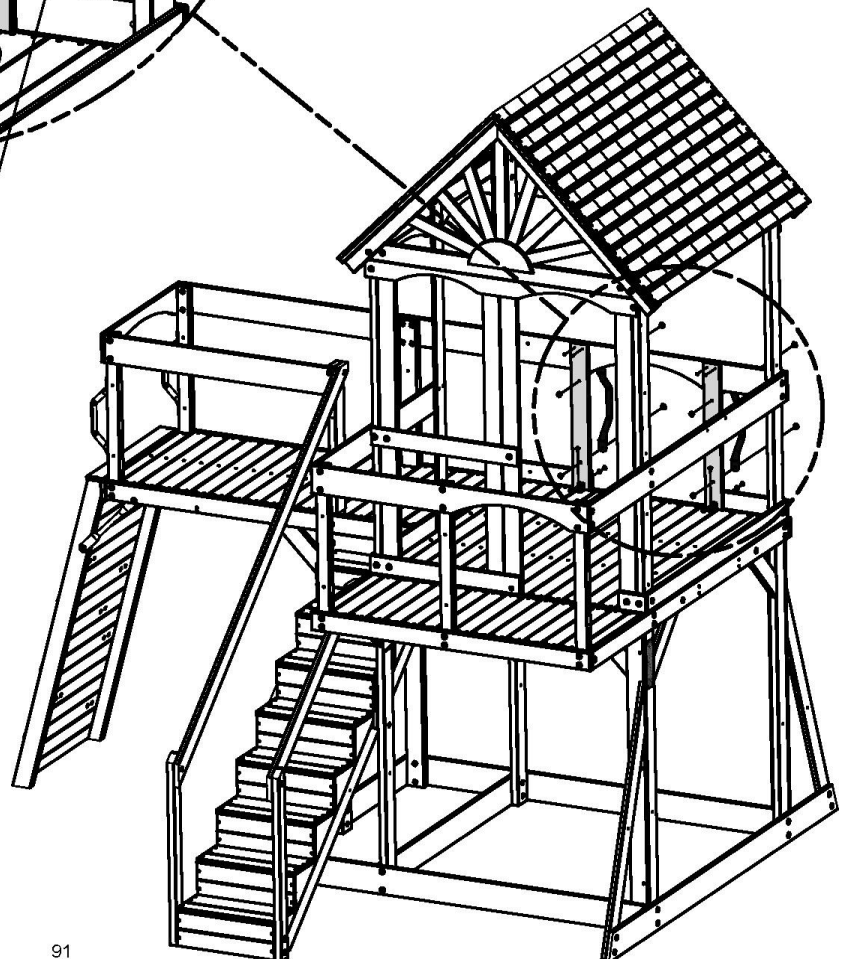
SOPORTE EN ESCUADRA DE 90° - NG (2 LUGARES)

PERNO BL 1/4x5/8 NG (2 LUGARES)

PERFORE UN ORIFICIO DE 5/16" A TRAVÉS DEL PISO

TUERCA T 1/4 NG (2 LUGARES)

ARANDELA DE FIJACIÓN EXT. 8x15 NG (2 LUGARES)

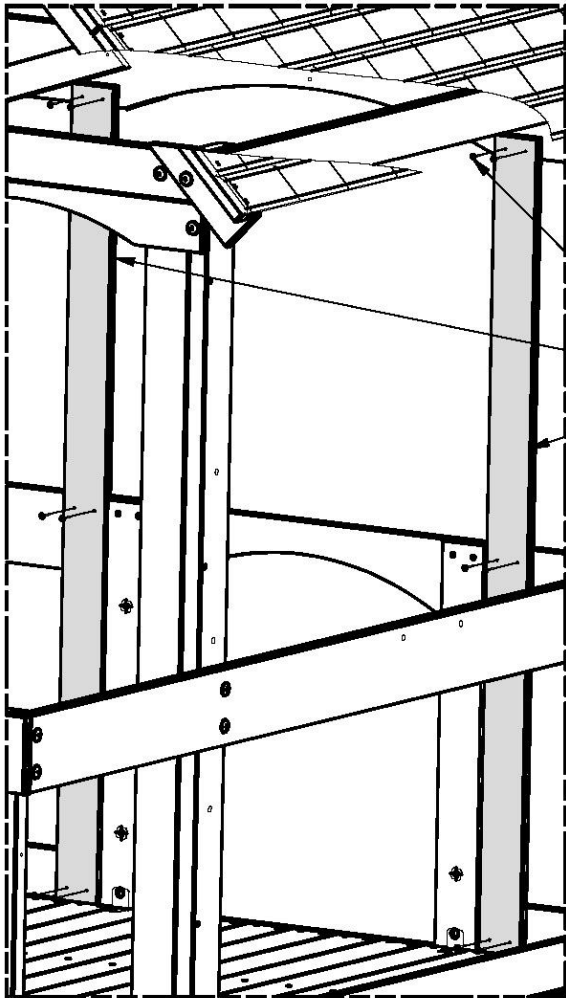




(2) M9 - TABLA DE PARED - W4L06148
5/8" x 3 3/8" x 54 1/4" (16x86x1377)

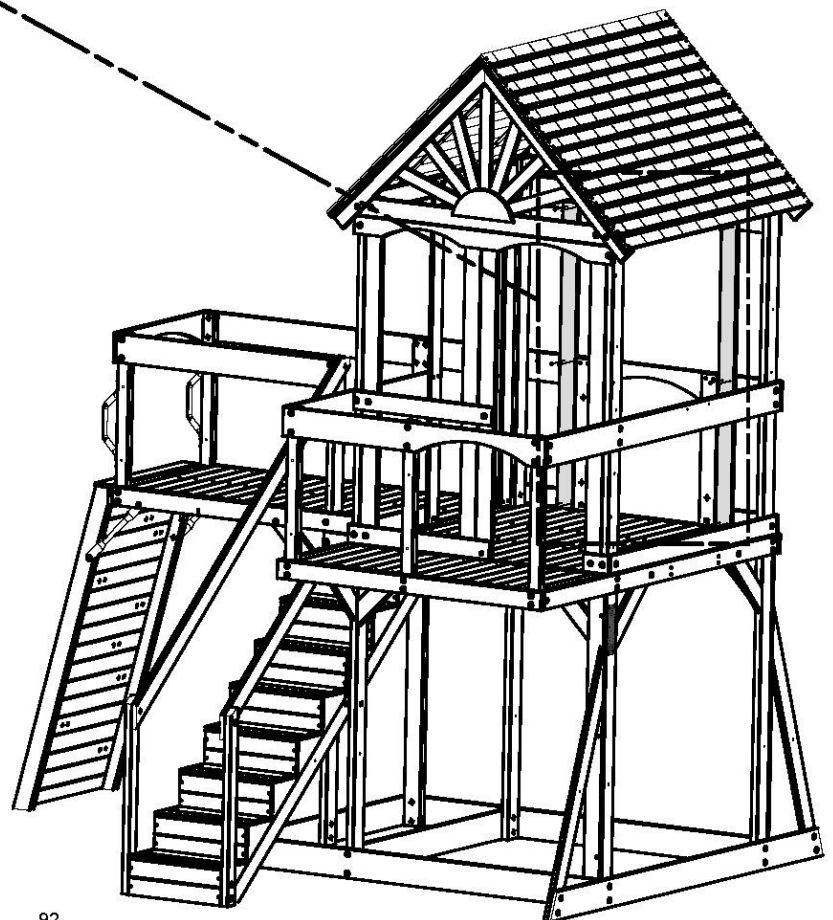
PASO 52


(12) TORNILLO
PFH 8x1-1/8"



TORNILLO PFH 8x1-1/8"
(12 LUGARES)

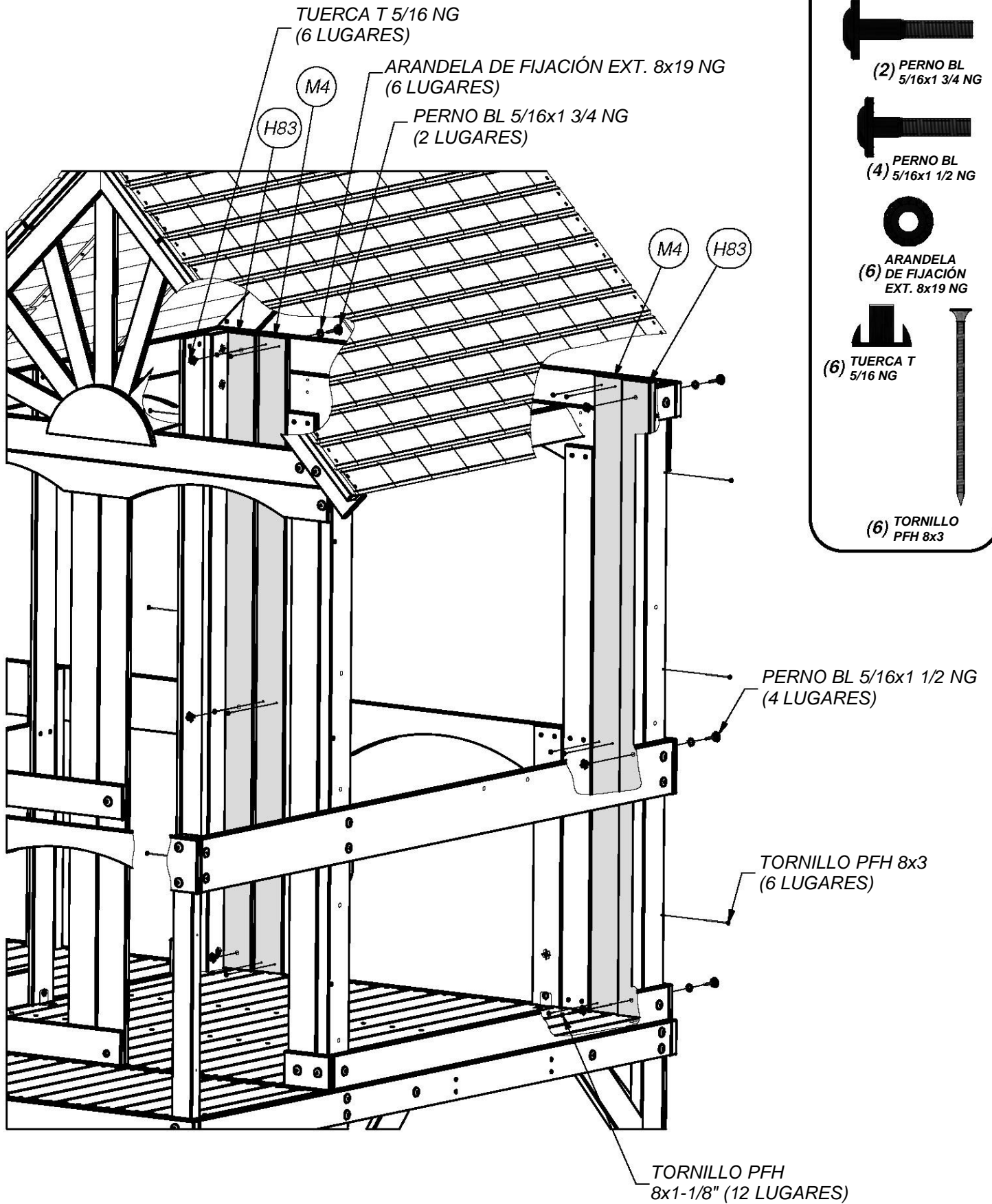
M9

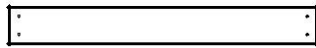


(2) H83 - TABLA DE PARED - W4L06182
1"x3 3/8"x61 1/4" (24x86x1557)

(2) M4 - TABLA DE PARED - W4L06109
5/8"x3 3/8"x61 1/4" (16x86x1557)

PASO 53



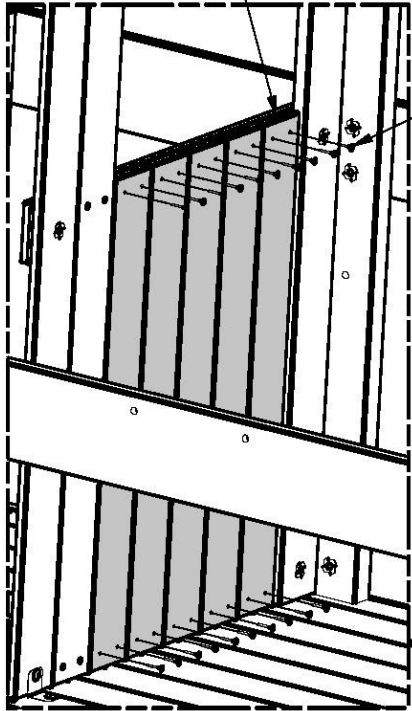


(5) M19 - TABLA DE PARED - W4L06096
5/8"x3 3/8"x27" (16x86x686)

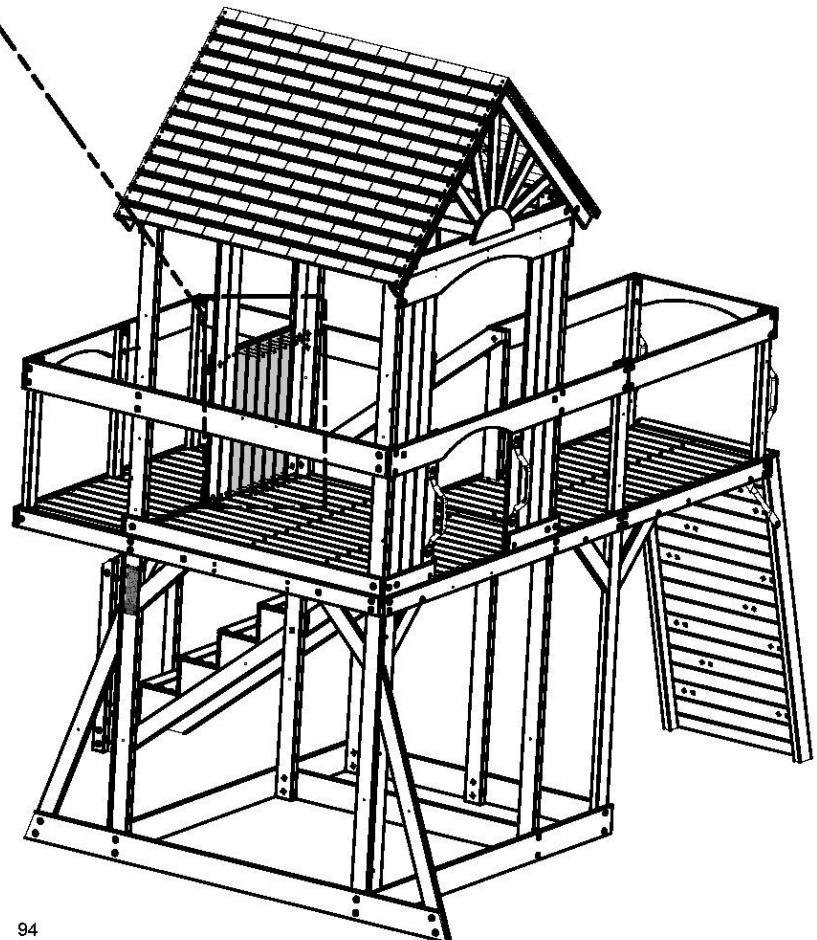
PASO 54

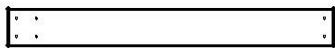
5
LUGARES

M19



TORNILLO PFH 8x1-1/8"
(20 LUGARES)





(14) M29 - TABLA DE PARED - W4L06181
5/8"x3 3/8"x28 5/8" (16x86x726)

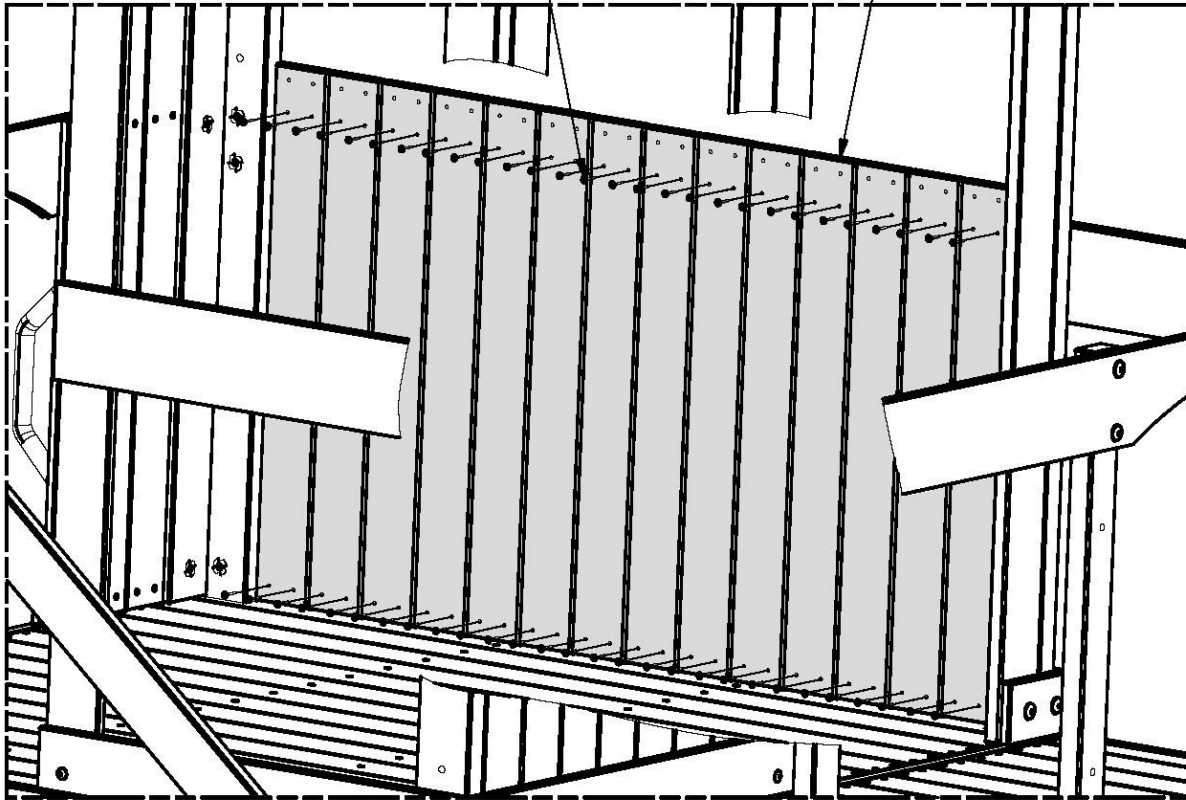
PASO 55

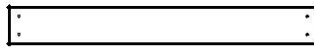
TORNILLO PFH 8x1-1/8"
(56 LUGARES)

M29

14
LUGARES

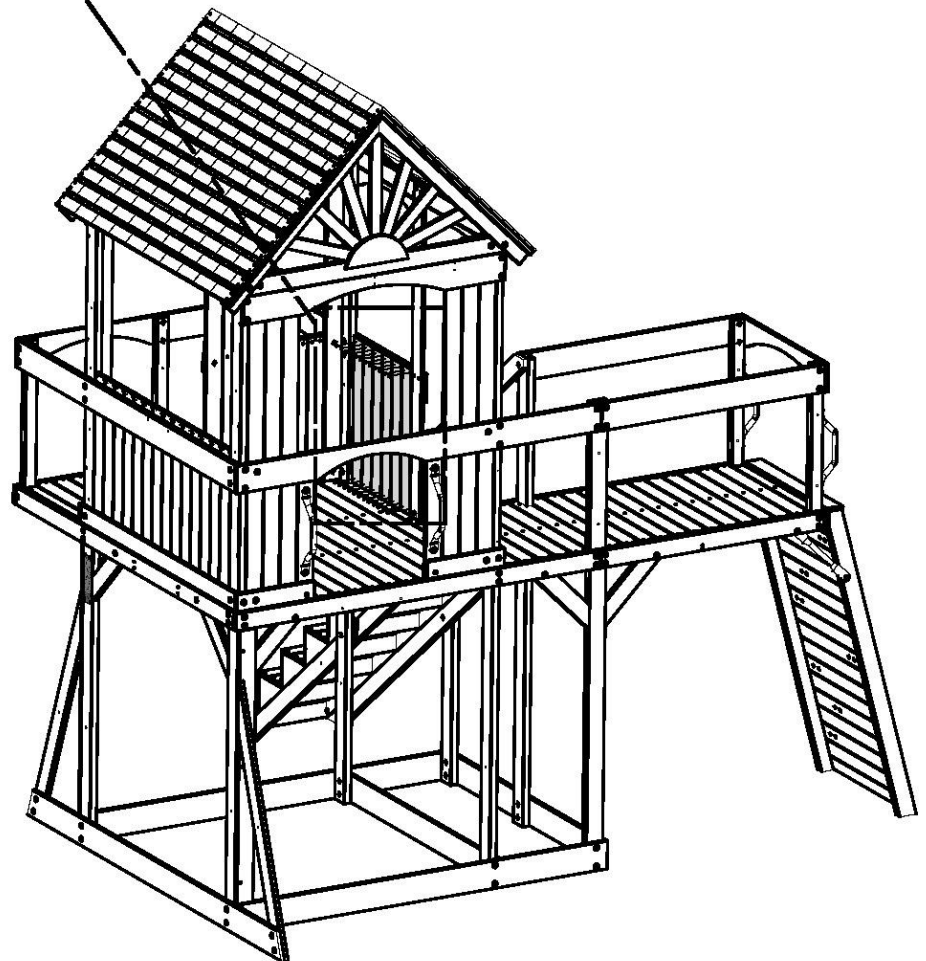
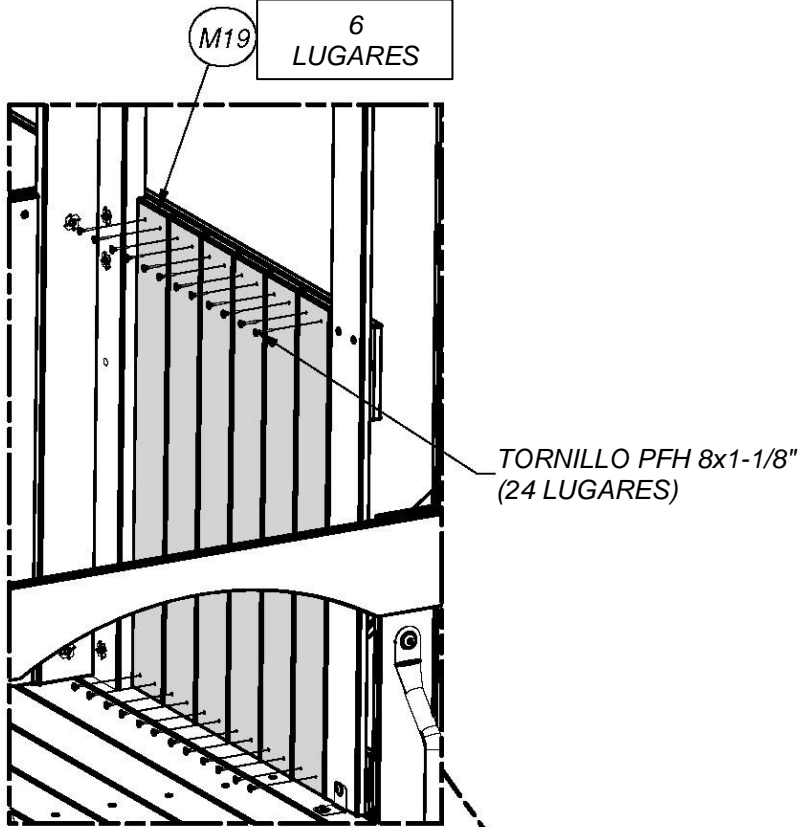

TORNILLO
(56) PFH 8x1-1/8"

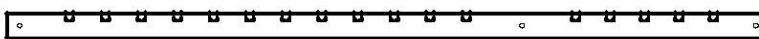




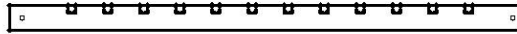
(6) M19 - TABLA DE PARED - W4L06096
5/8"x3 3/8"x27" (16x86x686)

PASO 56





(1) J7 - GUÍA DE PARED - W4L06192
1"x2 3/8"x66 1/8" (24x60x1678)



(1) J11 - GUÍA DE PARED - W4L06324
1"x2 3/8"x44 5/8" (24x60x1135)

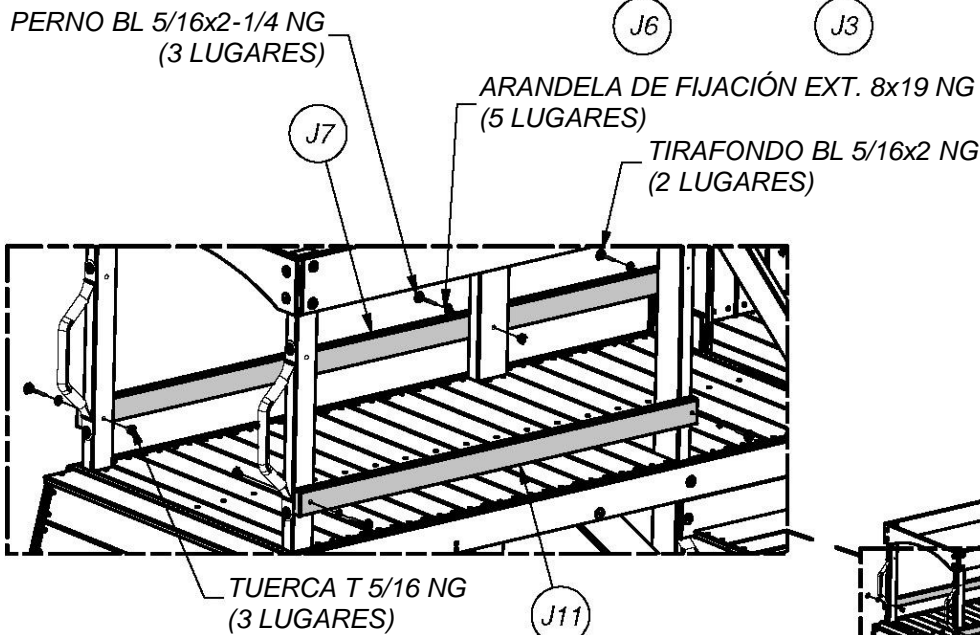
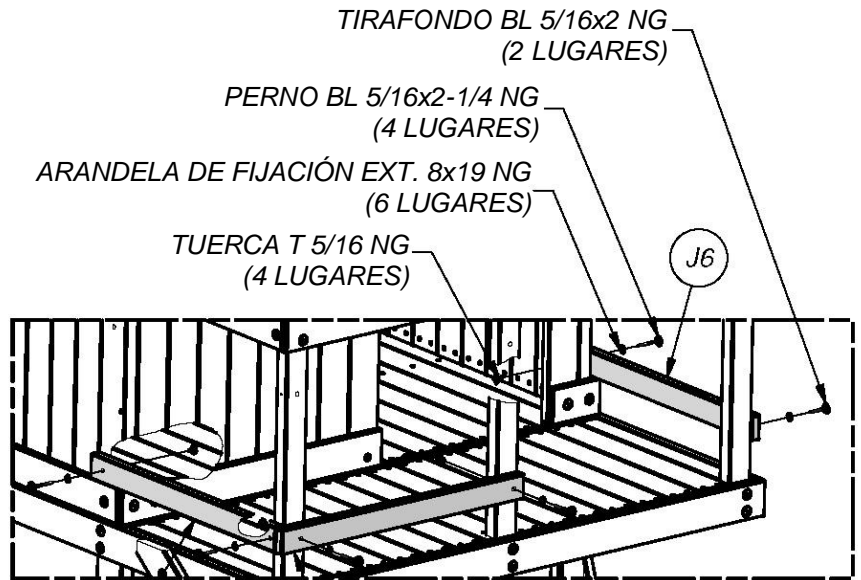
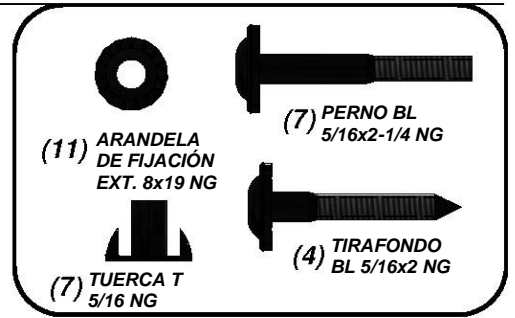


(1) J3 - GUÍA DE PARED - W4L06092
1"x2 3/8"x27 1/4" (24x60x691)

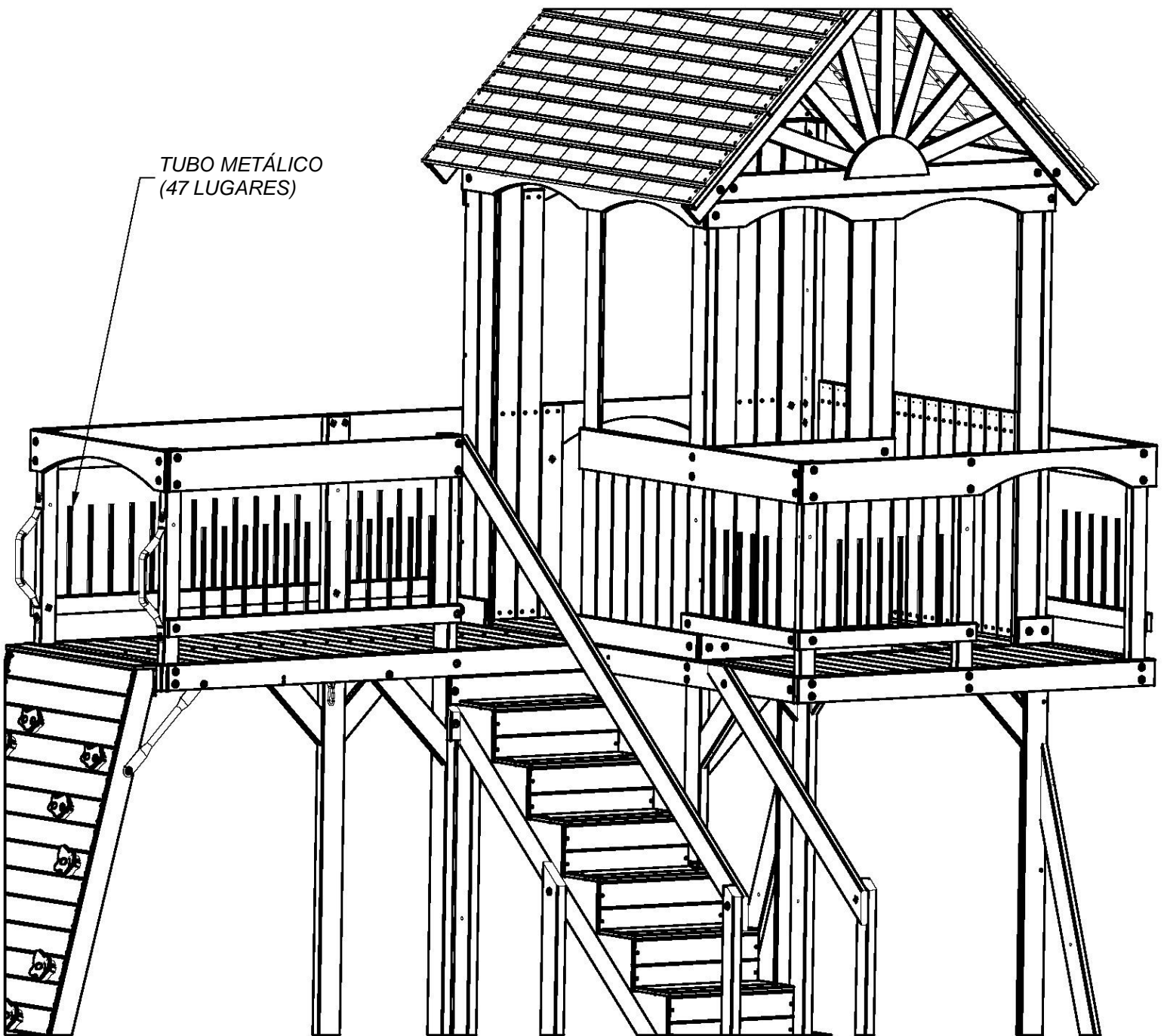


(2) J6 - GUÍA DE PARED - W4L06089
1"x2 3/8"x25 5/8" (24x60x650)

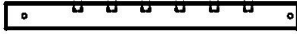
PASO 57



PASO 58



(1) J7 - GUÍA DE PARED - W4L06192
1"x2 3/8"x66 1/8" (24x60x1678)



(2) J6 - GUÍA DE PARED - W4L06089
1"x2 3/8"x25 5/8" (24x60x650)

(1) J11 - GUÍA DE PARED - W4L06324
1"x2 3/8"x44 5/8" (24x60x1135)



(1) J3 - GUÍA DE PARED - W4L06092
1"x2 3/8"x27 1/4" (24x60x691)

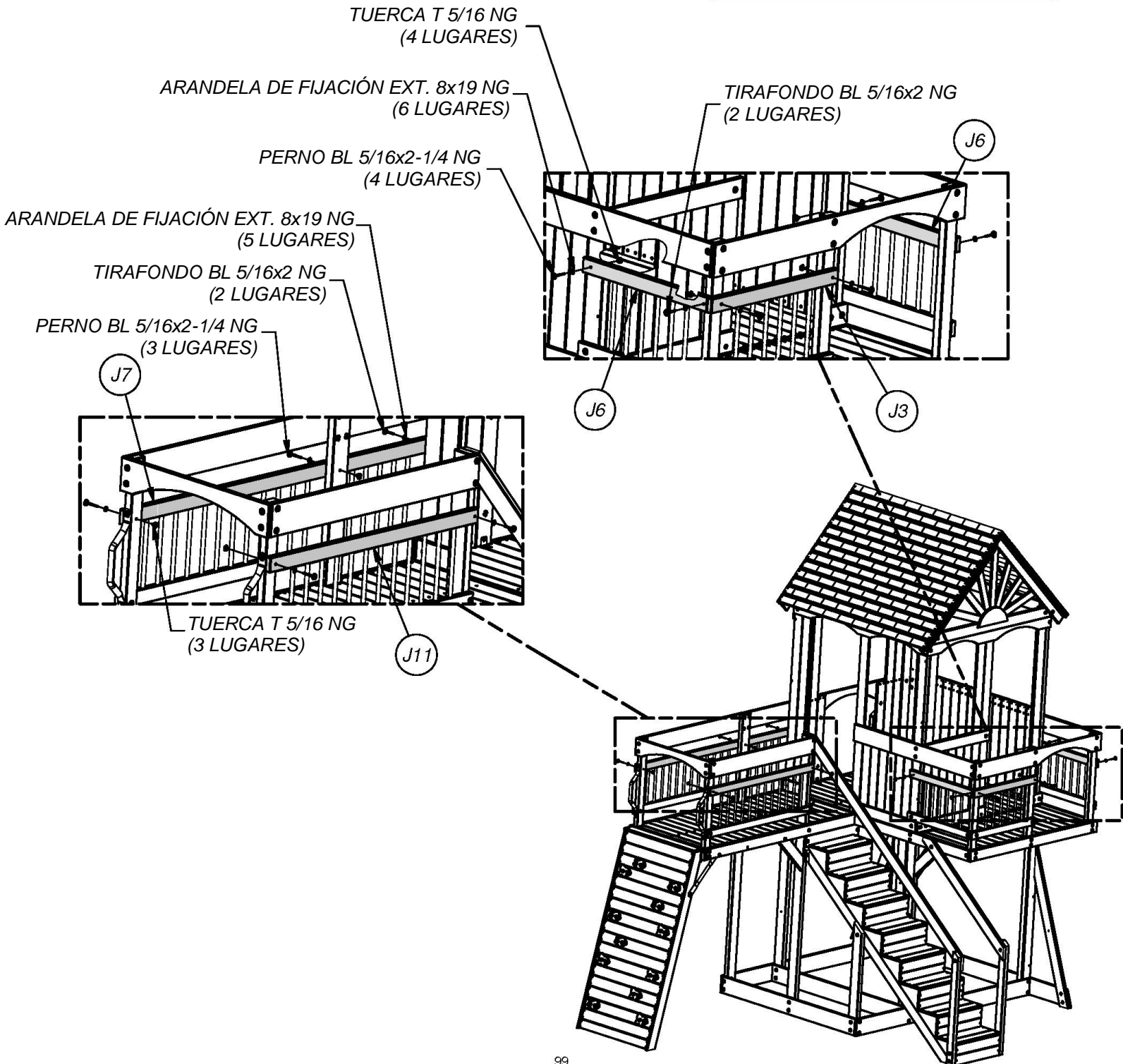
PASO 59

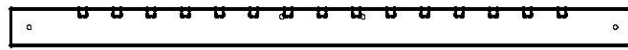
(7) TUERCA T
5/16 NG

(4) TIRAFONDO
BL 5/16x2 NG

(11) ARANDELA
DE FIJACIÓN
EXT. 8x19 NG

(7) PERNO BL
5/16x2-1/4 NG



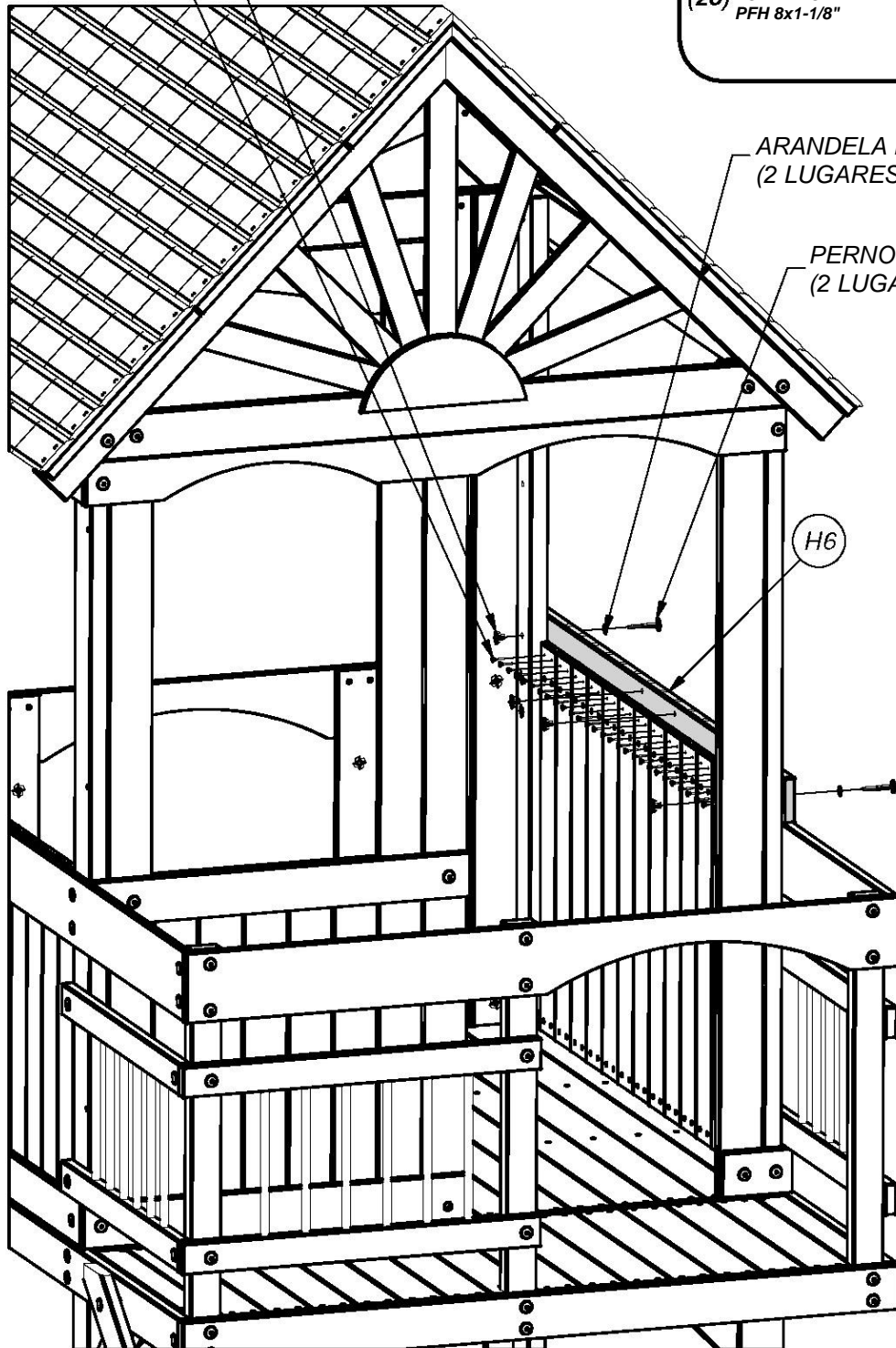
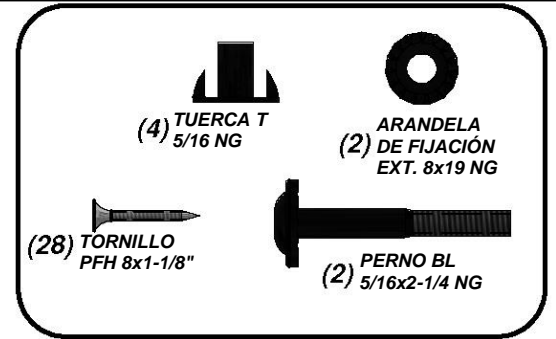


(1) H6 - GUÍA DE PARED - W4L06088
1"x3 3/8"x54 1/2" (24x86x1384)

PASO 60

TUERCA T 5/16 NG
(4 LUGARES)

TORNILLO PFH 8x1-1/8"
(28 LUGARES)



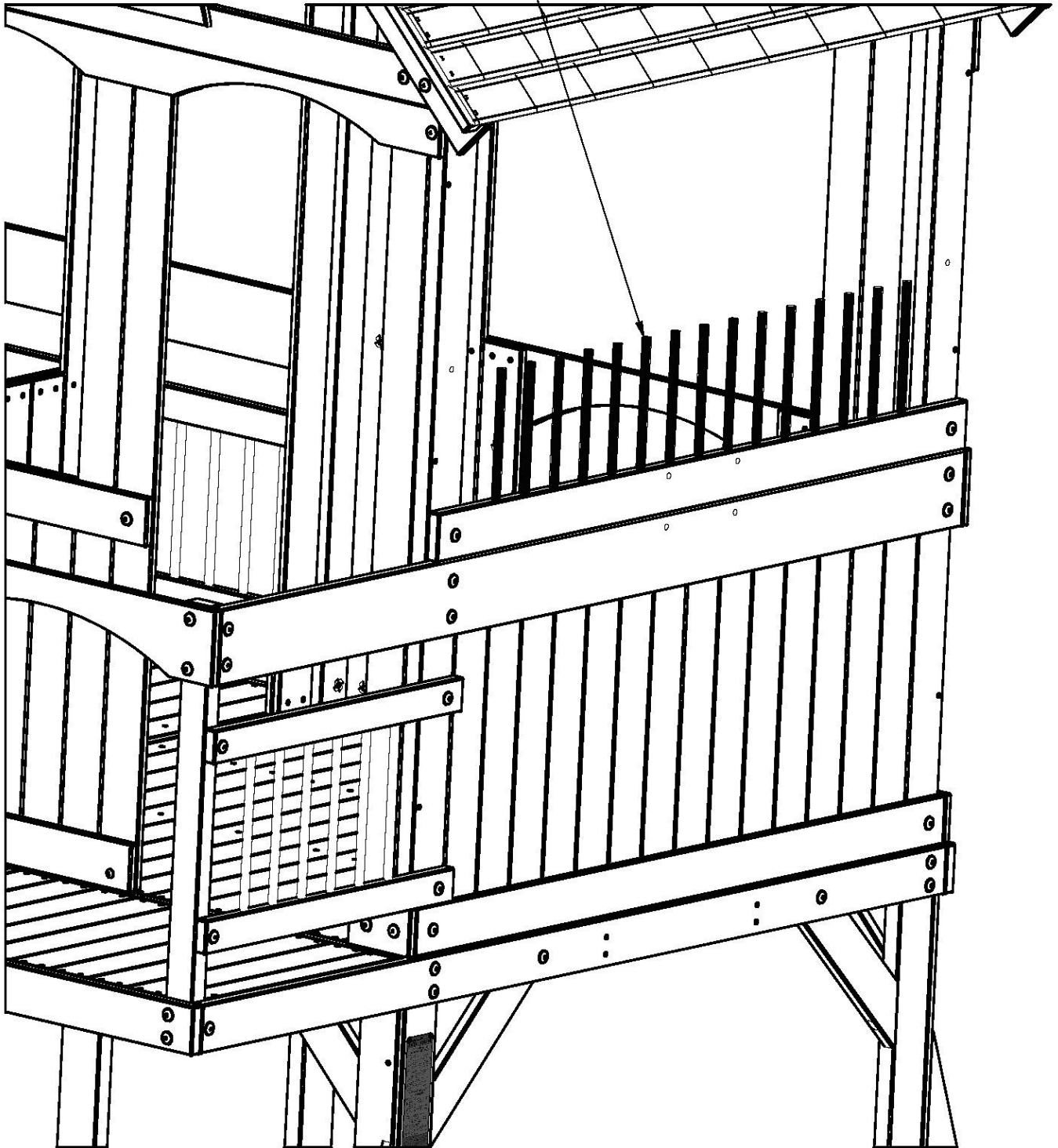
ARANDELA DE FIJACIÓN EXT. 8x19 NG
(2 LUGARES)

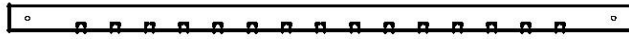
PERNO BL 5/16x2-1/4 NG
(2 LUGARES)

H6

PASO 61

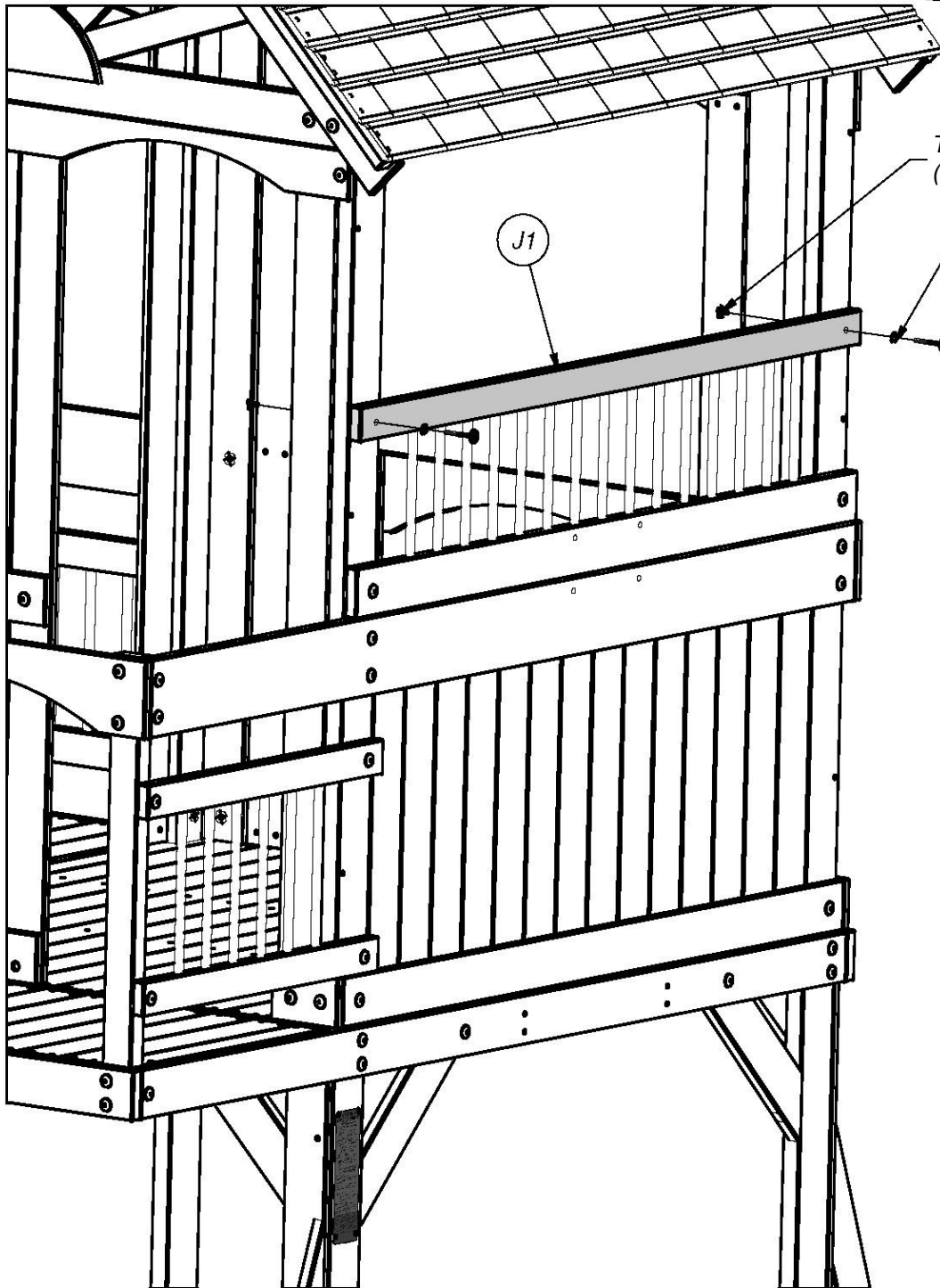
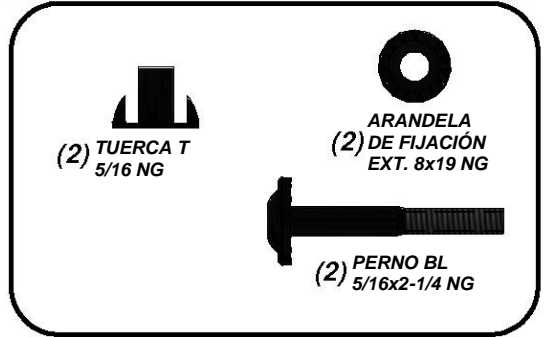
TUBO METÁLICO
(15 LUGARES)





(1) J1 - GUÍA DE PARED - W4L06104
1"x2 3/8"x54 1/2" (24x60x1384)

PASO 62



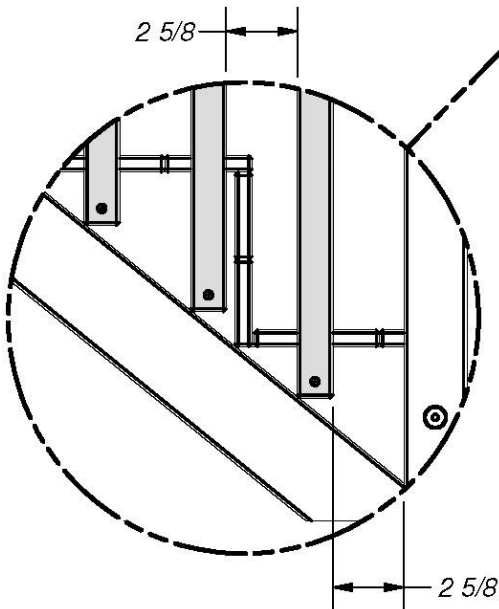
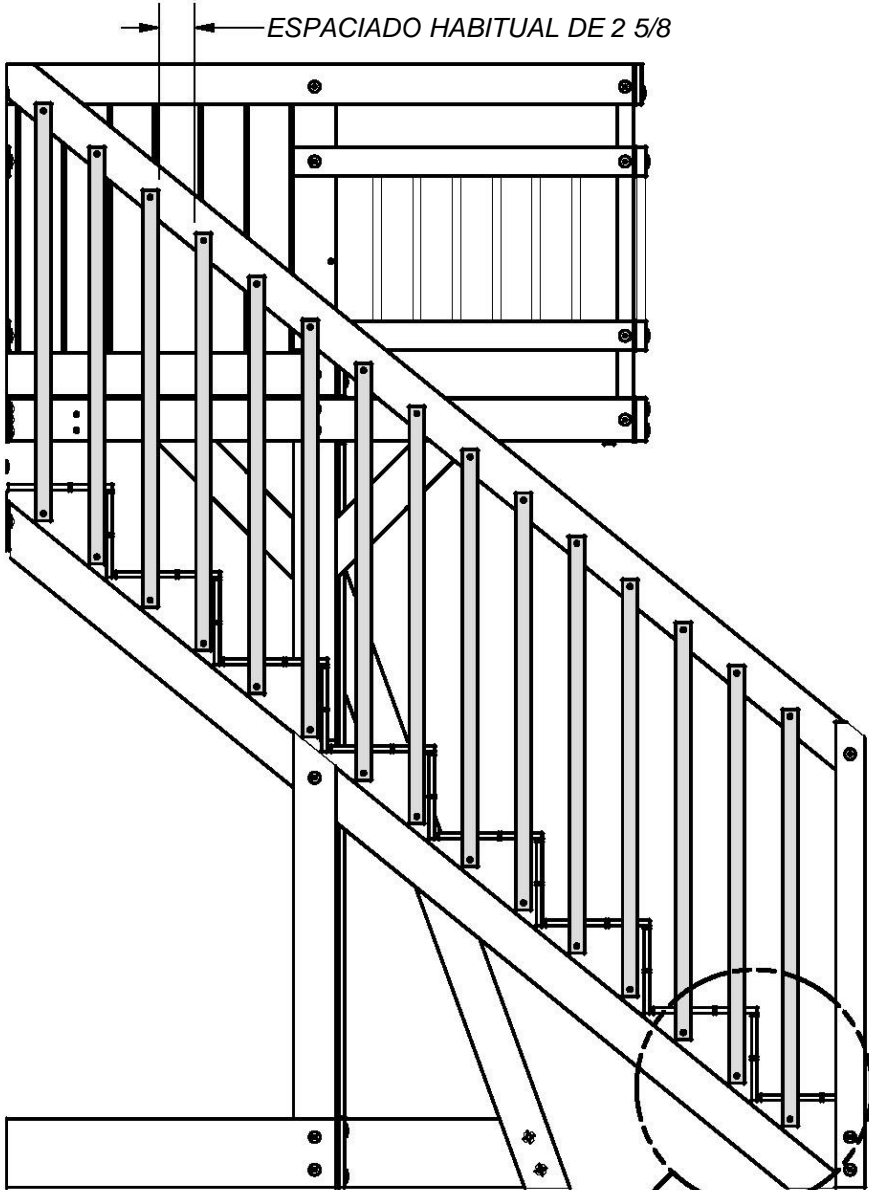
TUERCA T 5/16 NG
(2 LUGARES)

ARANDELA DE FIJACIÓN EXT. 8x19 NG
(2 LUGARES)

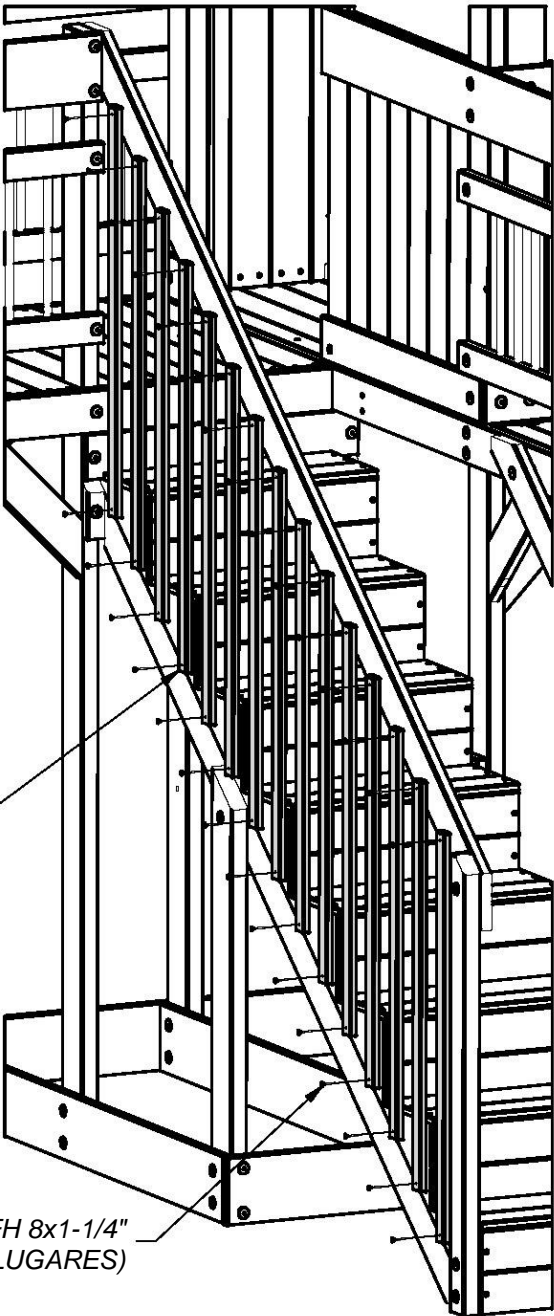
PERNO BL 5/16x2-1/4 NG
(2 LUGARES)

(15) O1 - TABLA VERTICAL - W4L06135
5/8"x1 3/8"x31 1/4" (16x34x795)

PASO 63



15 LUGARES (01)

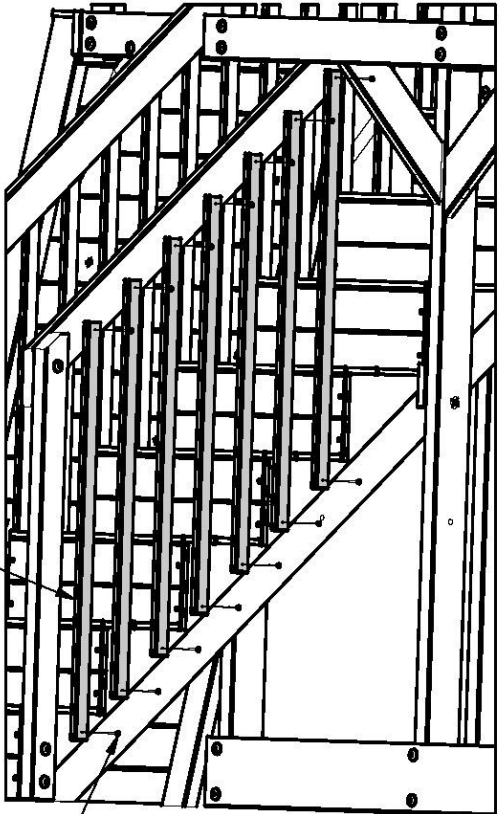
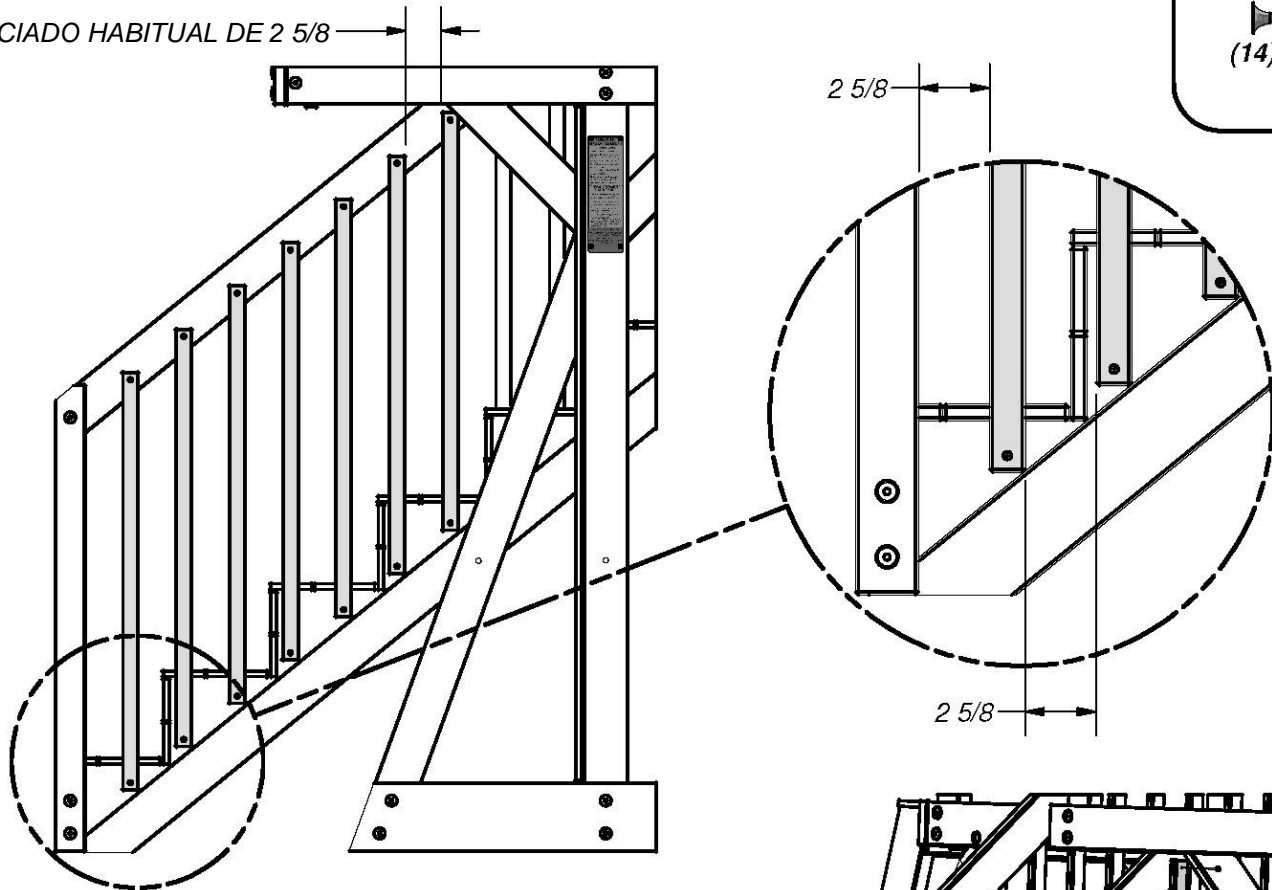




(7) O1 - TABLA VERTICAL - W4L06135
5/8"x1 3/8"x31 1/4" (16x34x795)

PASO 64

ESPACIADO HABITUAL DE 2 5/8



7 LUGARES O1

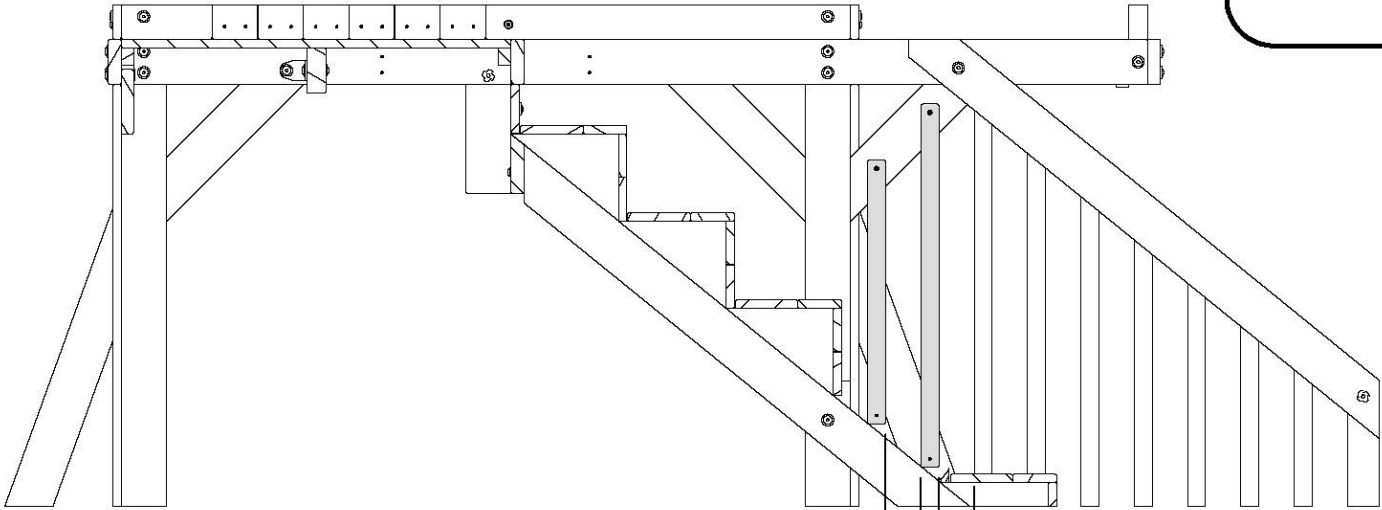
TORNILLO PFH 8x1-1/4"
(14 LUGARES)

(1) T3 - TABLA VERTICAL - W4L06136
1"x1 3/8"x27 1/8" (24x34x688)

(1) T6 - TABLA VERTICAL - W4L06137
1"x1 3/8"x19 5/8" (24x34x500)

PASO 65

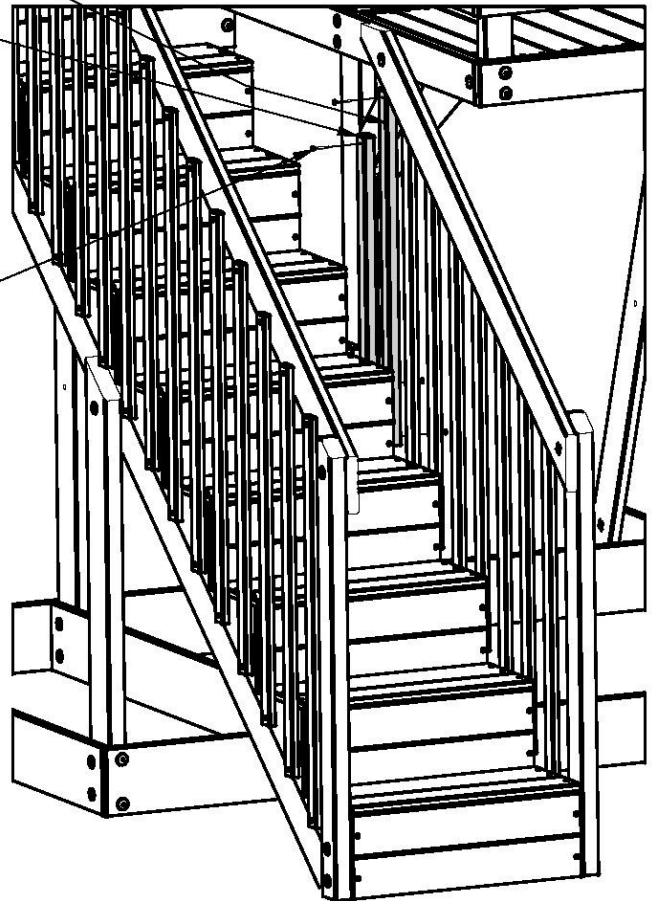
(4) TORNILLO
PFH 8x1-1/2"



T3

T6

TORNILLO PFH 8x1-1/2"
(4 LUGARES)



(1) T7 - TABLA VERTICAL - W4L06138
1"x1 3/8"x18 3/8" (24x34x468)

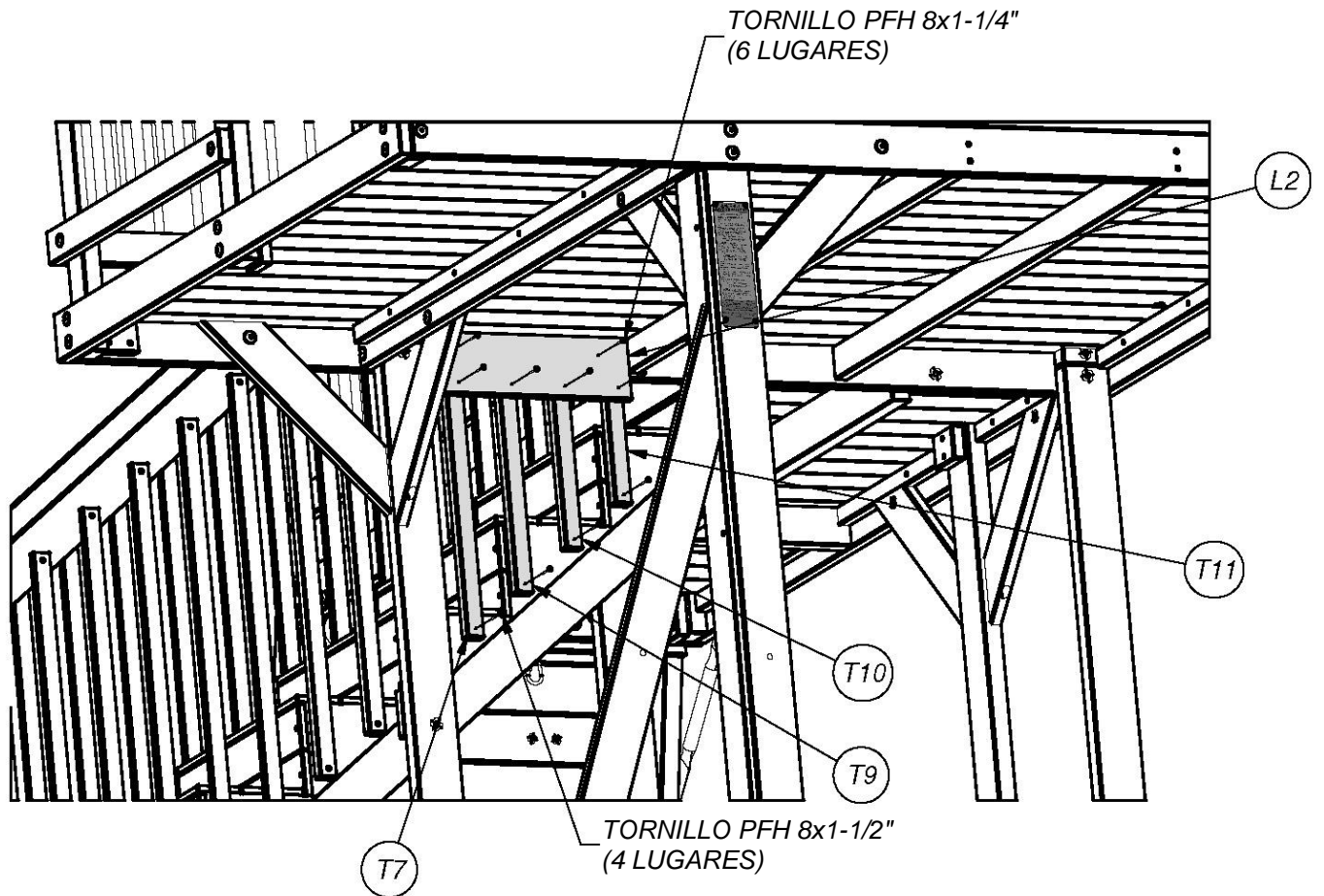
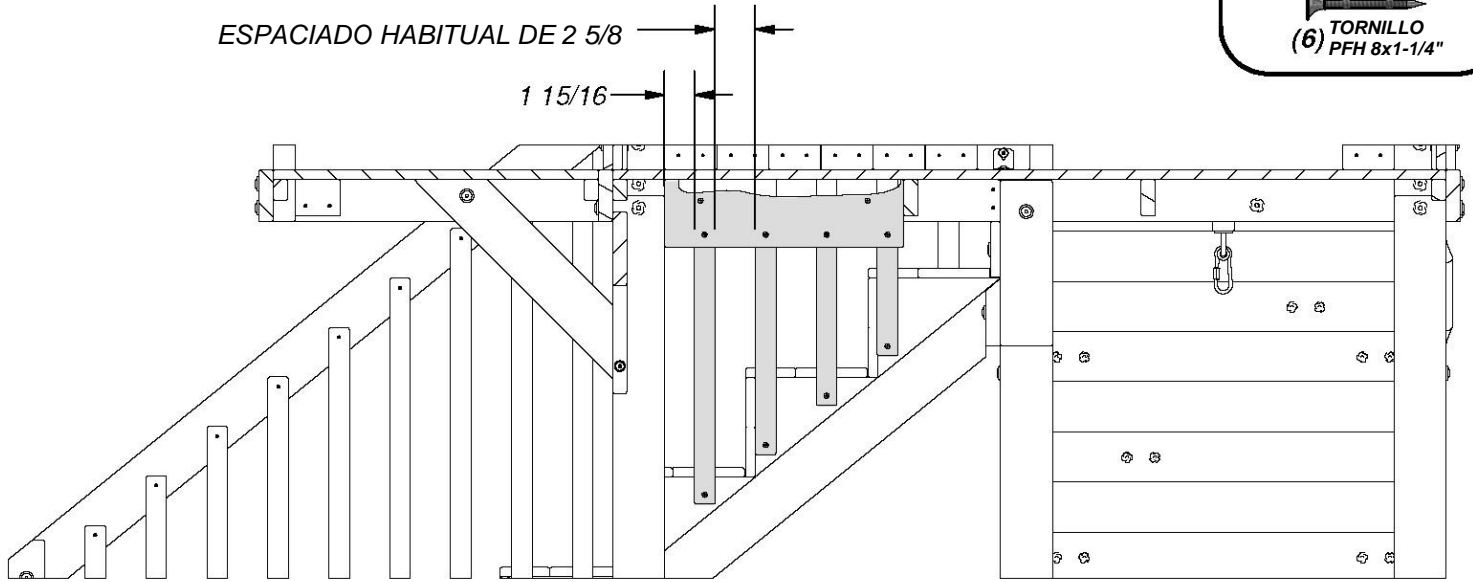
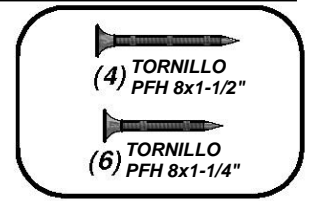
(1) T9 - TABLA VERTICAL - W4L06139
1"x1 3/8"x15 1/4" (24x34x386)

(1) T11 - TABLA VERTICAL - W4L06141
1"x1 3/8"x8 3/4" (24x34x222)

(1) L2 - TABLA DE SOPORTE - W4L06142
5/8"x4 3/8"x15 5/8" (16x112x397)

(1) T10 - TABLA VERTICAL - W4L06140
1"x1 3/8"x12" (24x34x304)

PASO 66

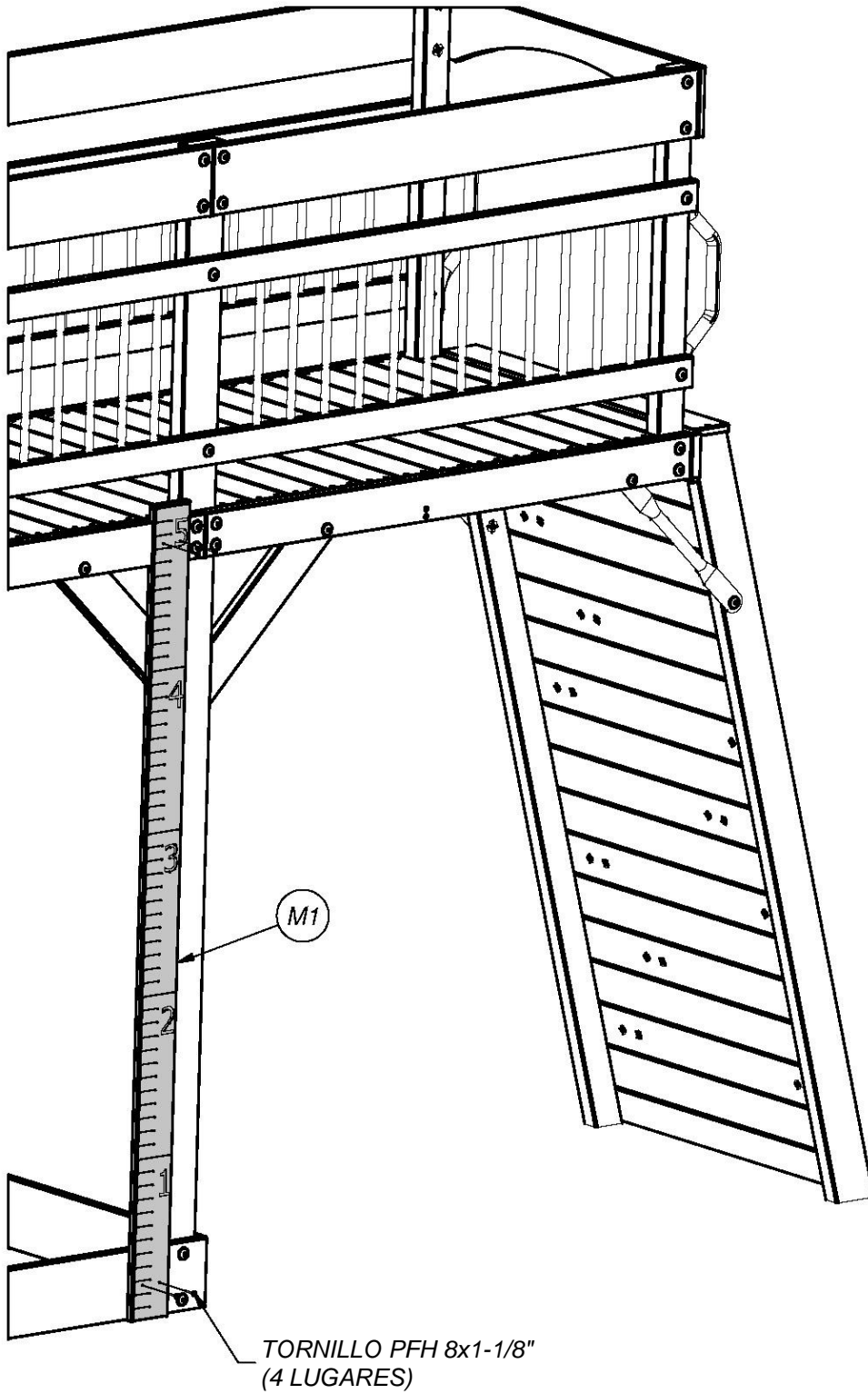


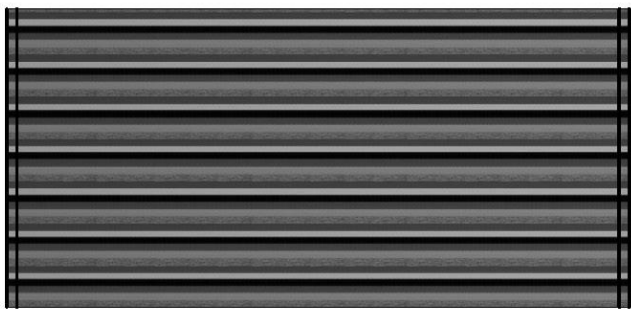


(1) M1 - TABLERO DE CRECIMIENTO - W4L06143
5/8"x3 3/8"x60 1/4" (16x86x1530)

PASO 67

(4) TORNILLO
PFH 8x1-1/8"

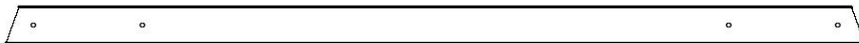




(1) - HAMACA - A6P00066

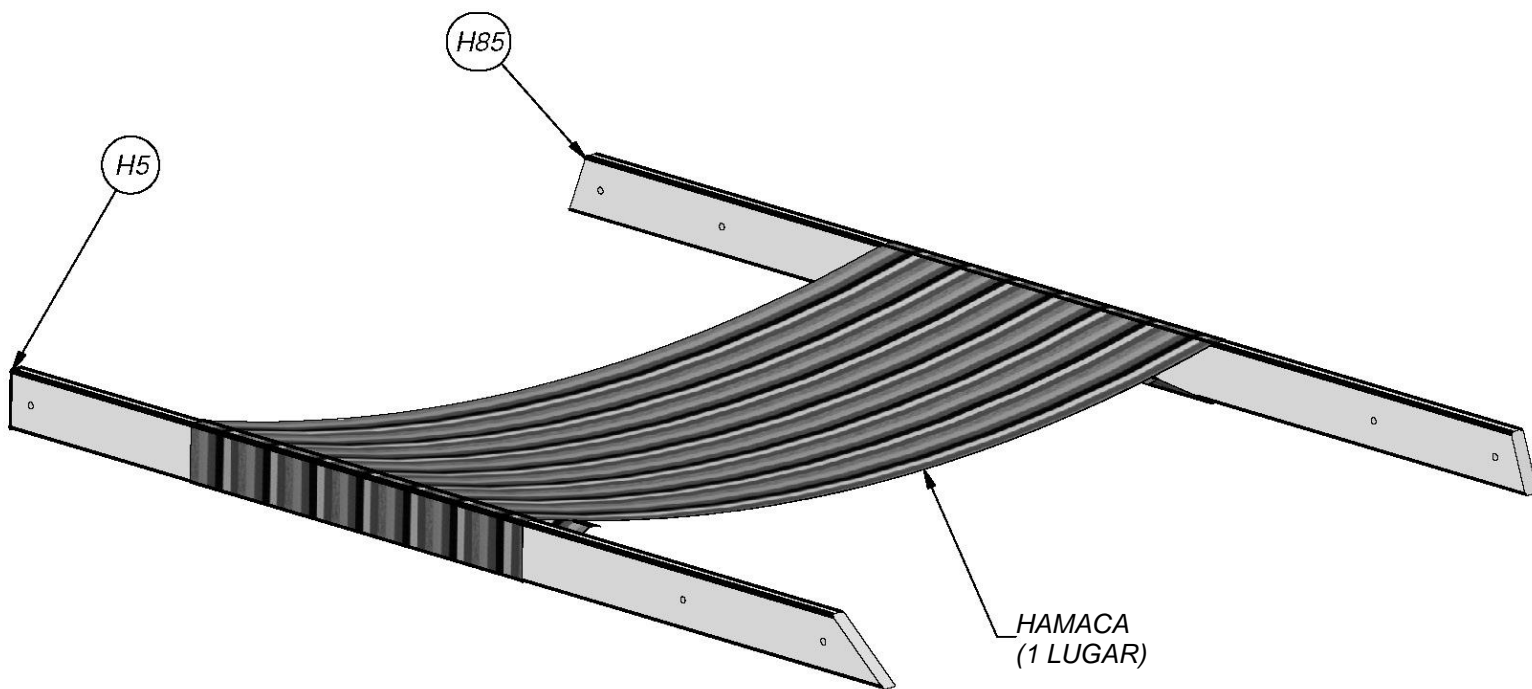


(1) H5 - GUÍA DE SEGURIDAD - W4L06059
1"x3 3/8"x68 5/8" (24x86x1742)



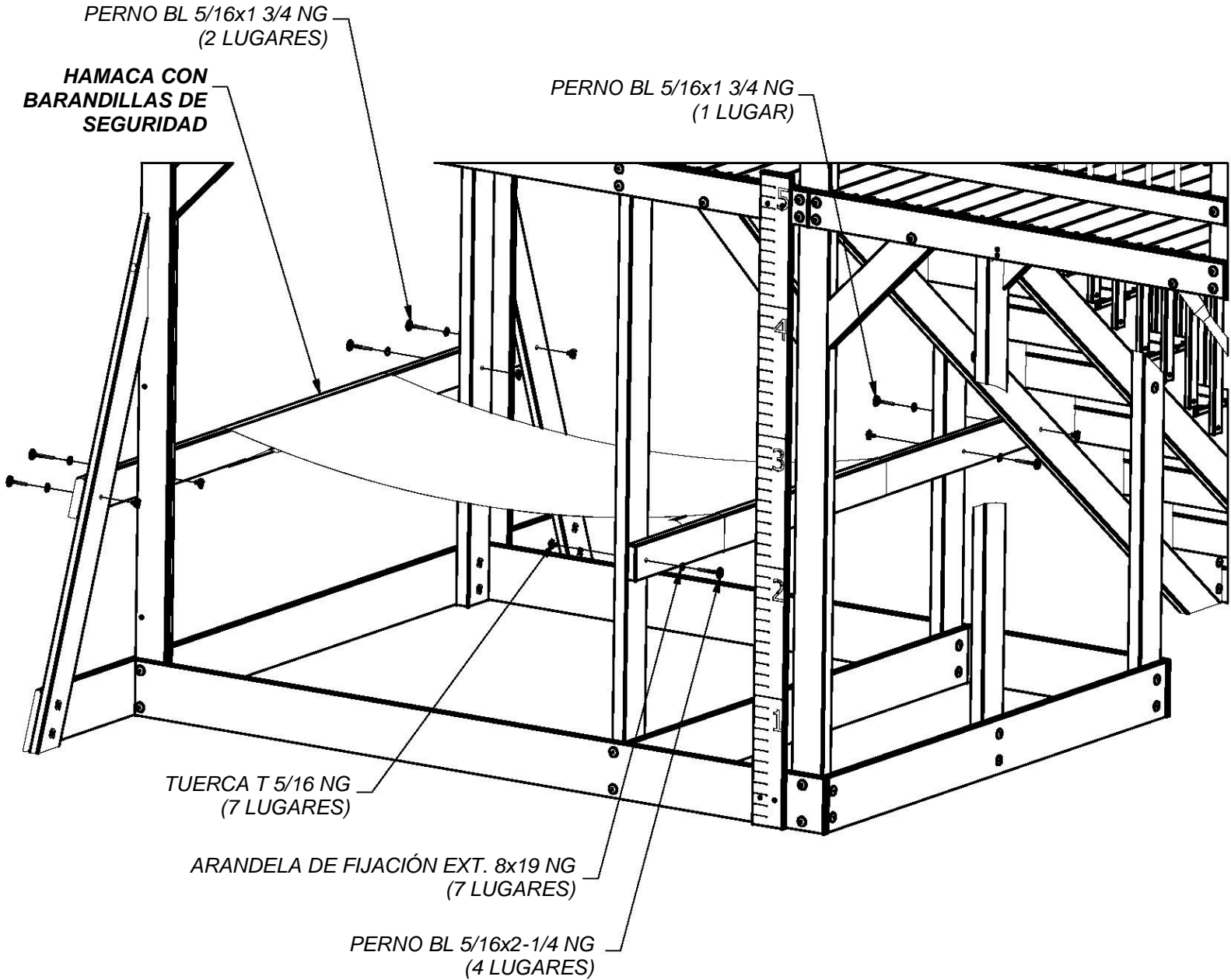
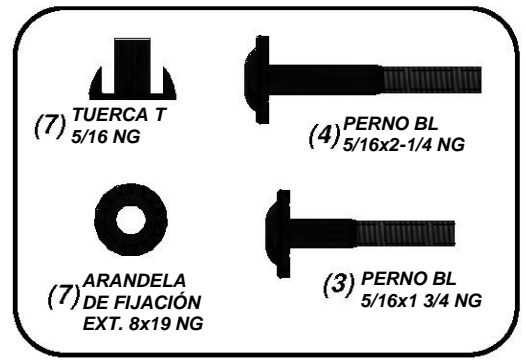
(1) H85 - GUÍA DE SEGURIDAD - W4L06184
1"x3 3/8"x75" (24x86x1904)

PASO 68



PASO 69

NOTA:
BACKYARD DISCOVERY RECOMIENDA UN MÁXIMO DE
150 LIBRAS EN LA HAMACA.





(2) J4 - SOPORTE DE VARILLA DE CORTINA EXTERIOR - W4L05293
1"x2 3/8"x2 3/8" (24x60x60)



(1) J5 - SOPORTE DE VARILLA DE CORTINA INTERIOR - W4L05294
1"x2 3/8"x2 3/8" (24x60x60)

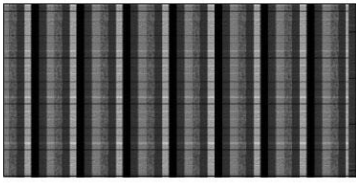
PASO 70



(6) TORNILLO
PFH 8x1-3/4"

TORNILLO PFH 8x1-3/4"
(6 LUGARES)

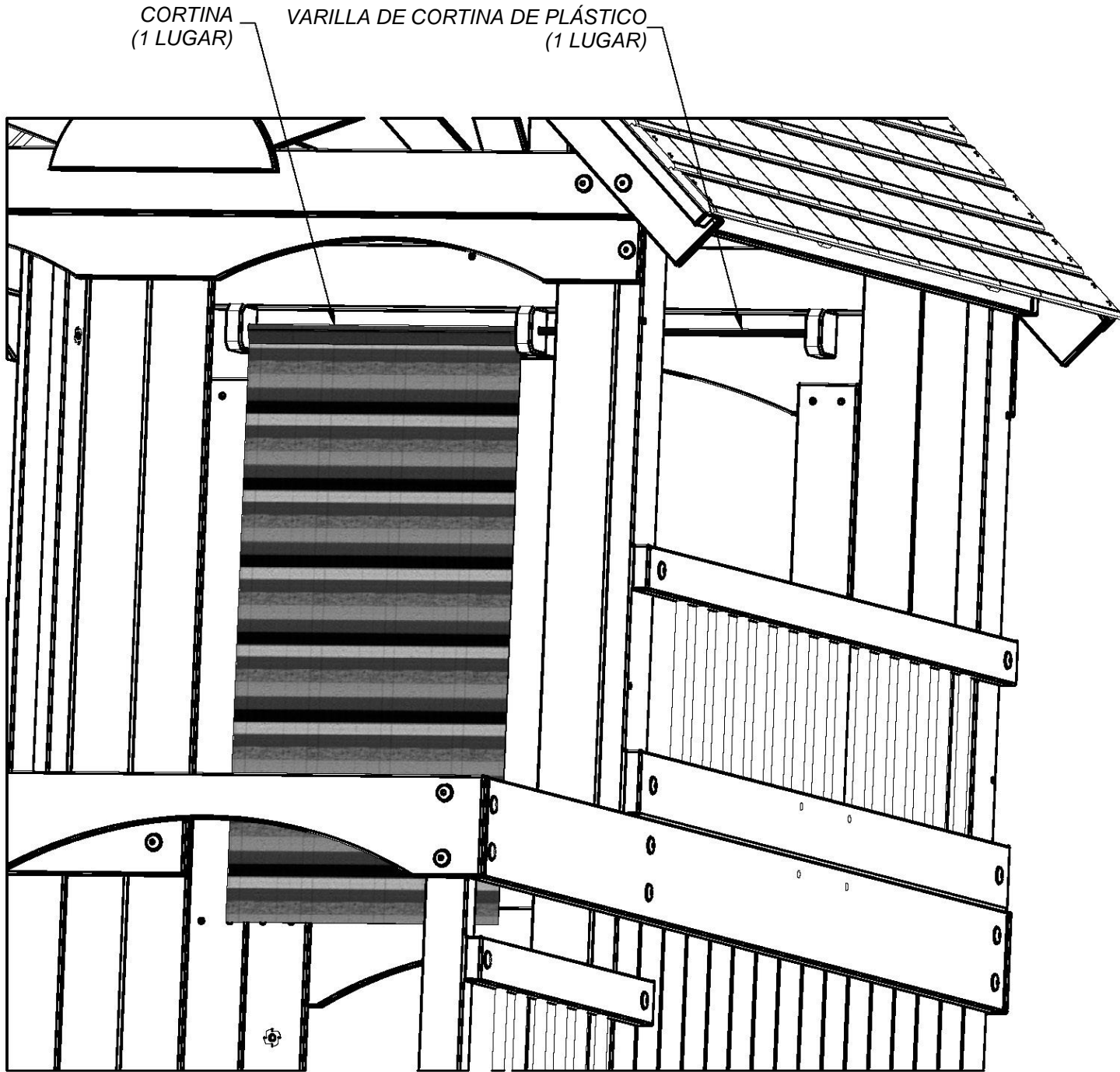


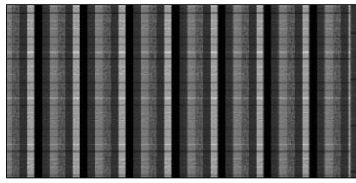


(1) - CORTINA - A6P00089

(1) - VARILLA DE CORTINA DE PLÁSTICO - A6P00090

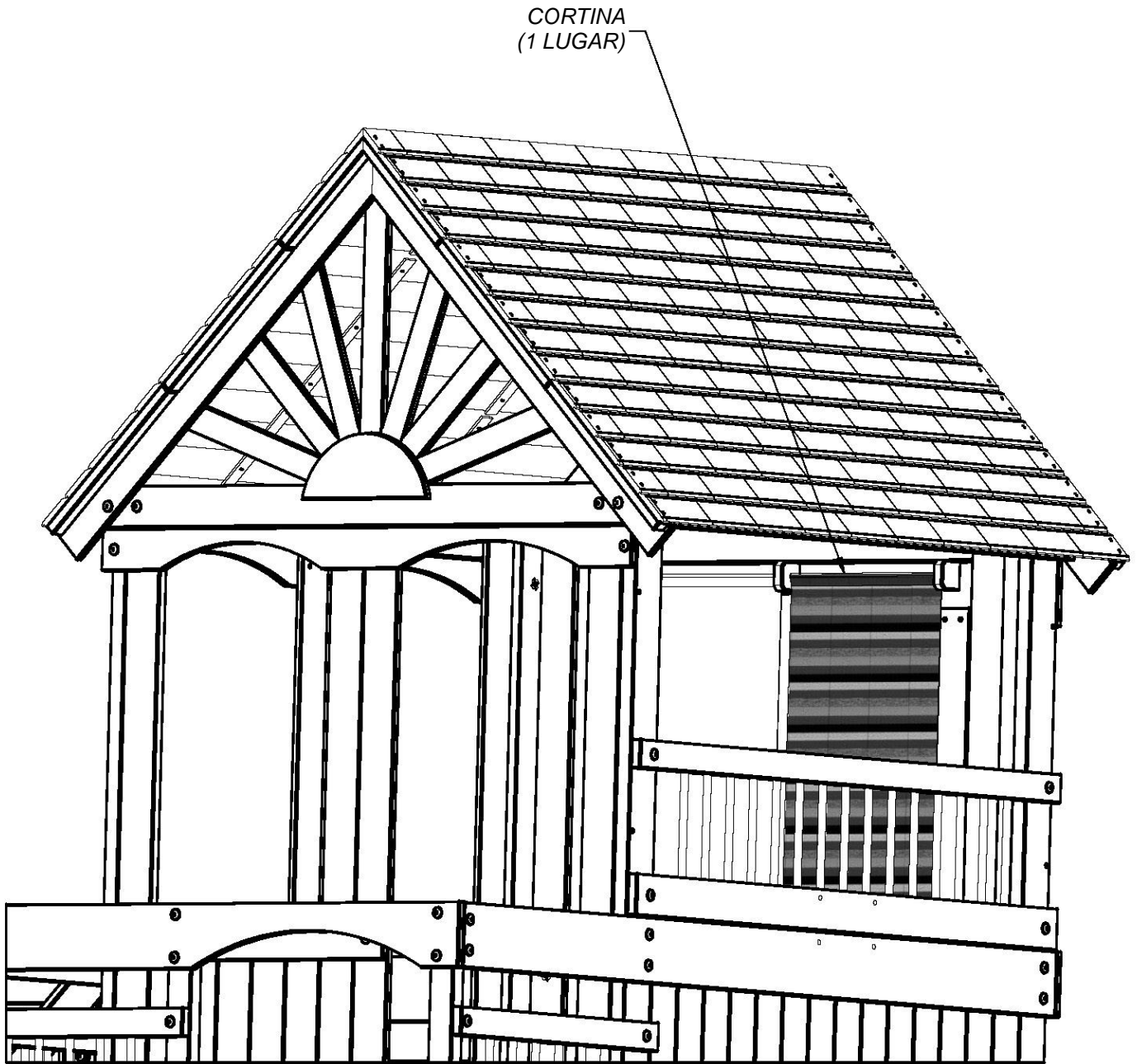
PASO 71

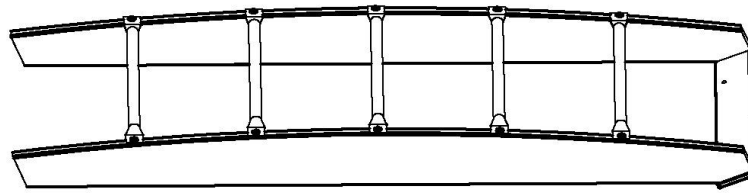




(1) - CORTINA - A6P00089

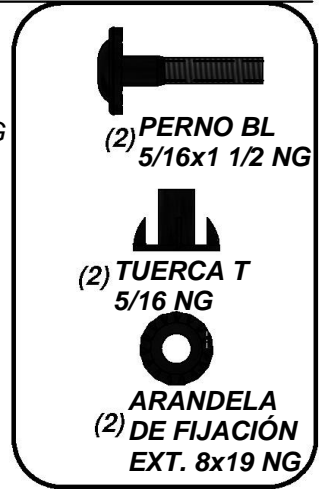
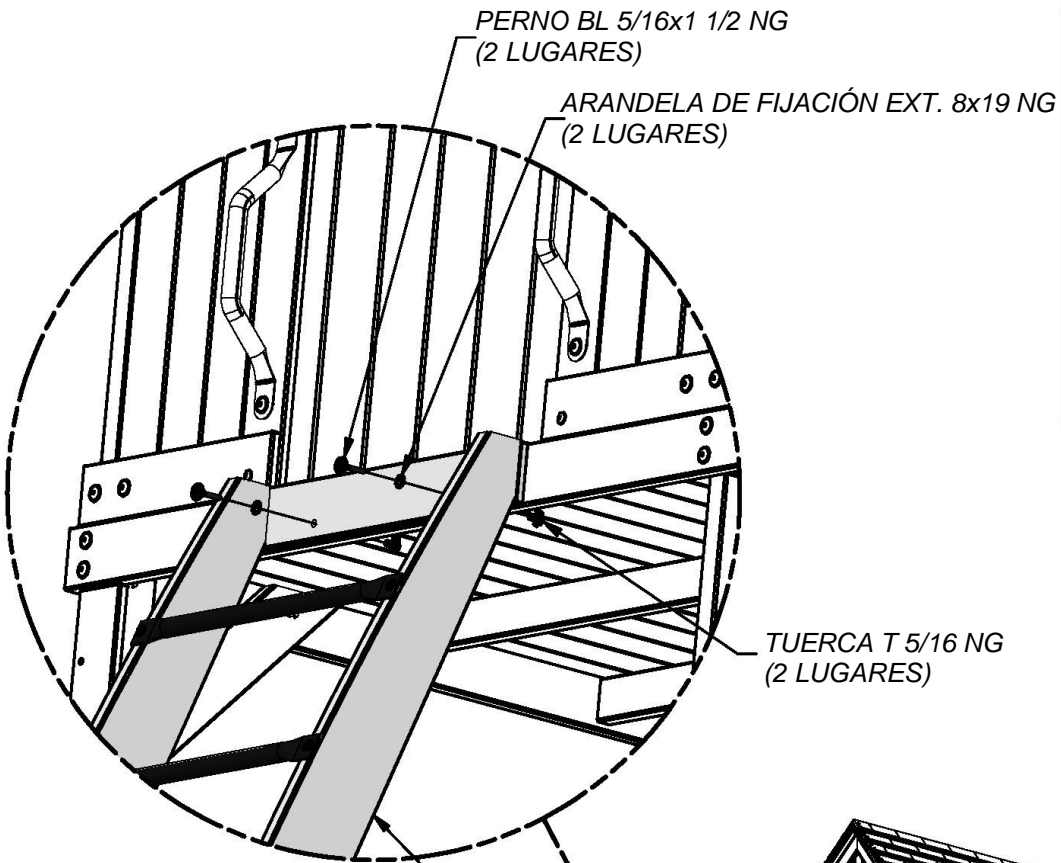
PASO 72



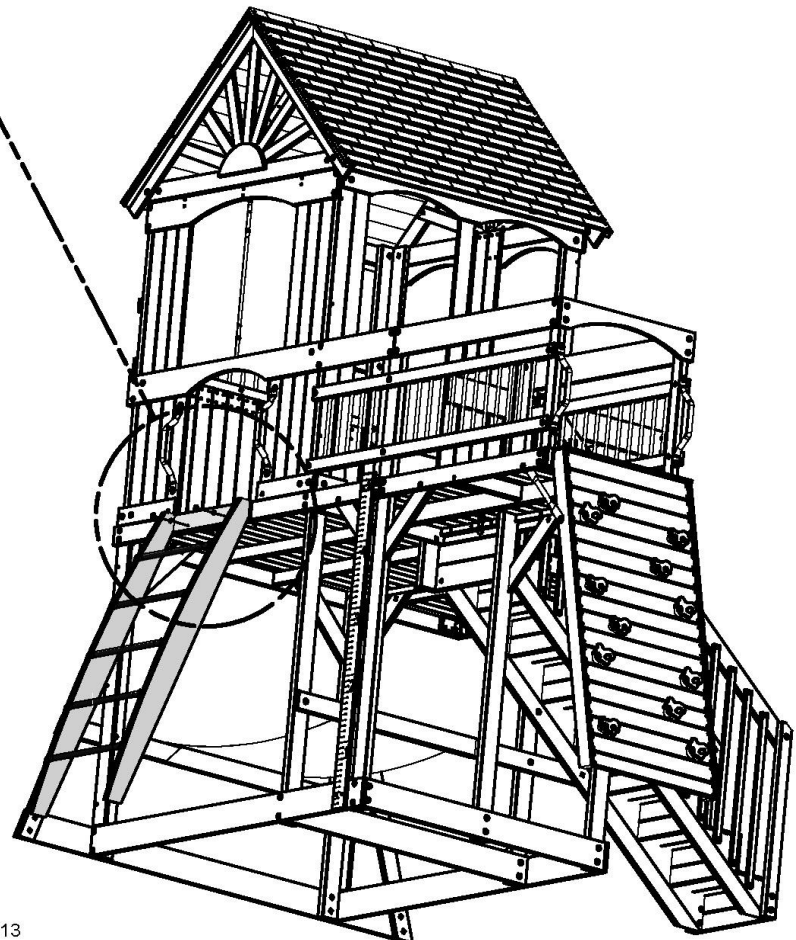


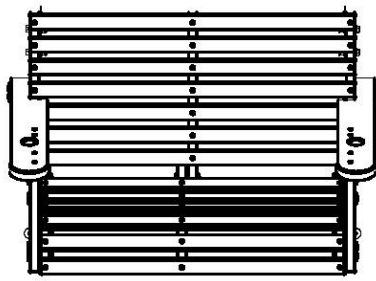
MONTAJE DE LA ESCALERA

PASO 73

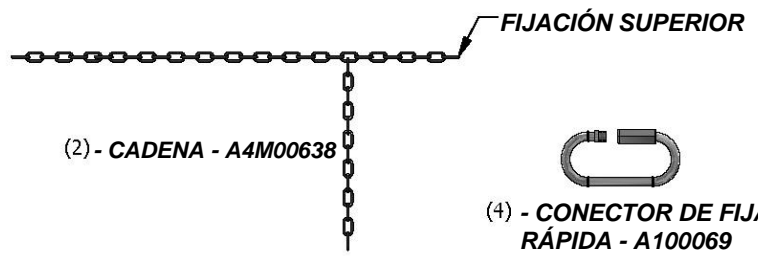


MONTAJE DE LA ESCALERA

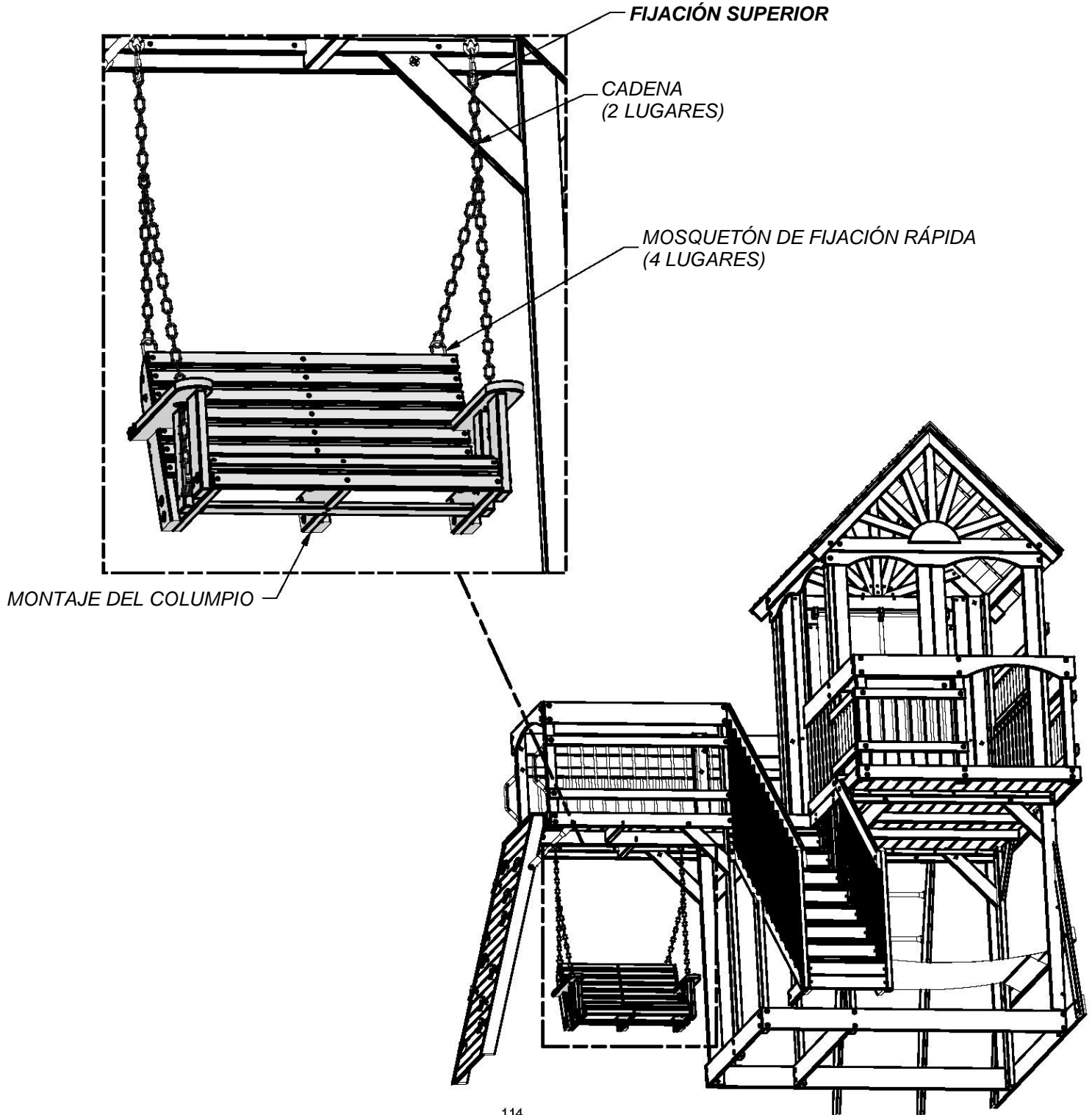




MONTAJE DEL COLUMPIO



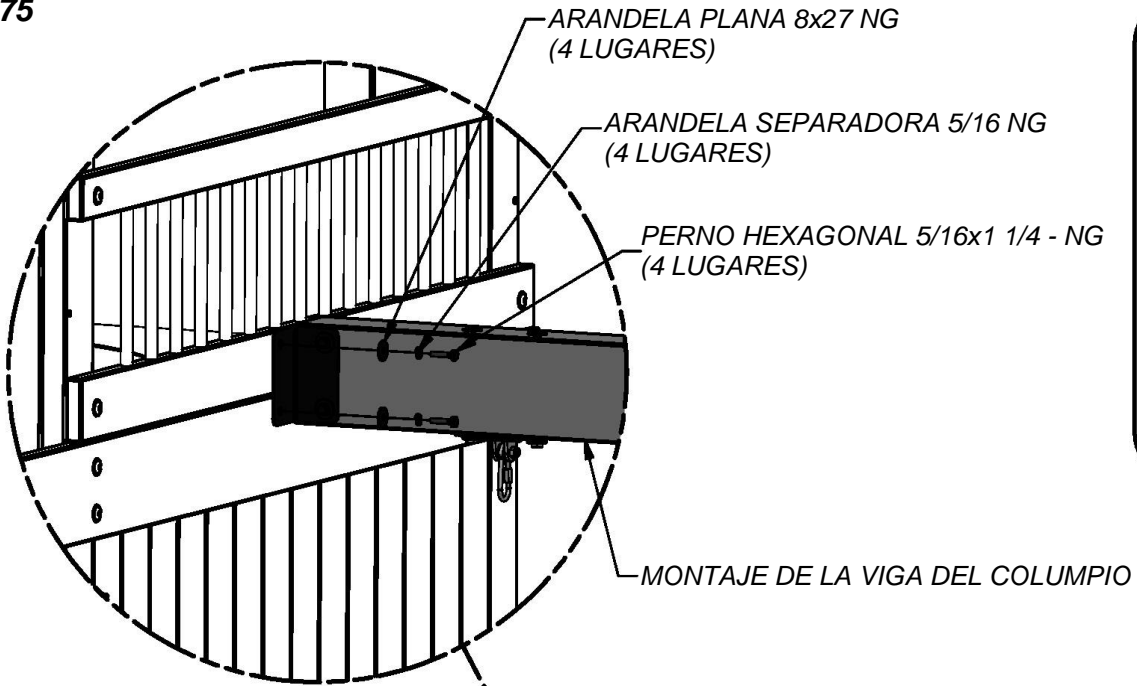
PASO 74





MONTAJE DE LA VIGA DEL COLUMPIO

PASO 75

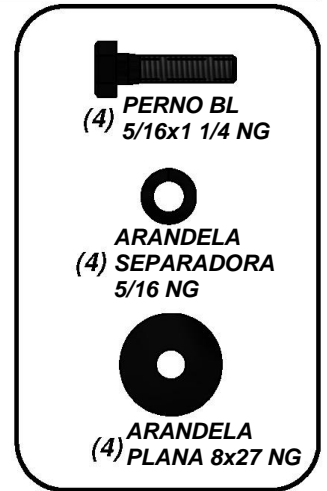


ARANDELA PLANA 8x27 NG
(4 LUGARES)

ARANDELA SEPARADORA 5/16 NG
(4 LUGARES)

PERNO HEXAGONAL 5/16x1 1/4 - NG
(4 LUGARES)

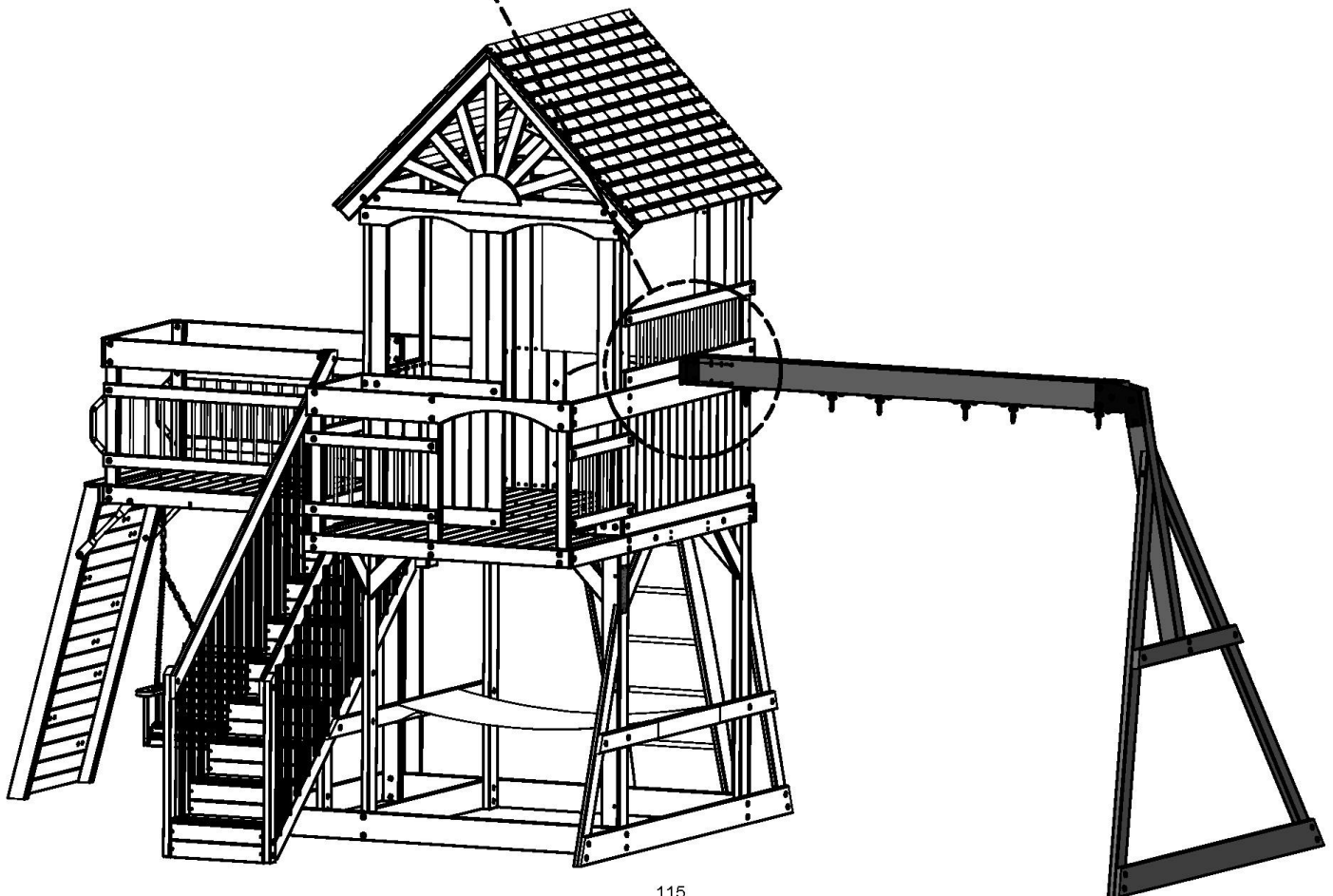
MONTAJE DE LA VIGA DEL COLUMPIO



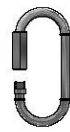
PERNO BL
(4) 5/16x1 1/4 NG

ARANDELA SEPARADORA
(4) 5/16 NG

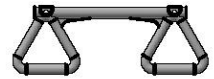
ARANDELA PLANA
(4) 8x27 NG



(2) - ASIENTO DEL COLUMPIO COLOR VERDE DE 22" - A6P00054



(6) - CONECTOR DE FIJACIÓN RÁPIDA - A100069



(1) - TRAPECIO AMARILLO - A6P00034

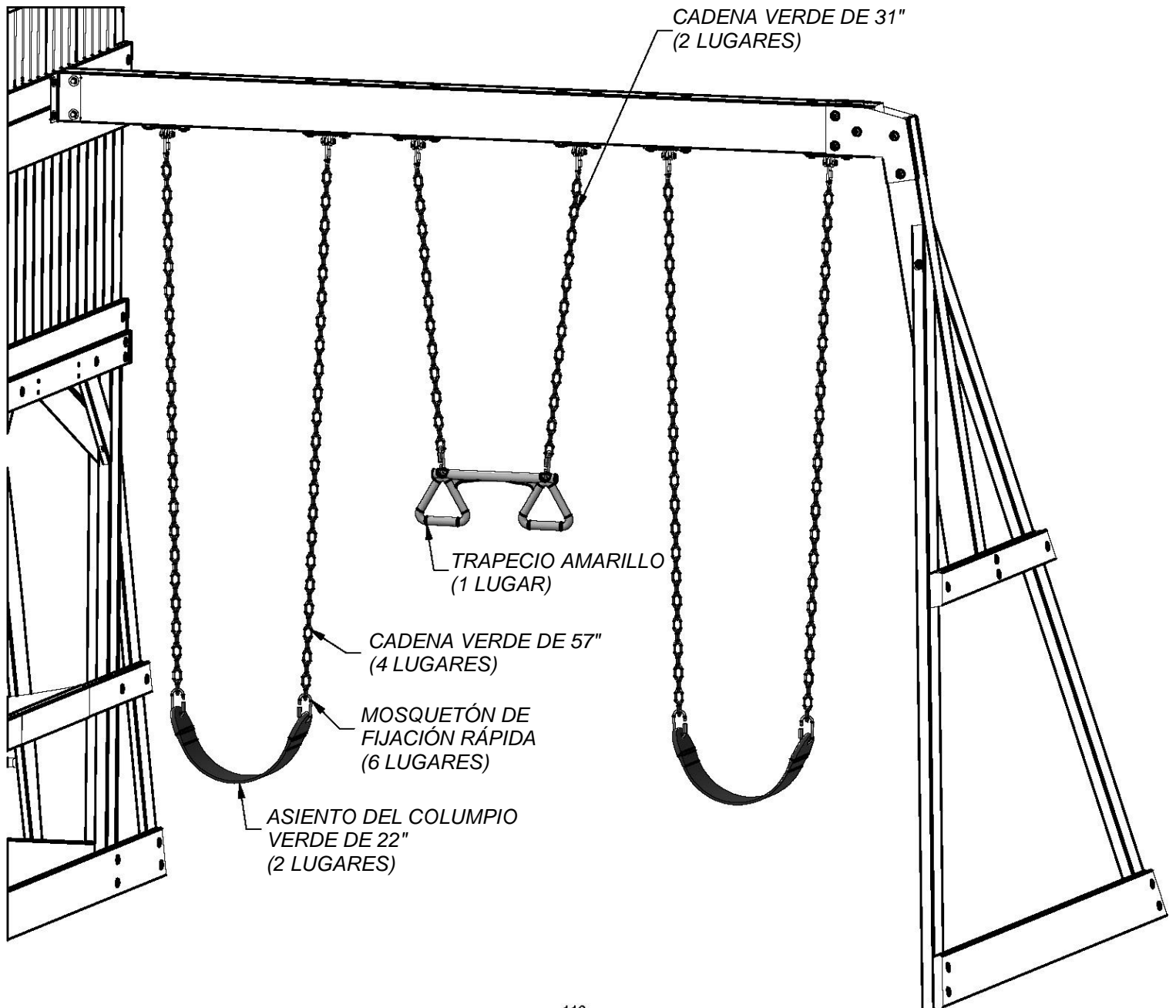


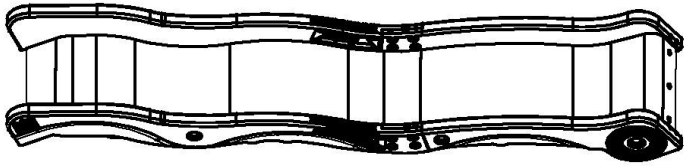
(4)) EF - CADENA VERDE DE 57" - A100047



(2) - CADENA DE 31" COLOR VERDE - A100177

PASO 76



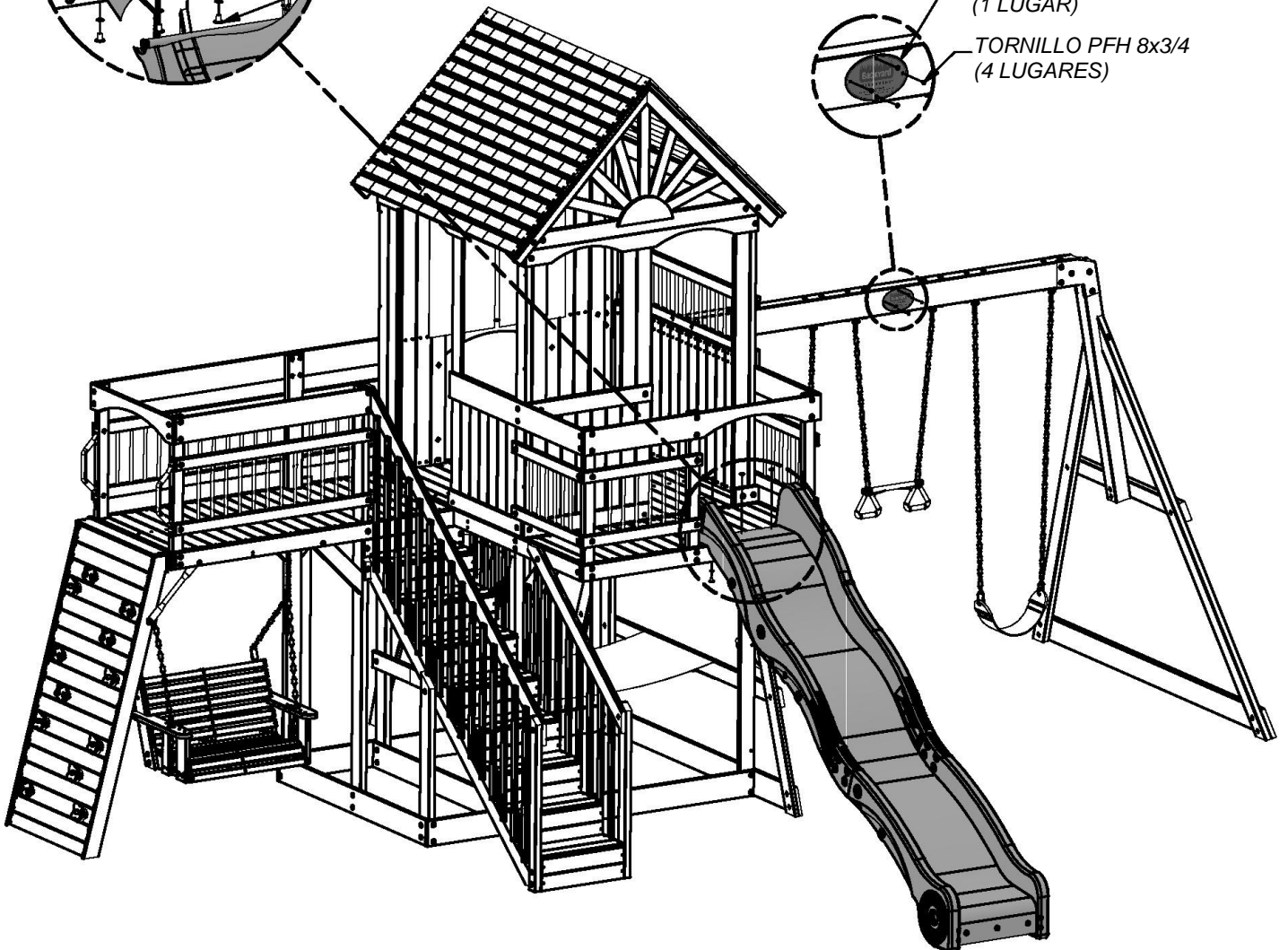
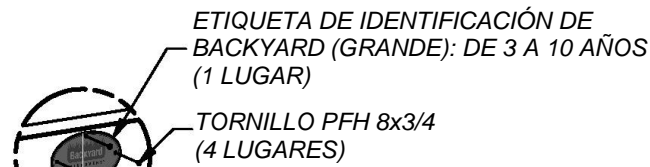
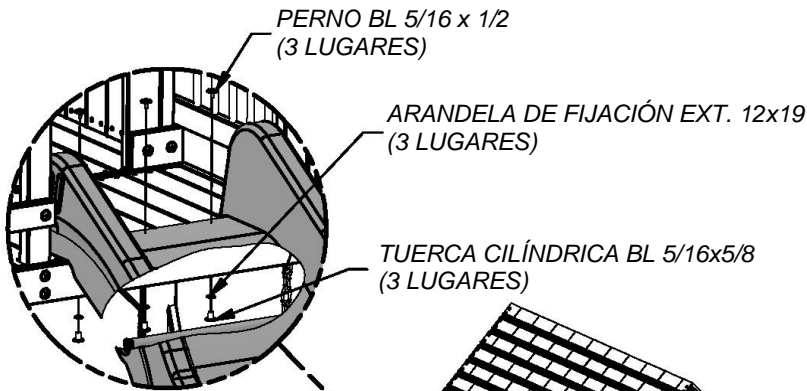
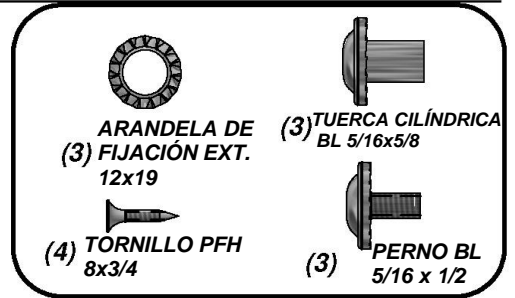
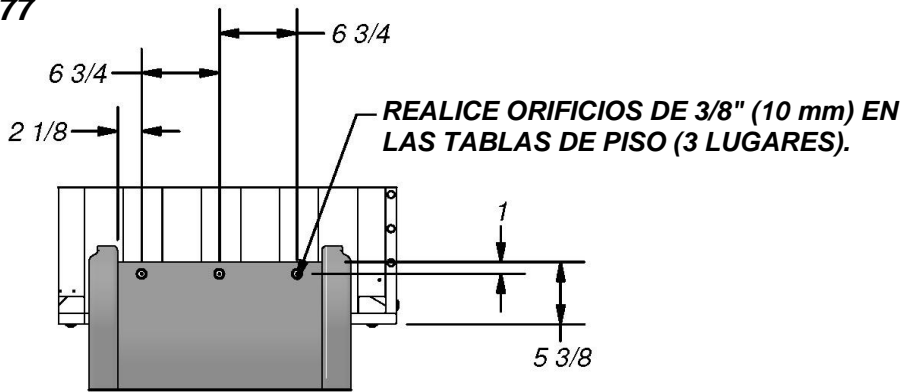


MONTAJE DEL TOBOGÁN



(1) - ETIQUETA DE IDENTIFICACIÓN BYD (GRANDE)
 EDADES 3-10 - A100164

PASO 77

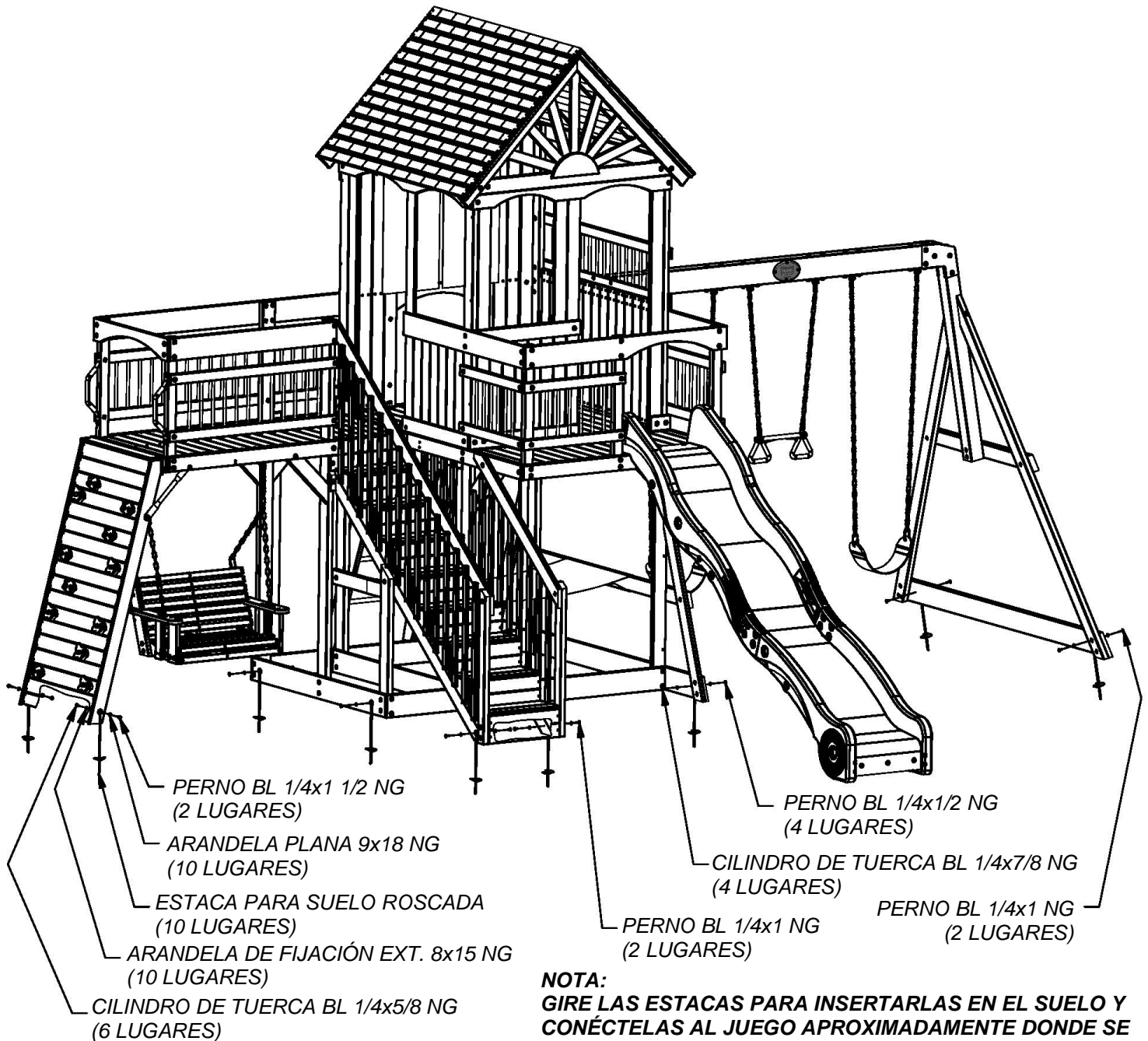
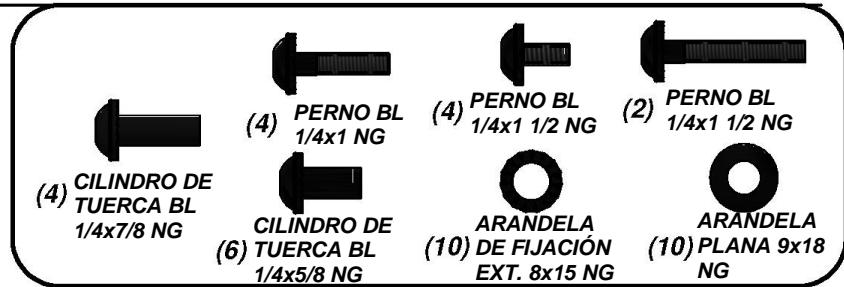




(10) - ESTACA PARA SUELO ROSCADA - A100178

PASO 78

NOTA:
NO COLOCAR LAS ESTACAS ANULA LA GARANTÍA Y PUEDE PROVOCAR LESIONES.



NOTA:
GIRE LAS ESTACAS PARA INSERTARLAS EN EL SUELO Y CONÉCTELAS AL JUEGO APROXIMADAMENTE DONDE SE MUESTRA. TALADRE AGUJEROS DE 5/16" PARA COLOCAR LAS PIEZAS METÁLICAS.

ÚLTIMO PASO

VUELVA A REVISAR EL AJUSTE DE CADA PERNO, TORNILLO Y TUERCA. ASEGÚRESE DE QUE CADA TABLA ESTÉ FIJA Y DE QUE LA UNIDAD DE JUEGOS ESTÉ NIVELADA.

¡DISFRUTE SU NUEVA UNIDAD DE JUEGOS!